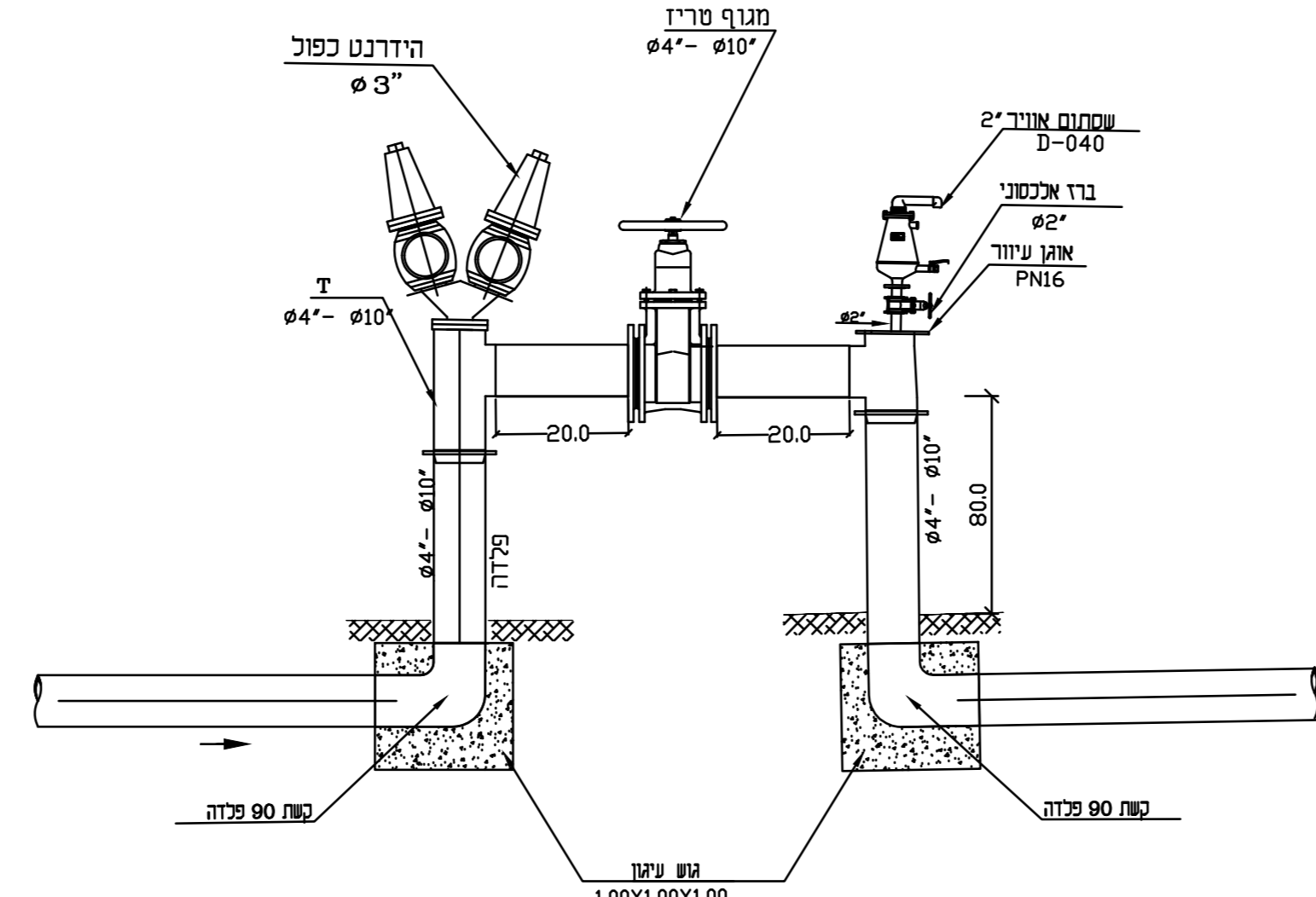
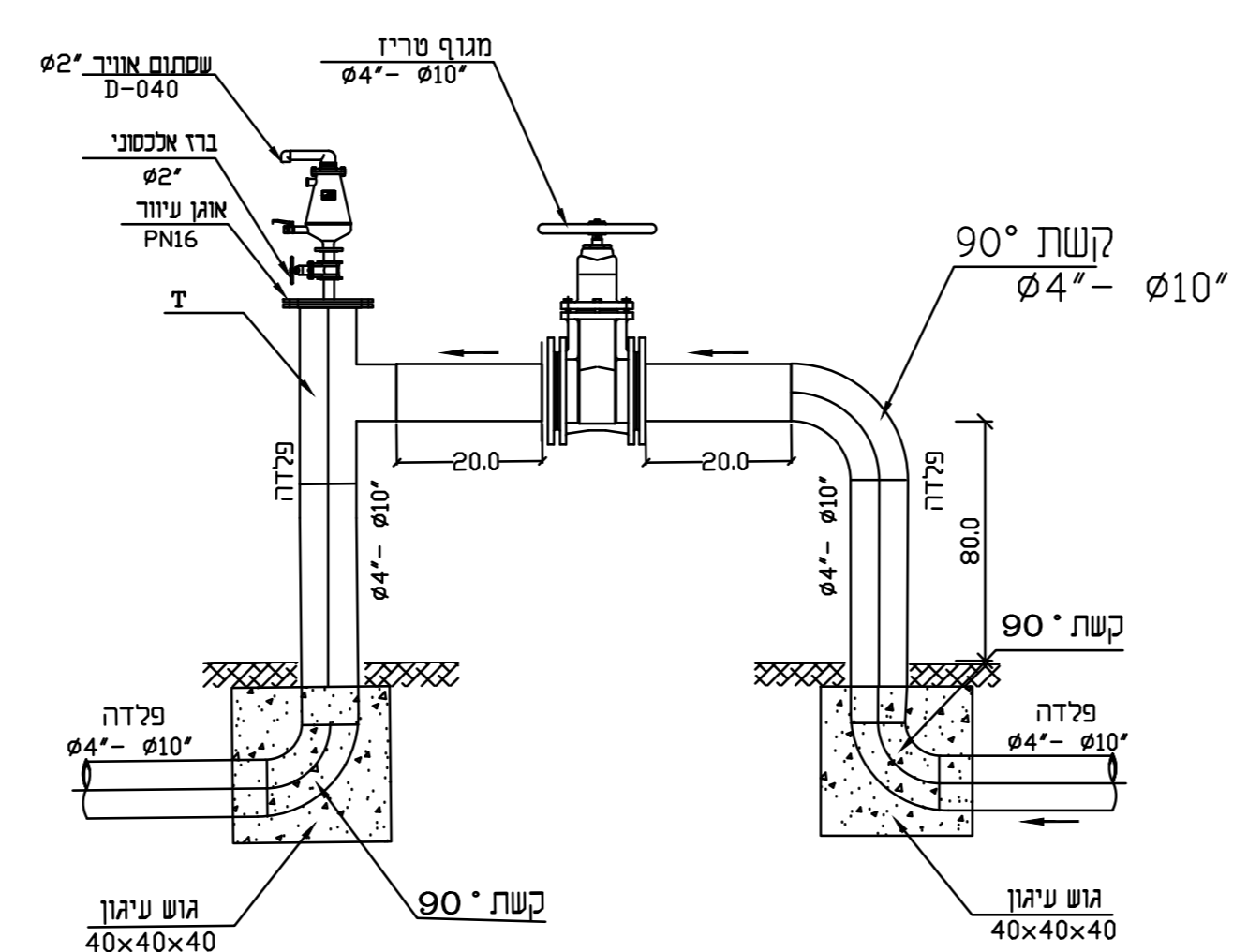


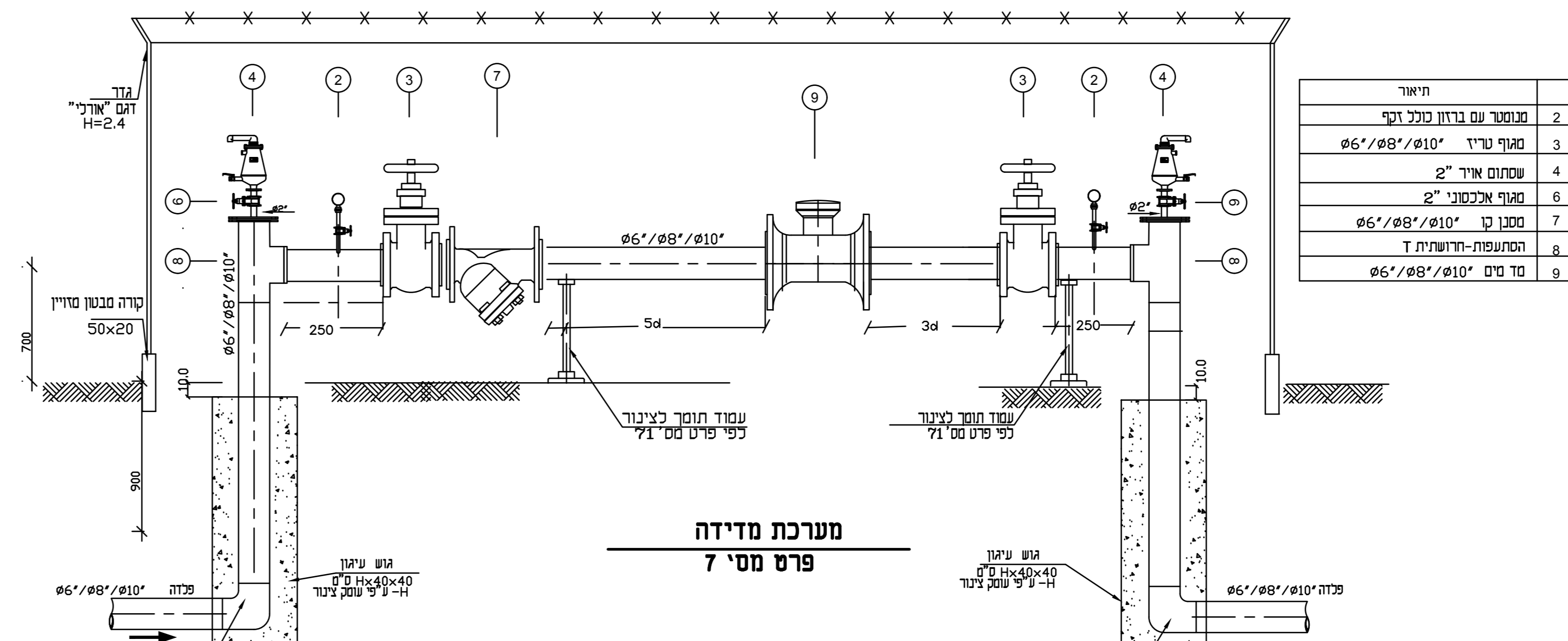
גשר אבזורים מסי 1



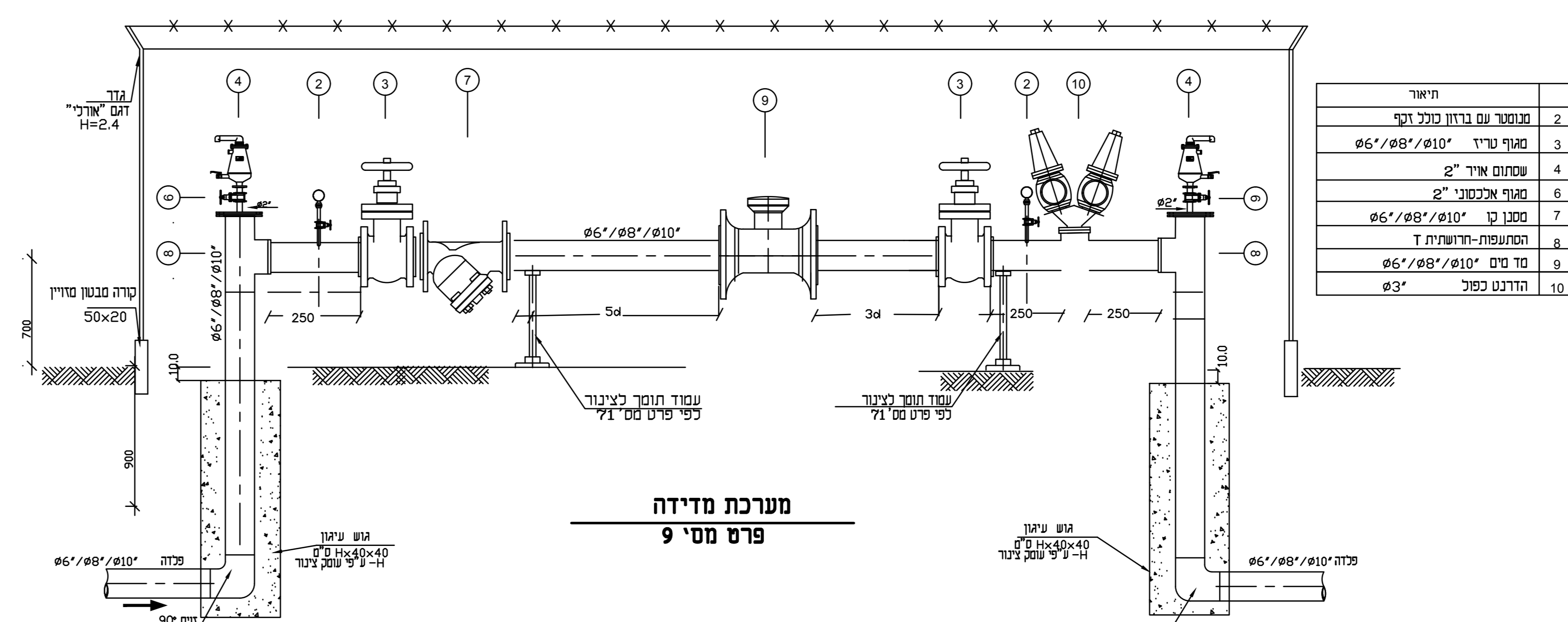
גשר אבזורים מסי 4



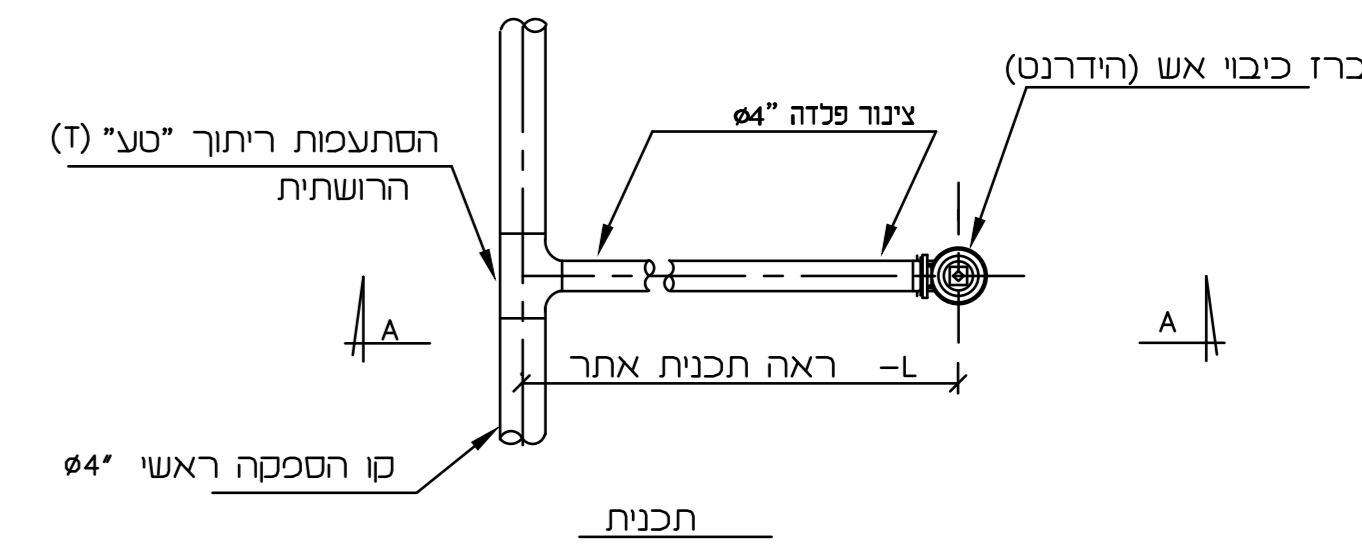
גשר אבזורים פרט מסי 5



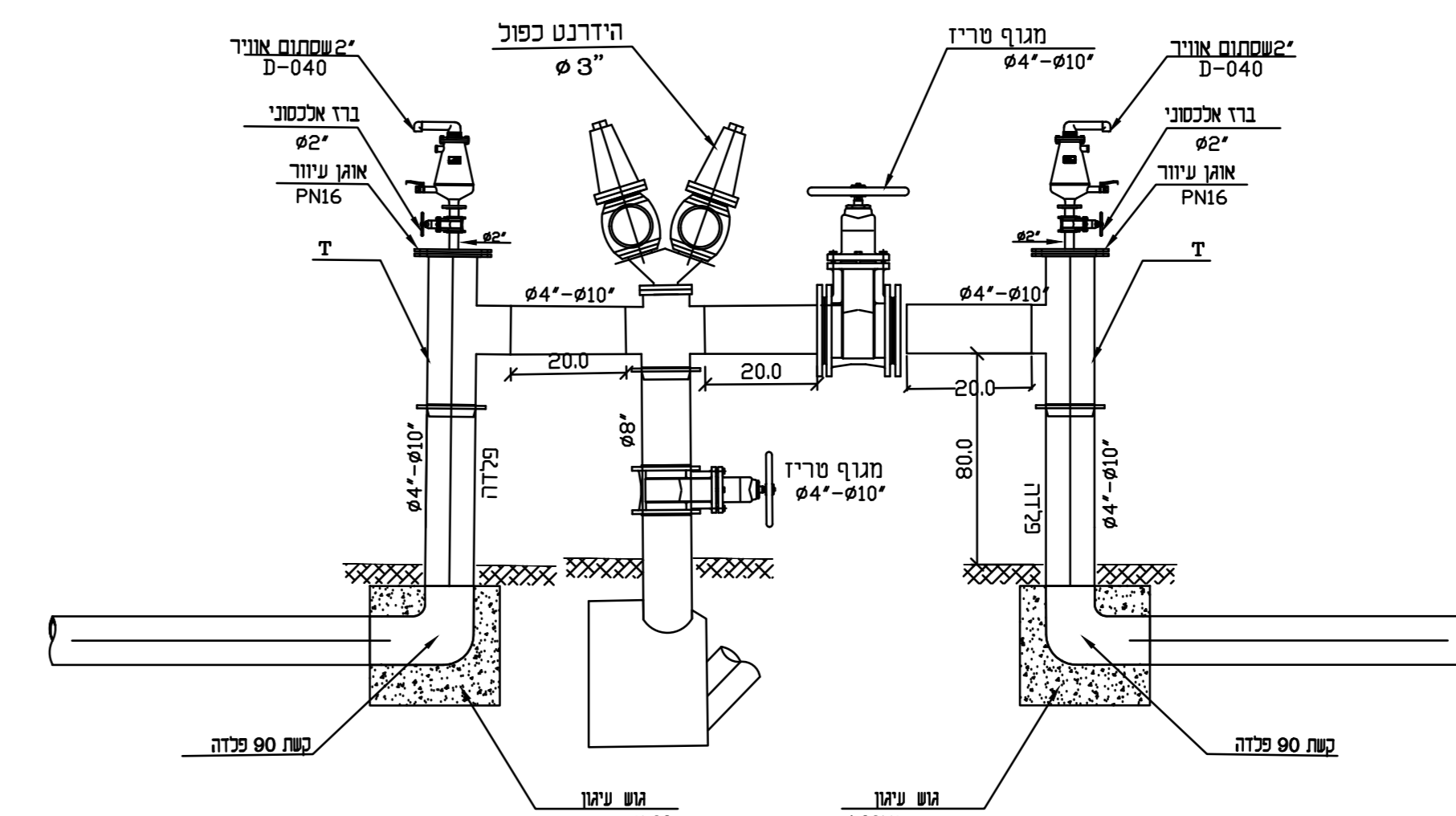
מערכת מדידה פרט מסי 7



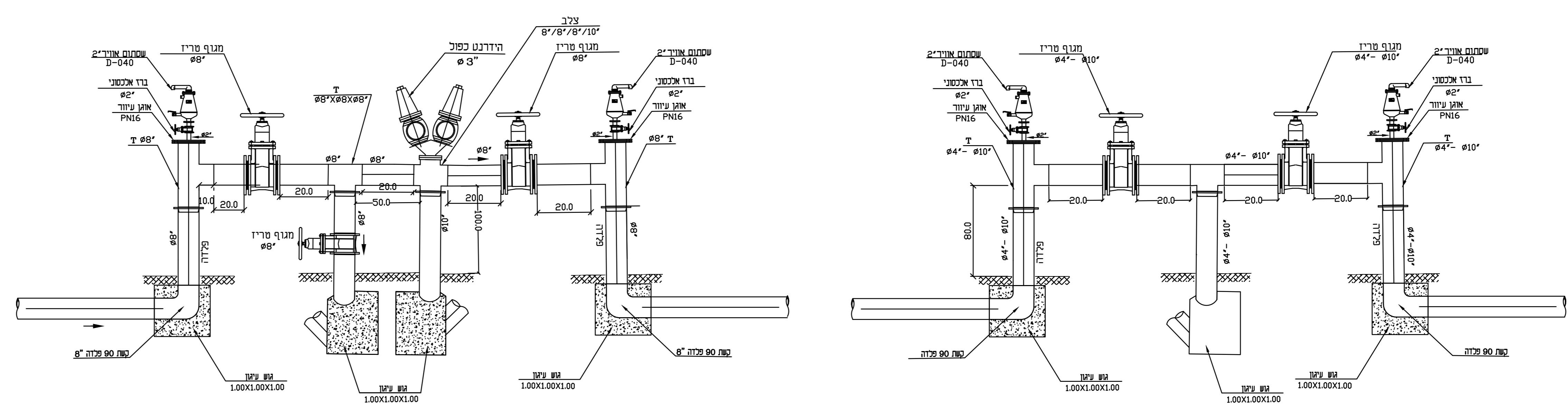
מערכת מדידה פרט מסי 9



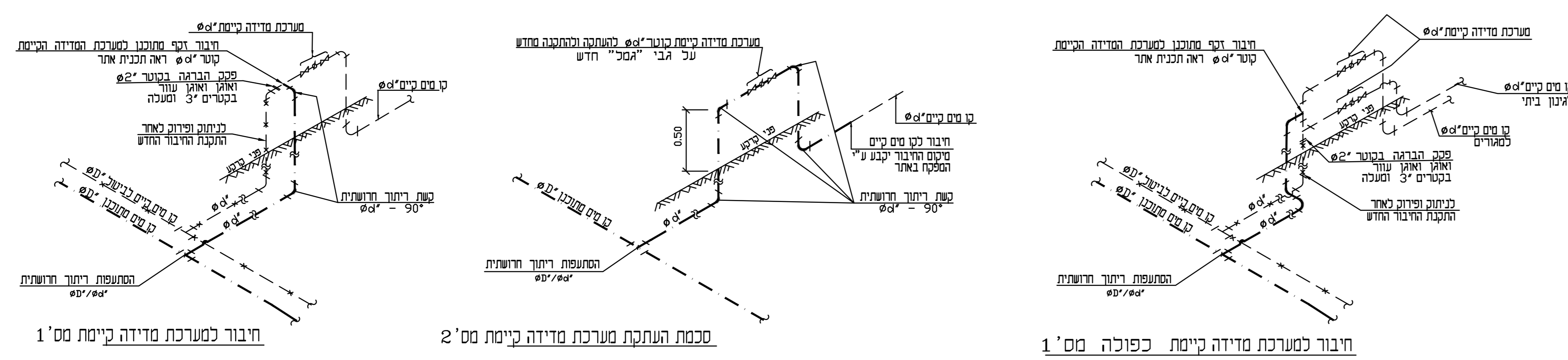
פרט הידרנט



גשר אבזורים מסי 6



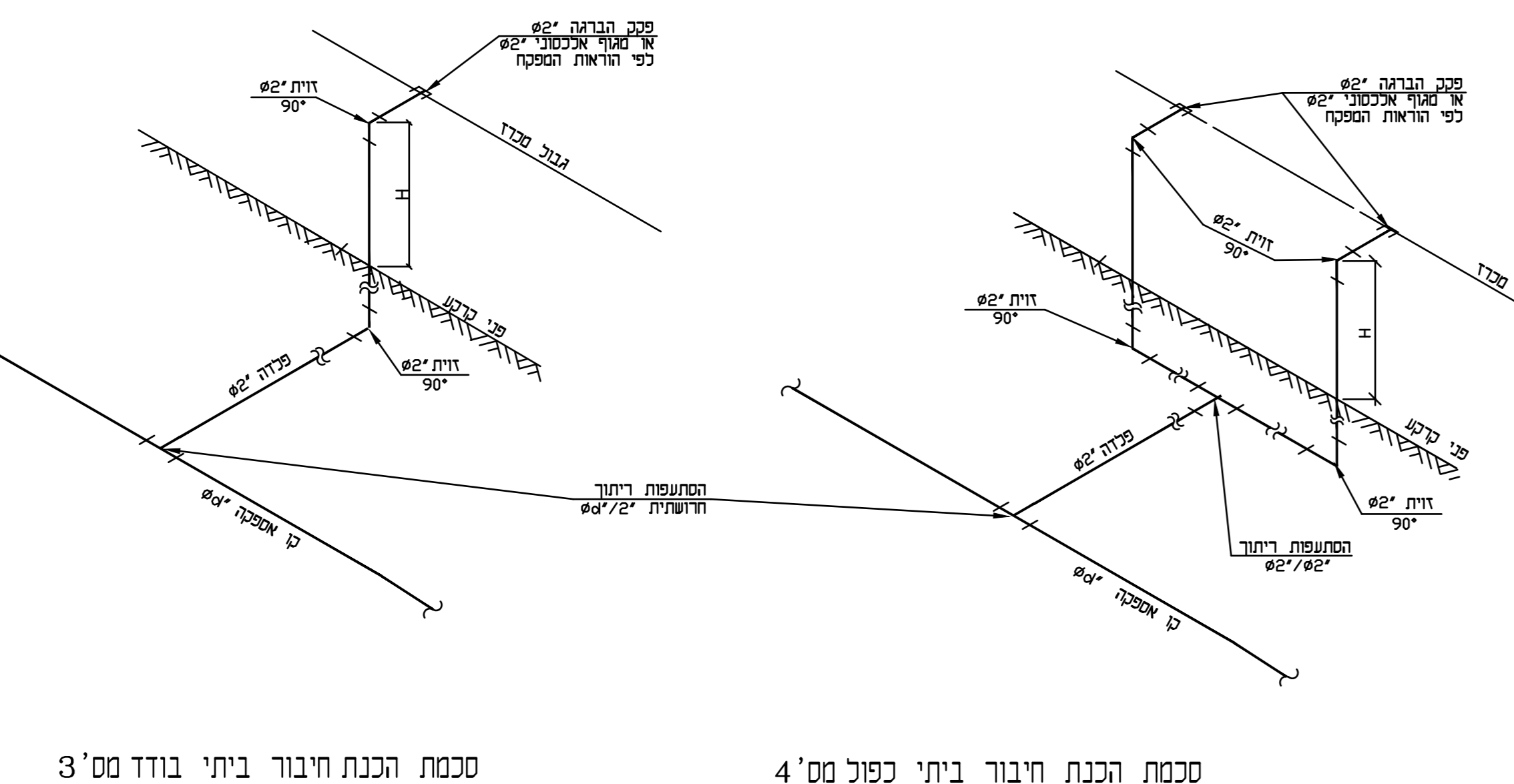
גשר אבזורים מסי 8



חיבור למערכת מדידה קיימת מסי 1

סכמת העתקת מערכת מדידה קיימת מסי 2

חיבור למערכת מדידה קיימת כפולה מסי 1



סכמת הגנת חיבור ביתי בודד מסי 3

סכמת הגנת חיבור ביתי כפול מסי 4

הערה: עבור קטרי הצנורות ראה תכניות אחר

תוודח ראה גיליונות 2-6962-1+6962

REVISIONS	1	הוספת מדידה
DATE	10/10/2023	
BY	DR	
CHECKED	DR	
DESIGNED	DR	
SCALE	1:1	
PROJECT	שדרוג מערכת אספקת המים	
OWNER	מ.א. מרזם תגלים	
SUBJECT	פרטים	
APP'D	DR	
FILE_NAME	6962-4.dwg	
SCALE	1:1	
DATE	10/10/2023	
PROJECT	שדרוג מערכת אספקת המים	
OWNER	מ.א. מרזם תגלים	
SUBJECT	פרטים	