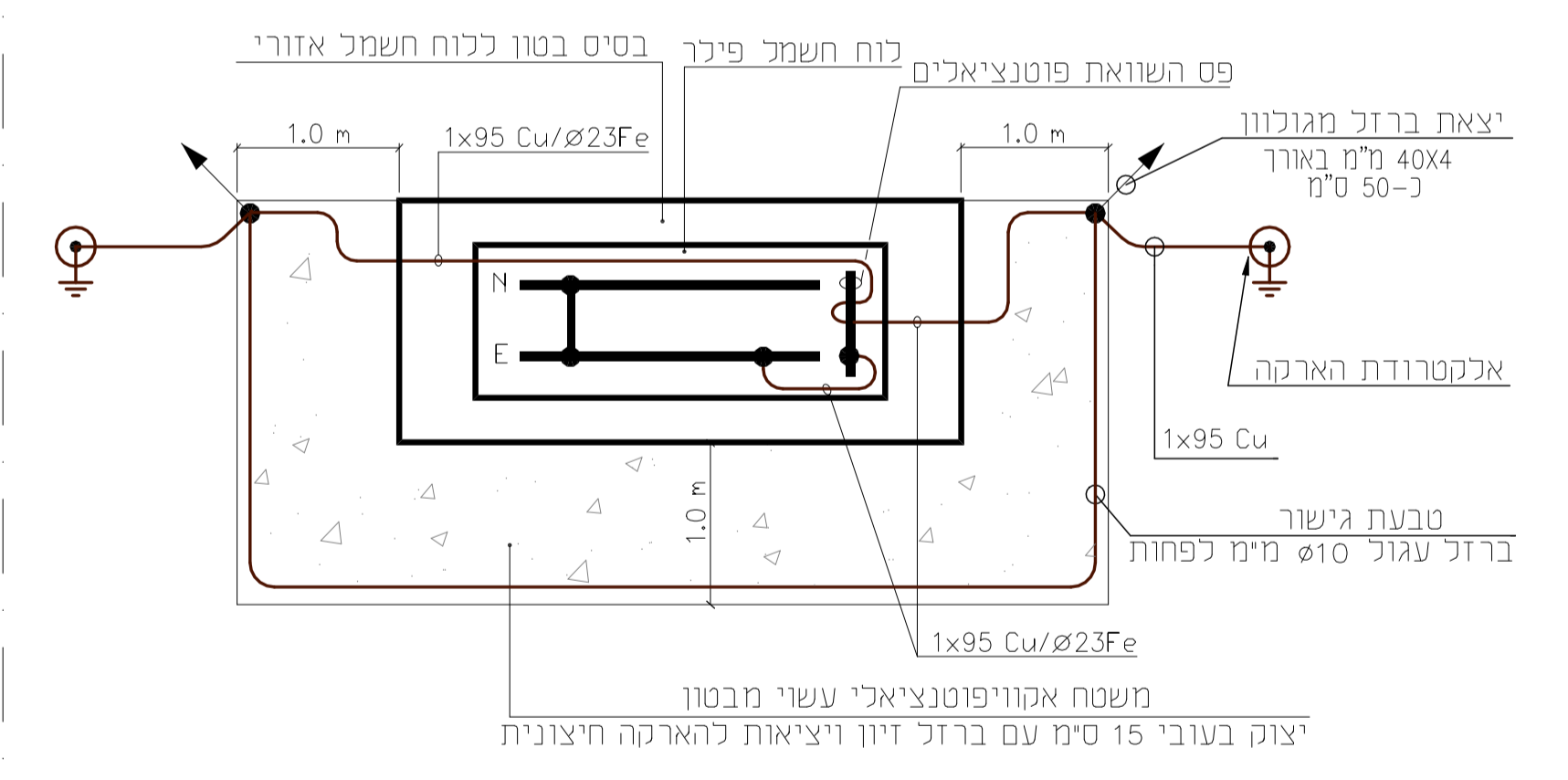
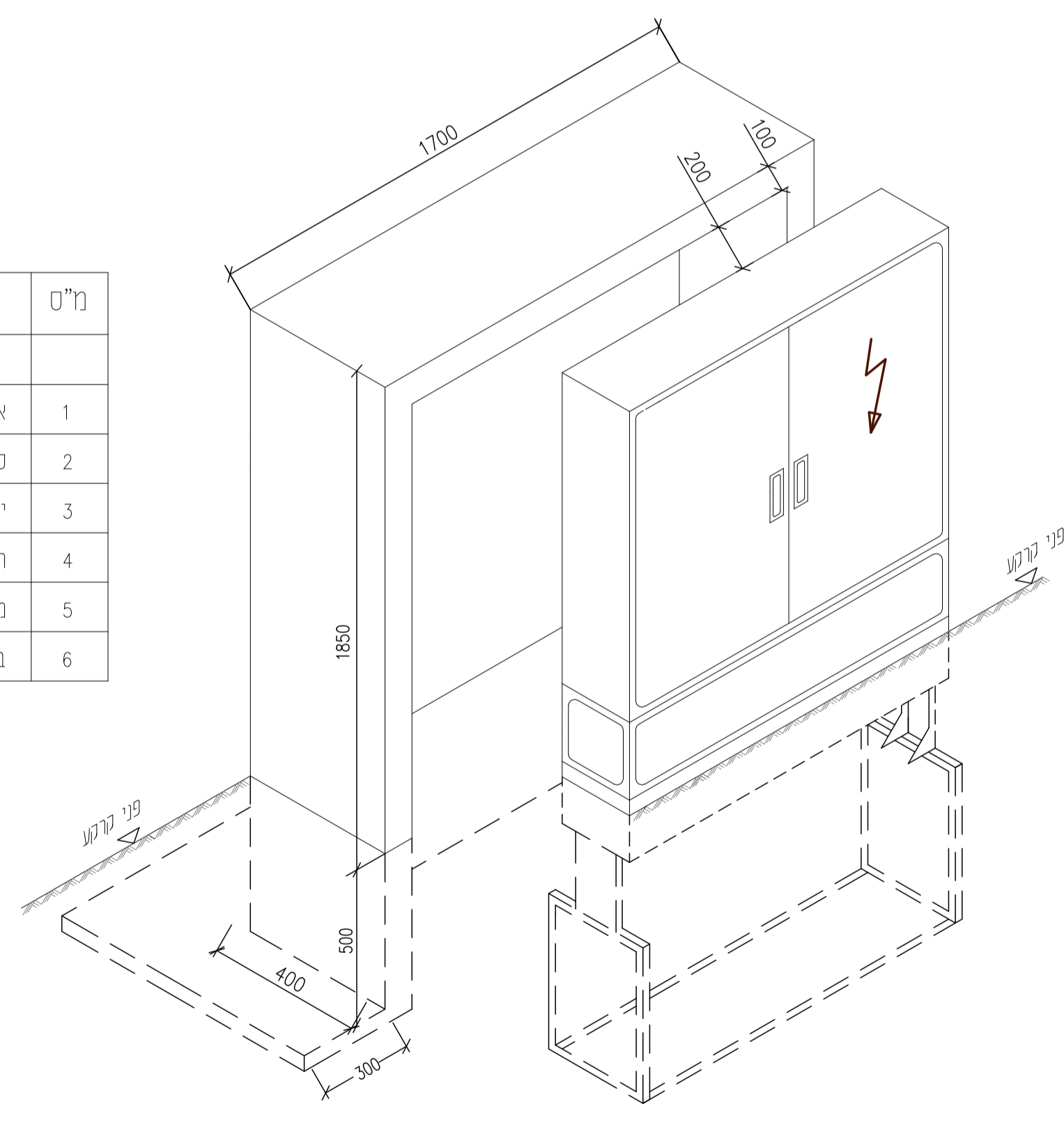
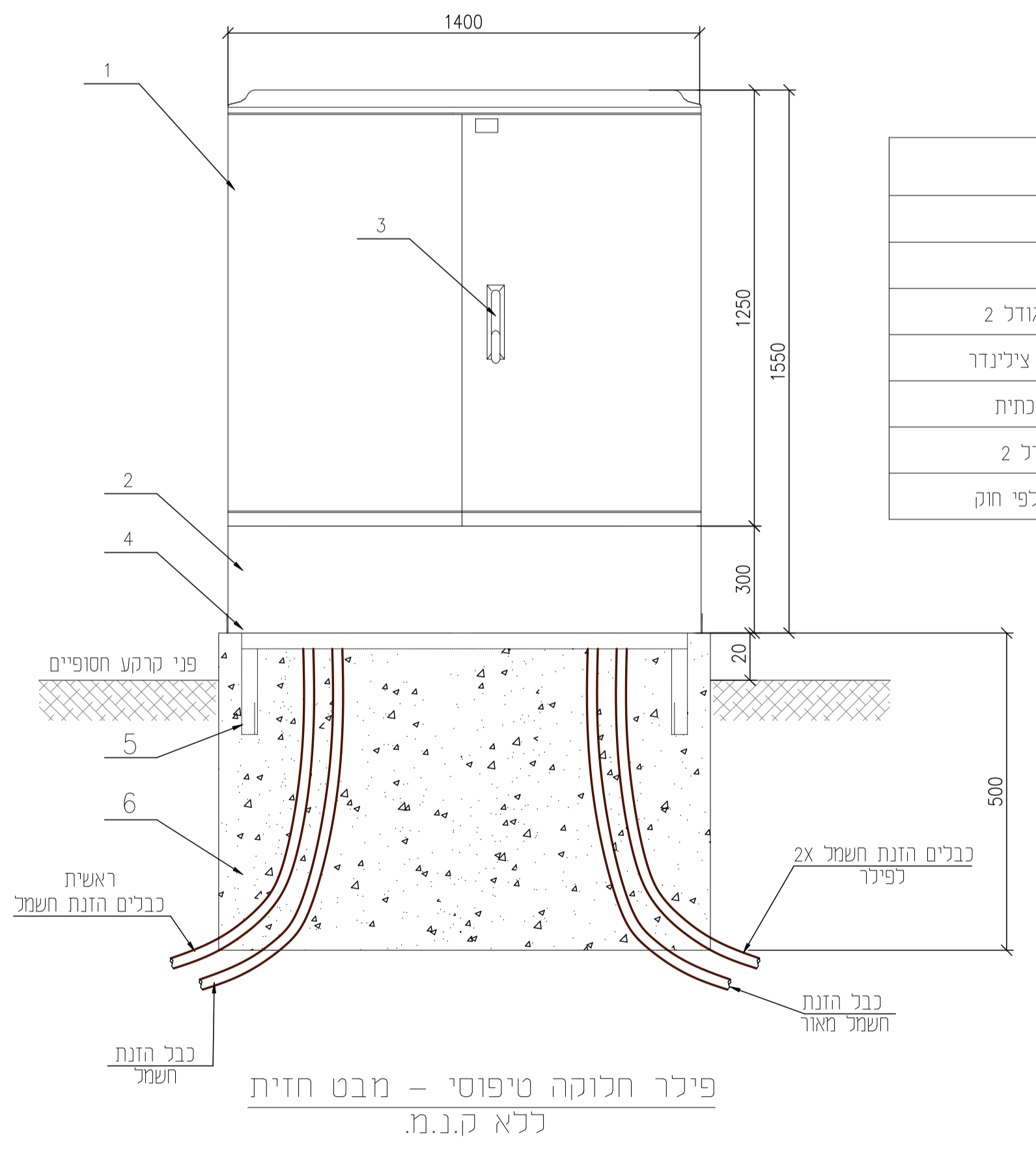


לוח חלוקה אזורי ג'7

הערות:

- כל אביזרי החשמל בלוח יהיו תוצרת ABB או ש"ע.
- כל המאזי"ם יהיו לזרם קצר IEC 60898 15KA.
- כל המאזי"ם יהיו I=25KA עם 2 מגעי עזר וכיוול האוברכוד.
- יש לבצע מהדקים מחאימים לכבלי אלומיניום בחתר המצויין.
- שעון תאורה חוץ אסטרונומי כדוגמת THEBEN.



REVISIONS	DATE	NAME	DEPT.	DATE	NAME	DEPT.	DATE	SIGN
P1	02.04.23	למכרז	ד.ג.	19.01.23	א.ב.	19.01.23	19.01.23	
P0	19.01.23	לאישור	ד.ג.	19.01.23	א.ב.	19.01.23	19.01.23	

BY	APPR.	APPROVED
		DEPT. DATE SIGN
		ELECT. DATE SIGN
		PRO.MNG DATE SIGN

A.W. ELECTRICAL & CONTROL ENG. LTD.	SCALE: NTS
א.וו. הנדסת חשמל ובקרה בע"מ	SHEET: 1 OF 1
רח' יתנו הנגדיר 20 צלע פוסם, חיפה	REV: P1
e-mail: files@awe.co.il	
קיבוץ פרוד - קו גנים	JOB No.: 1252-5 A1-1252-5-EP-01
לוח חלוקה אזורי ג'7	
תכנית חד קווית ומבט חזית	
TEL: 04-8402255	
FAX: 04-8402256	