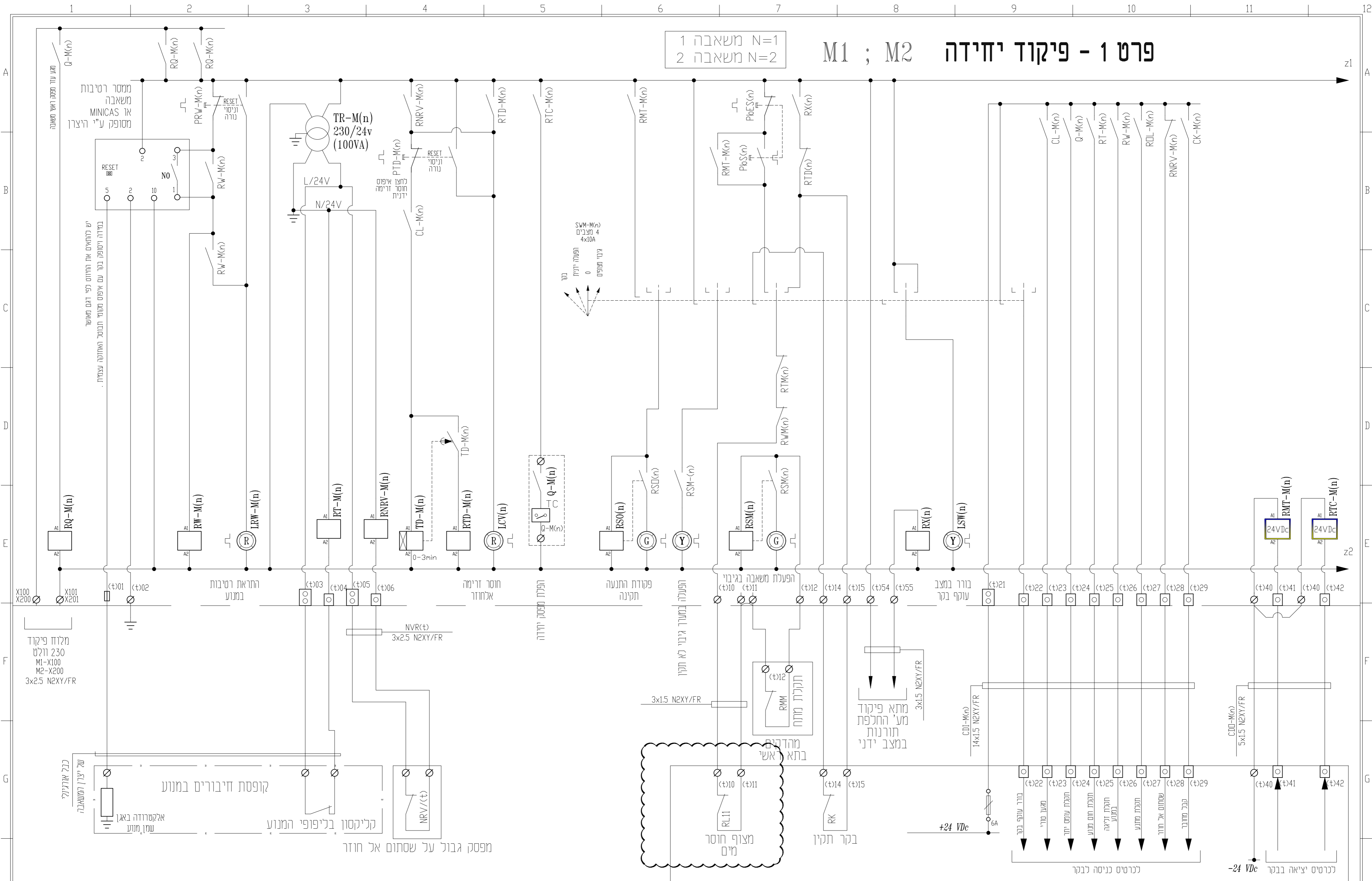


פרט 1 - פיקוד יחידה M1 ; M2

1 N=1 משאבה
2 N=2 משאבה



סלימאן וישאחי-מהנדסים יועצים
 הנדסת חשמל ו בקרה
 תכנון, יעוץ, פיקוד

רח' דרך החרושת 8
 ת.ד. 425 עכו 2451710
 04-9913446 (04-9919156
 INFO@SW-ENG.CO.IL

1	מספר דף	קנה מידה	אישור	ביקור	שרטוט	תכנון	שם
4	סדר דפים	-	סקינאר 1 05.11.19	סקינאר 1 05.11.19	מחומד 9 05.11.19	מחומד 9 05.11.19	נחמה חתירה תאריך
	לביצוע	למכרו	לאישור	לעיון			

20	מספר השרטוט	2682	מספר הפרויקט
נושא השרטוט: נוח חשמל ראשי-פרטי פיקוד		שם הקובץ: File name: 2682-epdng Ver: 15.11.2019	

הרכב עבוד: בלשה ילון בע"מ	
תפקידים: שיקום תחנת שאיבה ריחניה	

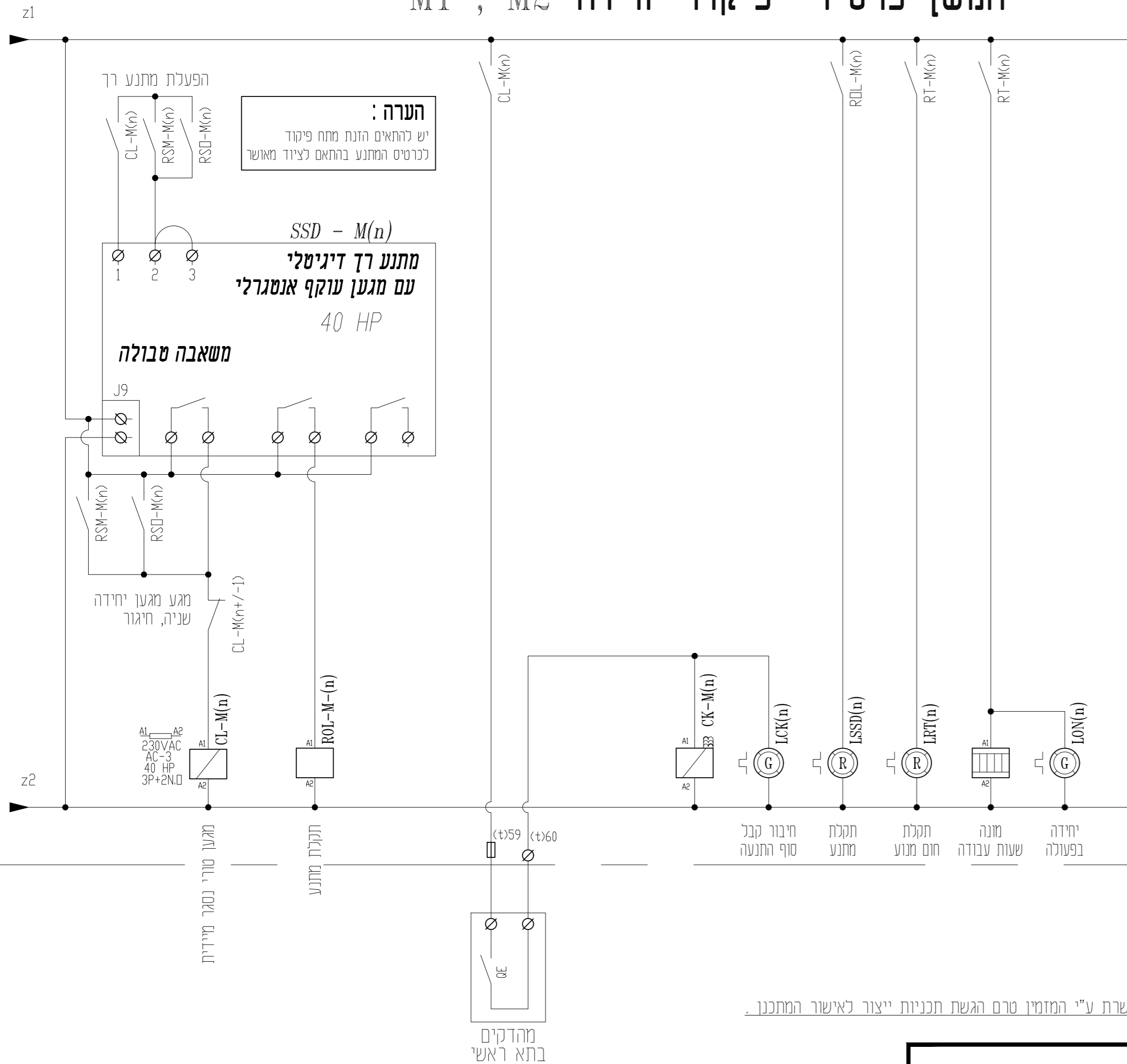
227 ארלוני
 קופסת חיבורים במנוע
 קליקסון בליפופי המנוע
 מפקט גבול על שסתום אל חוזר

מלוח פיקוד
 230 וולט
 M1-X100
 M2-X200
 3x2.5 N2XY/FR

מחזור חוסר מים
 בקר תקיין

נכרטים יציאה בבקר
 נכרטים כניסה לבקר

המשך פרט 1 - פיקוד יחידה M1 ; M2



באחריות הקבלן להתאים את סוג ההגנה למשאבה המאושרת ע"י המזמין טרם הגשת תכניות ייצור לאישור המתכנן.

הערה:
 הגנת חום מנוע קליקסון או טרמיסטור חתואם בשלב ביצוע בהתאם לדגם המנוע המוצע ע"י הקבלן
 הגנת חום מיסבים או גששי חום או הגנה אחרת חתואם בשלב ביצוע בהתאם לדגם המנוע המוצע ע"י הקבלן

t=1 משאבה 1
 t=2 משאבה 2



סלימאן וישאחי-מהנדסים יועצים
 הנדסת חשמל וביקרה
 תכנון, יעוץ, פיקוד

רח' דרך החורשת 8
 ת.ד. 425 עכו 245170
 04-9919156 (04-9913446)
 INFO@SW-ENG.CO.IL

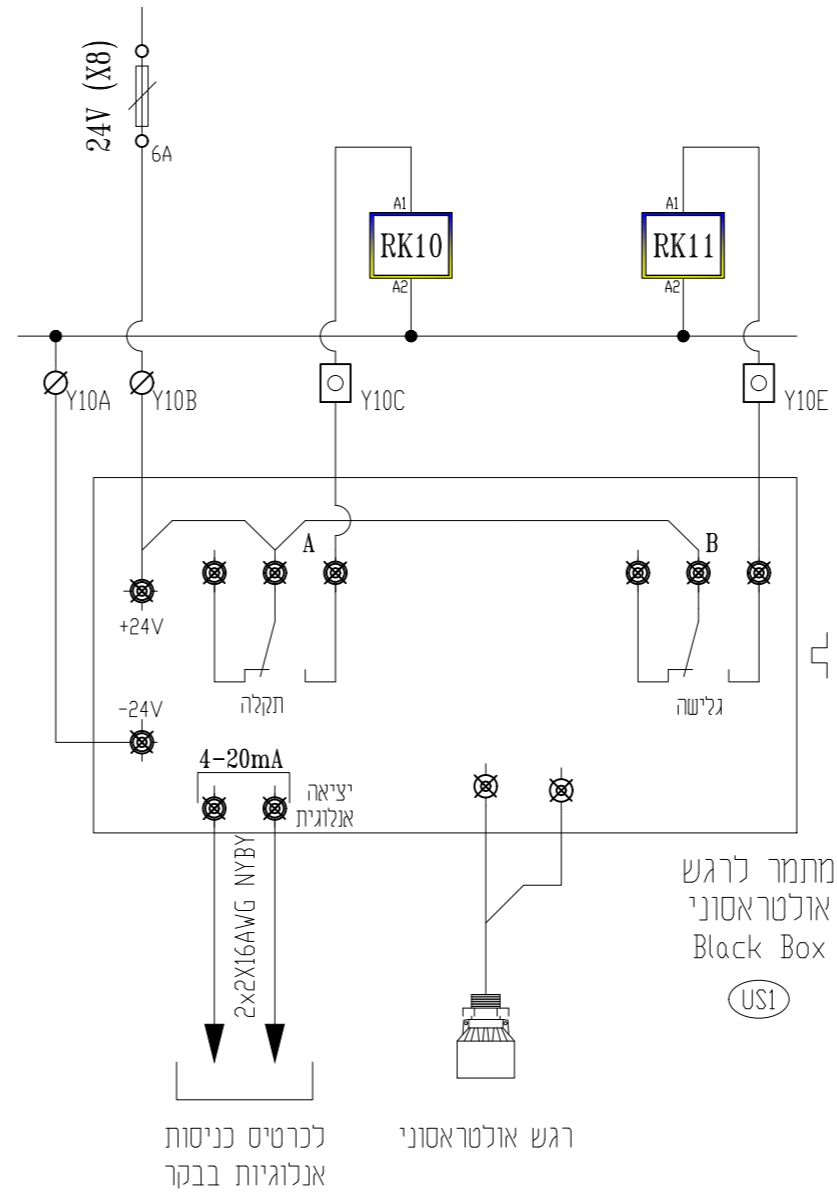
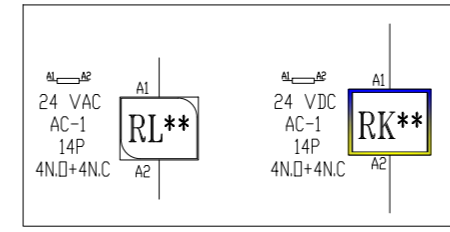
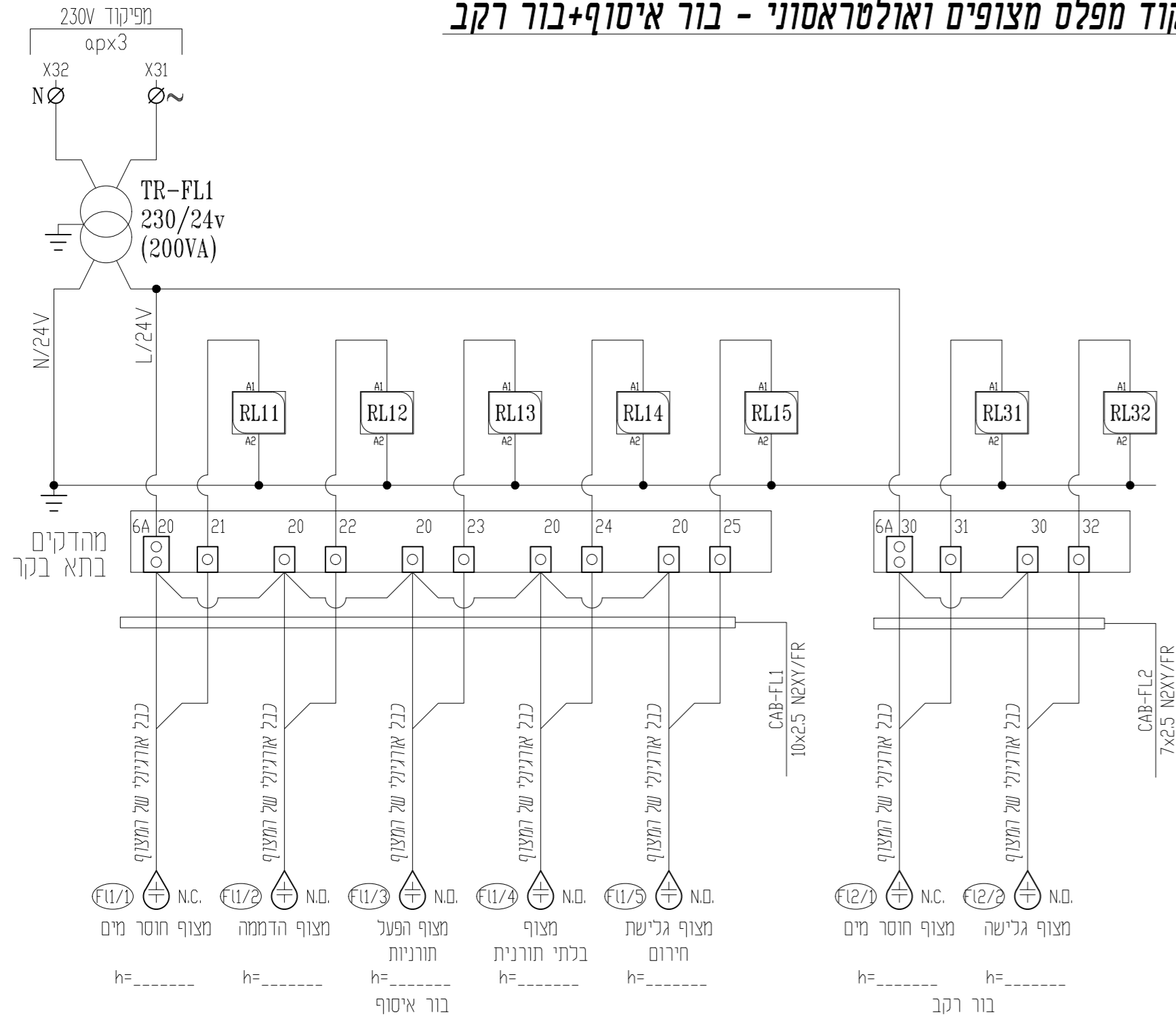
מספר דף	2
מספר דפים	4
תכנון	מחמד פ. סלימאן
שרטוט	מחמד פ. סלימאן
ביקור	מחמד פ. סלימאן
אישור	מחמד פ. סלימאן
קנה מידה	1:1
מספר דף	2
מספר דפים	4
לביצוע	למכרו
למכרו	לאישור
לביצוע	לעיון

מספר העריטות:	20
מספר העריטות:	2682
שם:	ג'וח חשמל ראשי-פרטי פיקוד
שם הקובץ:	File name: 2682-ep.dwg Ver: 15.11.2019

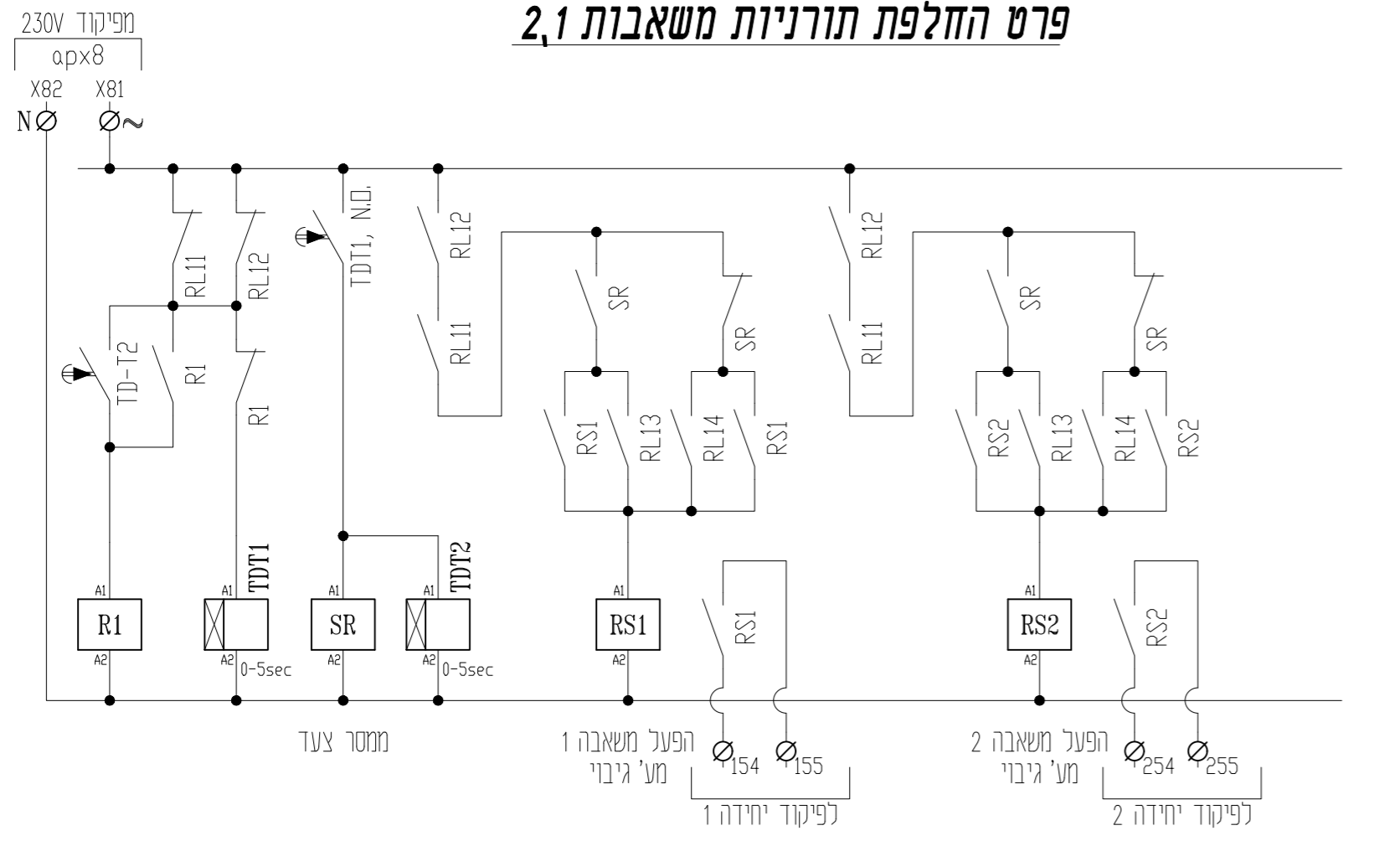
הוכן עבור: **בלשה ילון בע"מ**

הפרייקט: **שיקום תחנת שאיבה ריחניה**

פרט 2 - פיקוד מפלס מצופים ואולטראסוני - בור איסוף+בור רקב



פרט החלפת תורניות משאבות 2,1



סלימאן וישאחי-מהנדסים יועצים
 הנדסת חשמל וביקור
 תכנון, יעוץ, פיקוד
 רח' דרך החורשת 8
 ת.ד. 425 עכו 2451700
 04-9913446 (04-9919156)
 INFO@SW-ENG.CO.IL

3	מספר דף	קנה מידה	אישור	ביקור	שרטוט	תכנון	מספר השרטוט:
4	סיה דפים	-	סקינמאן ו. סלימאן	סקינמאן ו. סלימאן	מחמד פ. סלימאן	מחמד פ. סלימאן	20
	לביצוע	למכרו	לאישור	לעיון			מספר הפרויקט: 2682

שם	נושא השרטוט:
חתימה	לוח חשמל ראשי-פרטי פיקוד
תאריך	שם הקובץ:
05.11.19	File name:
	2682-ep.dwg Ver: 15.11.2019

בלשה ילון בע"מ
שיקום תחנת שאיבה ריחניה

הוכן עבור:
 תאריך: 05.11.19

