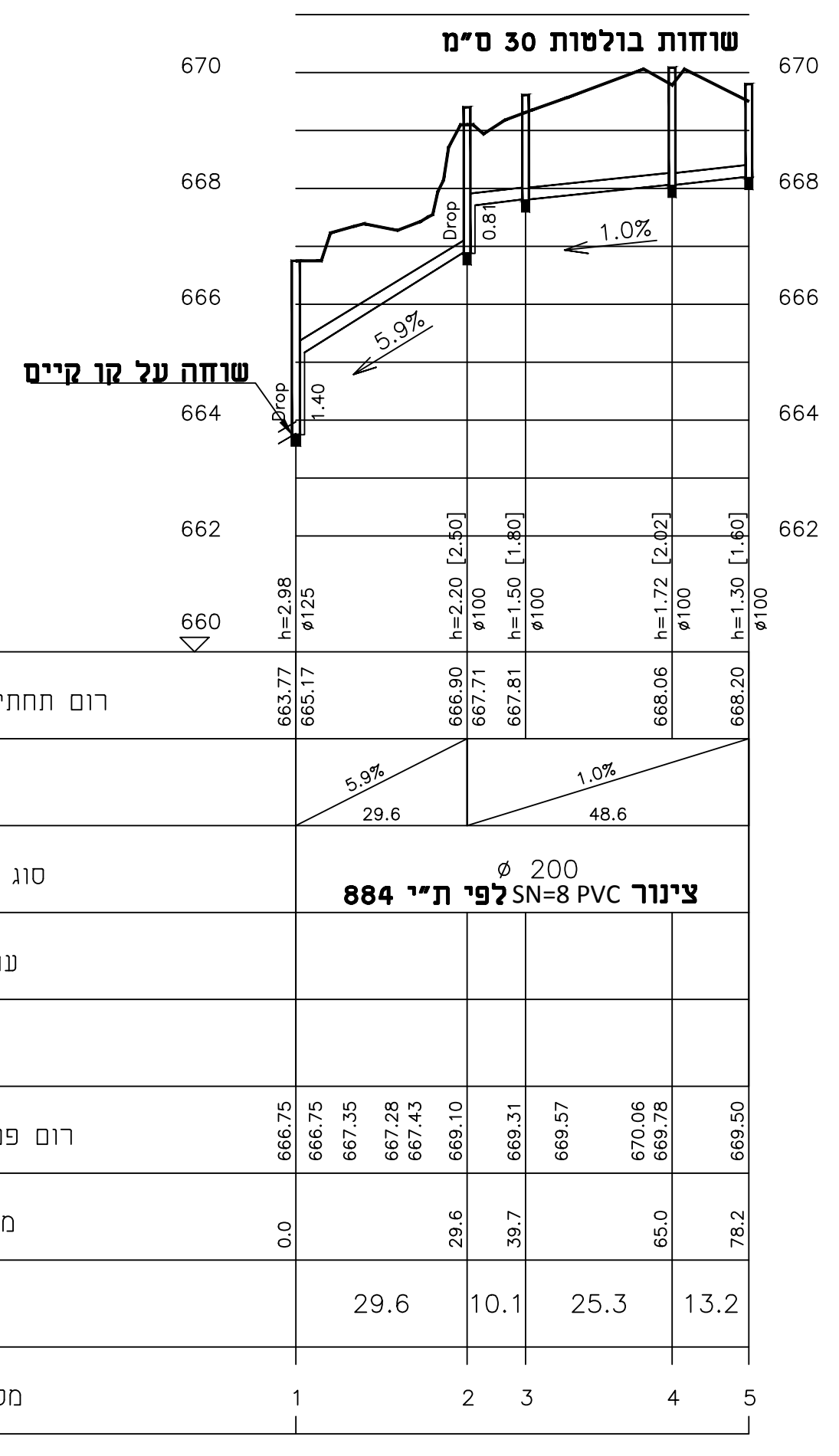
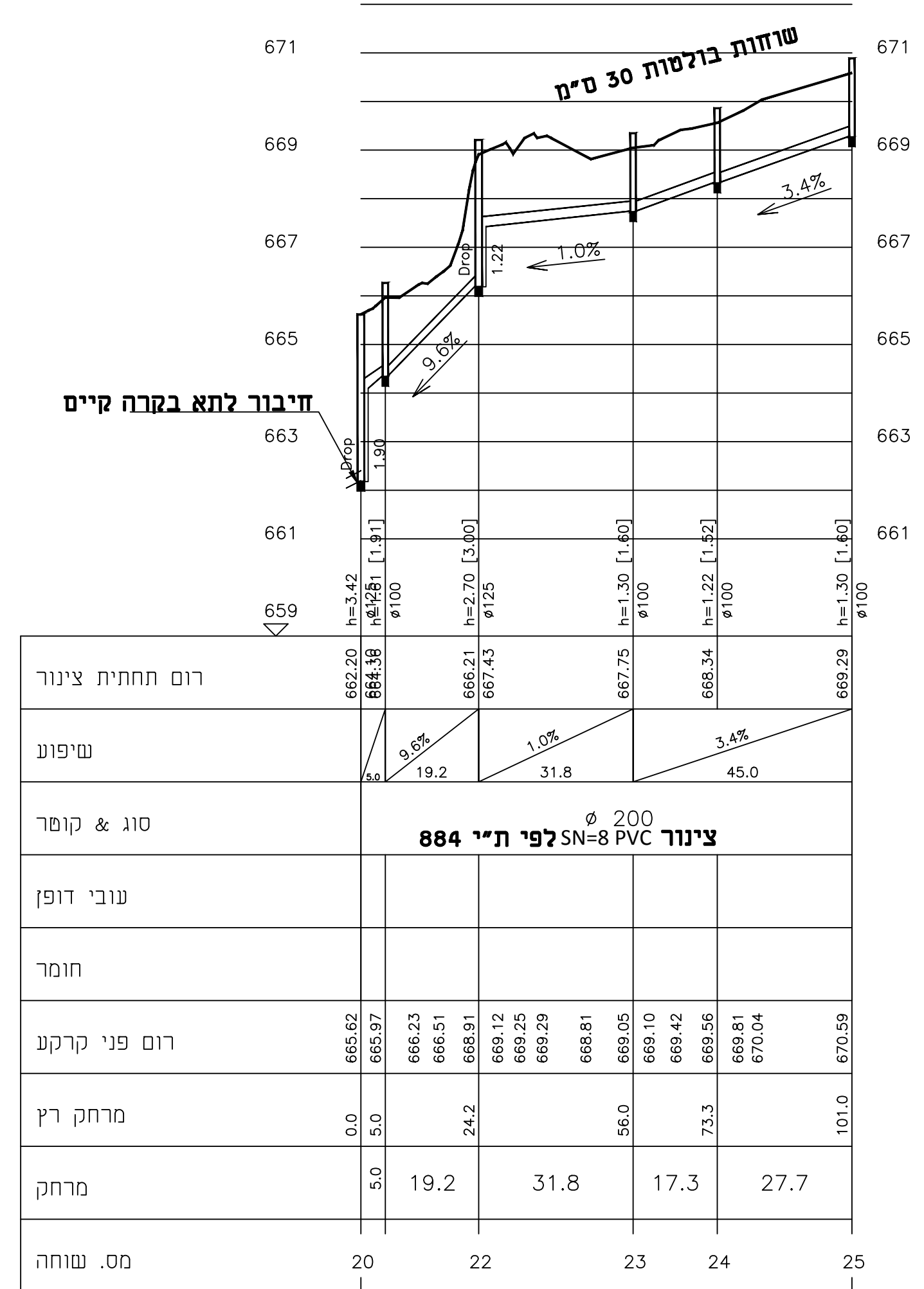


מפה להיתר בניה			
מחוז	צפון	נפה	צפת
מחוז	ריחאניה	ישוב	ריחאניה
הגן	מ.א. מרום הגליל	מס. סידורי	884
נומ.	החלקה	בשטח	מ"ר
14175	91	300	נ"ר
14175	96	201	שטח
14175	80-87	כ"ן	רפי חטוים
14177	46	2036	כ"ש
14177	47	2047	שטח
תכנית מפורטת   ג. 5956   ג. 16895   ק"מ			
פרט המפה   1:250			
פרט המודד והחיתום			
1. אני מאשר כי מפה זו נעשתה לפי תוכנית חובת התכנית והתכנית המפורטת 5956 ותכניתו			
2. אני מאשר כי מפה זו היא תיקון (כן) של המפה המבנית שבתנאי על סמך מדידה שהסתיימה ב-2019-07-30			
וכי כל הפרטים שצוינו בספר הם מדויקים ודרגתם היא א			
האריך   עם המודד   מענו			
2019-07-30   רוני שפירד   פארק תנועה חמנב   884   מט. רישון   לא לצרכי רישום			
הערות			
1. המדידה נעשתה ברישום ישראלי 2805 במיכוס ובגובה			
2. התכנית מנוסחת על ח"ט 16895 וח"ט 5956 מהן נלקחו גבולות המעשים			



File path: X:\932-MAROM-HAGALIL\6586\CV\1.dxf  
 1 קו צינור: 1 - 1:100/1:1000



File path: X:\932-MAROM-HAGALIL\6586\CV\2.dxf  
 2 קו צינור: 2 - 1:100/1:1000

מקרא:	
	קו ביוב מתוכנן
	קו ביוב קיים
	קו בניין אחורי 3 מ'

XREF's list:  
 X:\932-MAROM-HAGALIL\6586\Makor\schneider\19.8.19.a.dwg  
 X:\932-MAROM-HAGALIL\6586\Makor\schneider\19.8.19.a.dwg  
 X:\932-MAROM-HAGALIL\6586\Makor\schneider\19.8.19.a.dwg  
 X:\932-MAROM-HAGALIL\6586\Project\6586.dwg  
 X:\932-MAROM-HAGALIL\6586\CV\1.dwg  
 X:\932-MAROM-HAGALIL\6586\CV\1.dwg

מס.	תאריך	לשם	ע"י	REVISIONS
1	5.3.23	הוצאה לקונסטרוקציה	DRASH	תוכנית

	<b>בלשה ילון</b>
BALASHA-JALON	INFRASTRUCTURE SYSTEMS LTD.
מנהלת תשתיות בנייה	
מ.א. מרום הגליל	
תנועה+חיתוך לאורך קו ביוב	
DESIGNED BY	DRASH
CHECKED BY	DRASH
DATE	8.9.19
SCALE	1:250
PROJECT NO.	6586
FILE_NAME	6586R89.dwg
FILE_PATH	color.ctb

