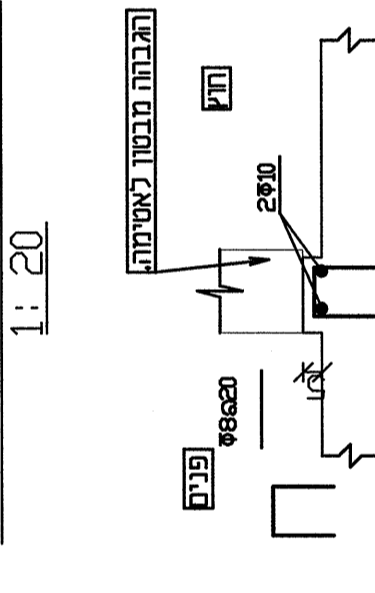
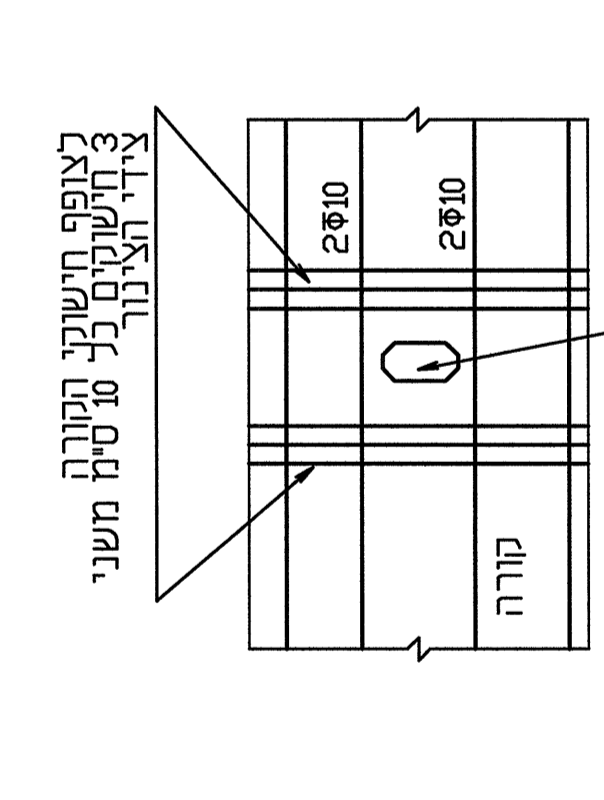


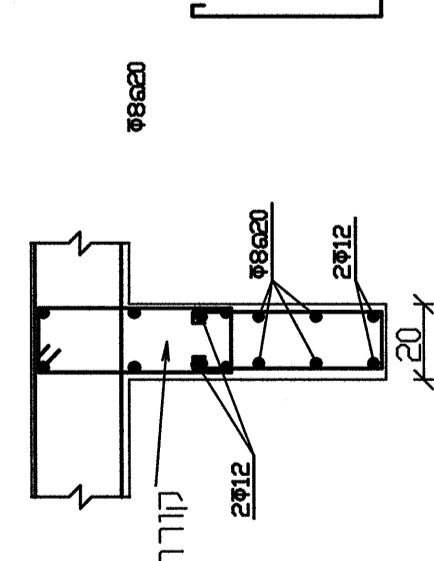
פרט איטום מתחת כלב



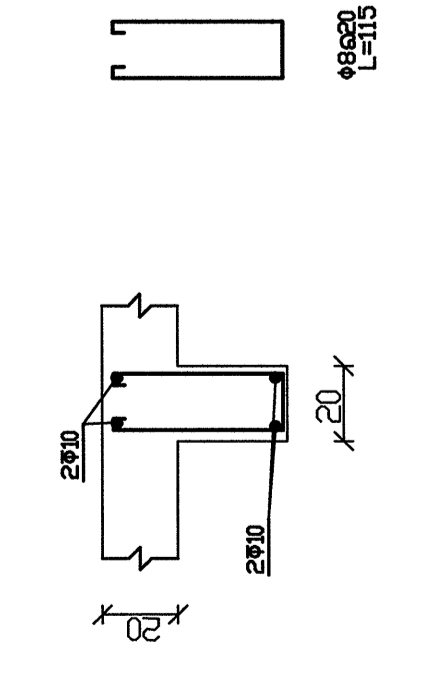
פרט העברת צינור דרך קורת יסוד



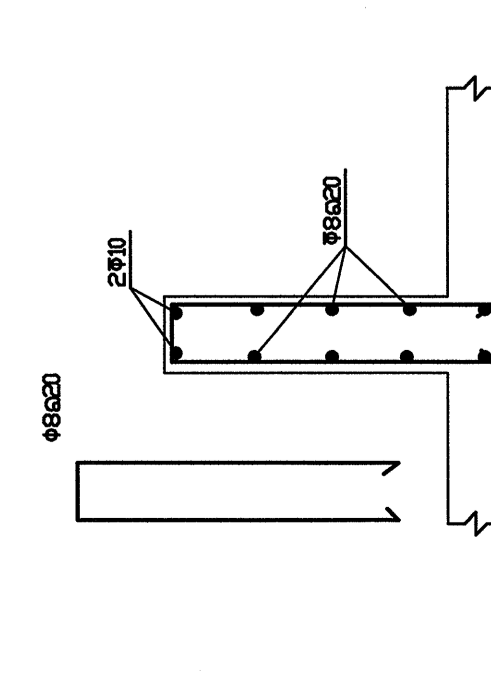
פרט סגירת סלעלאופיני



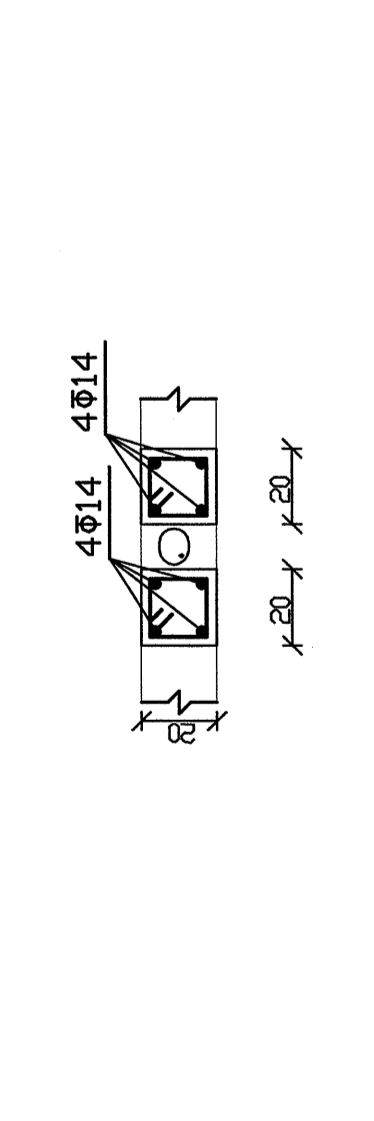
פרט התמכת יציקה - אופיניה



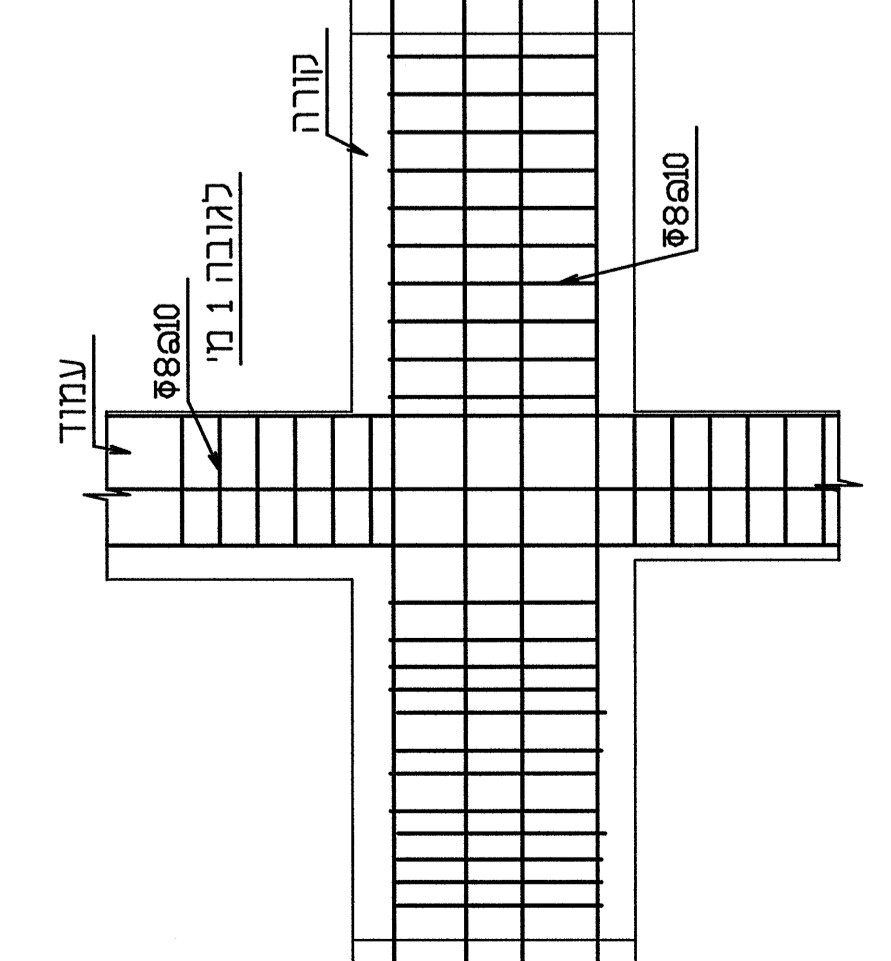
פרט השקמת יציקה - אופיניה



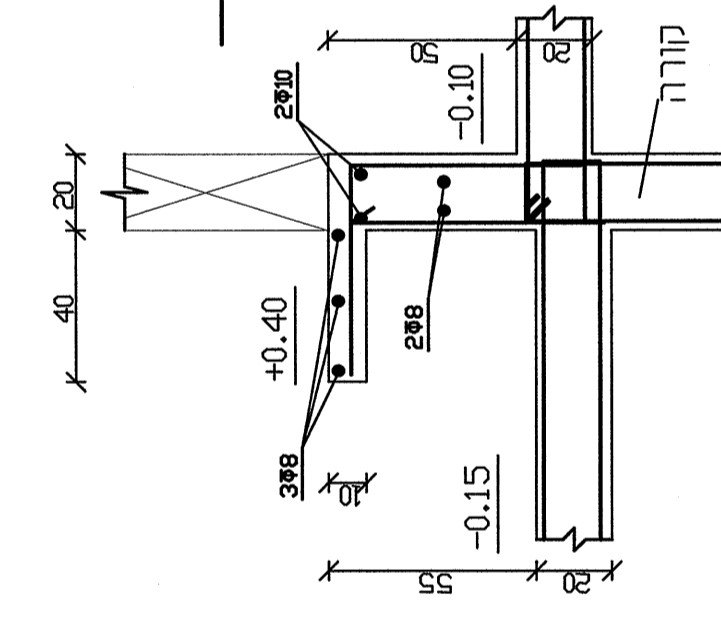
יציקה מסביר צמג ומא צינור אוויר - אמצע קורה



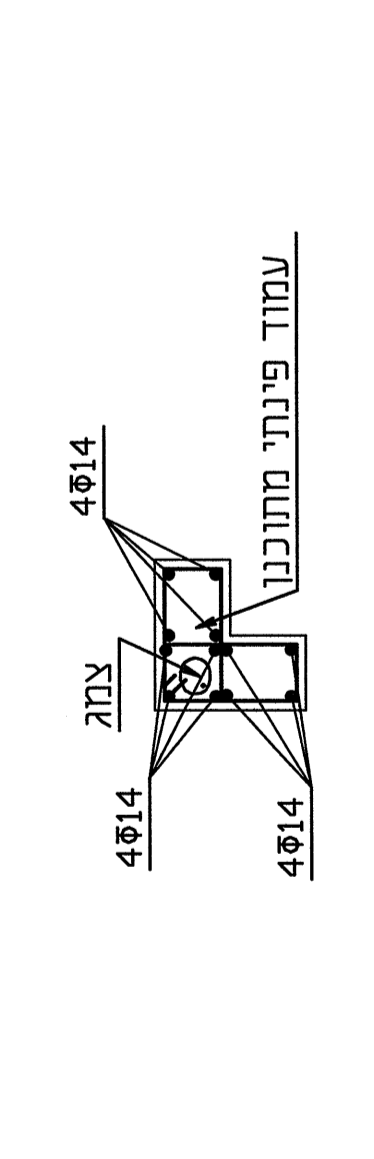
פרט חקנת חישומים בקורה/עמוד - אופיני



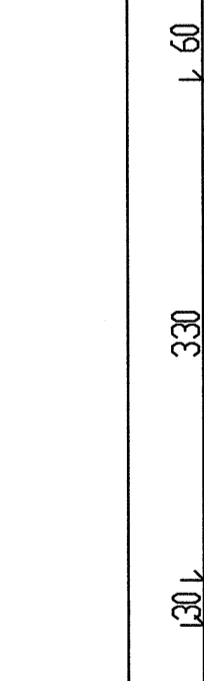
פרט ספסל רגלי



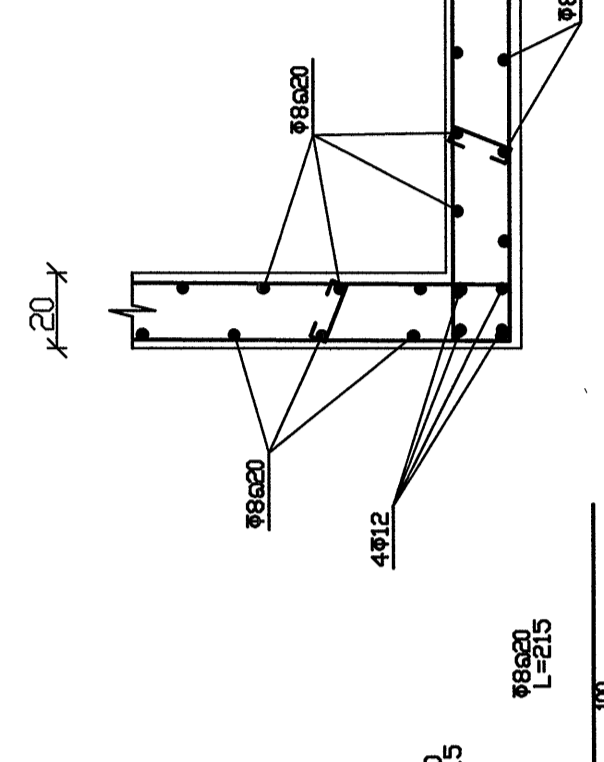
פרט השקמת יציקה לצמג ומא צינור אוויר - פינות



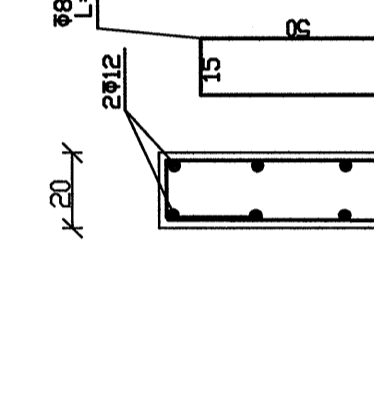
עמוד פינות מתחבט



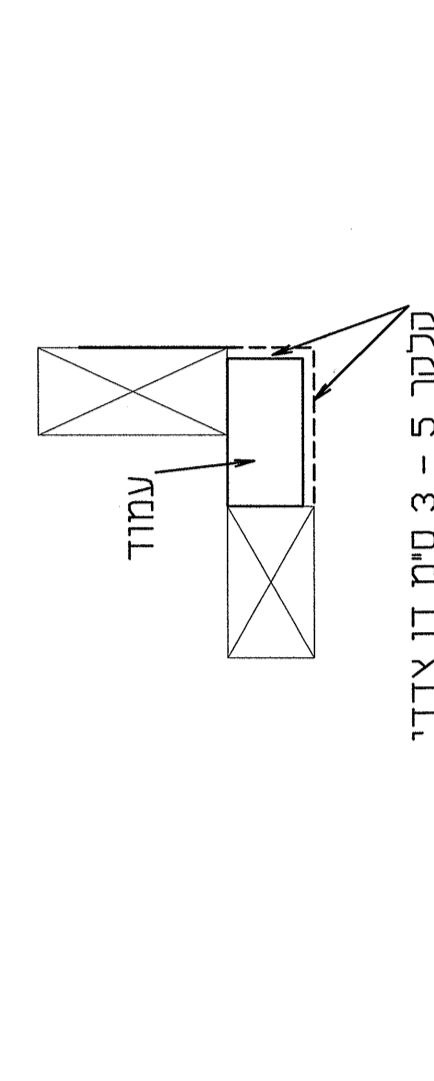
חיבור פינה לבר בטומלר בטון



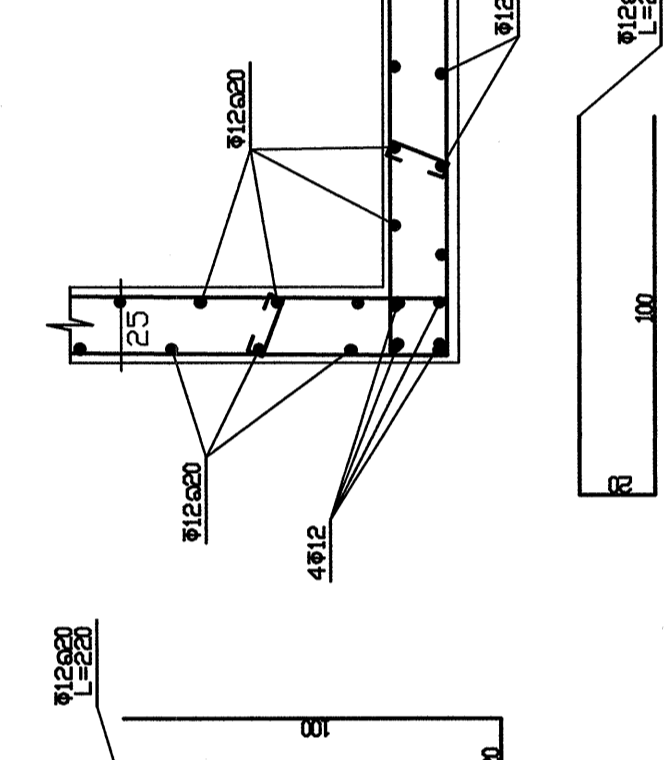
קור בטון - חתך



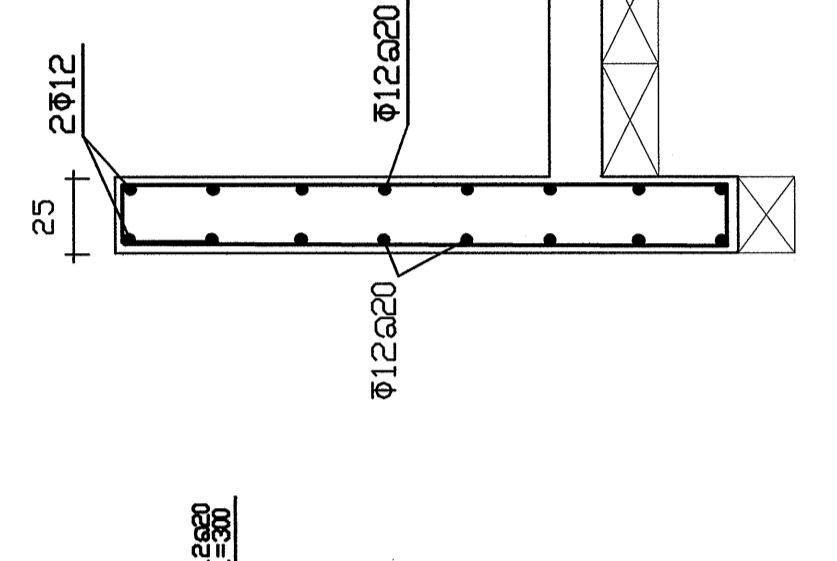
פרט התנסות קמבר לעמוד תאונליעמור 25 ס"מ



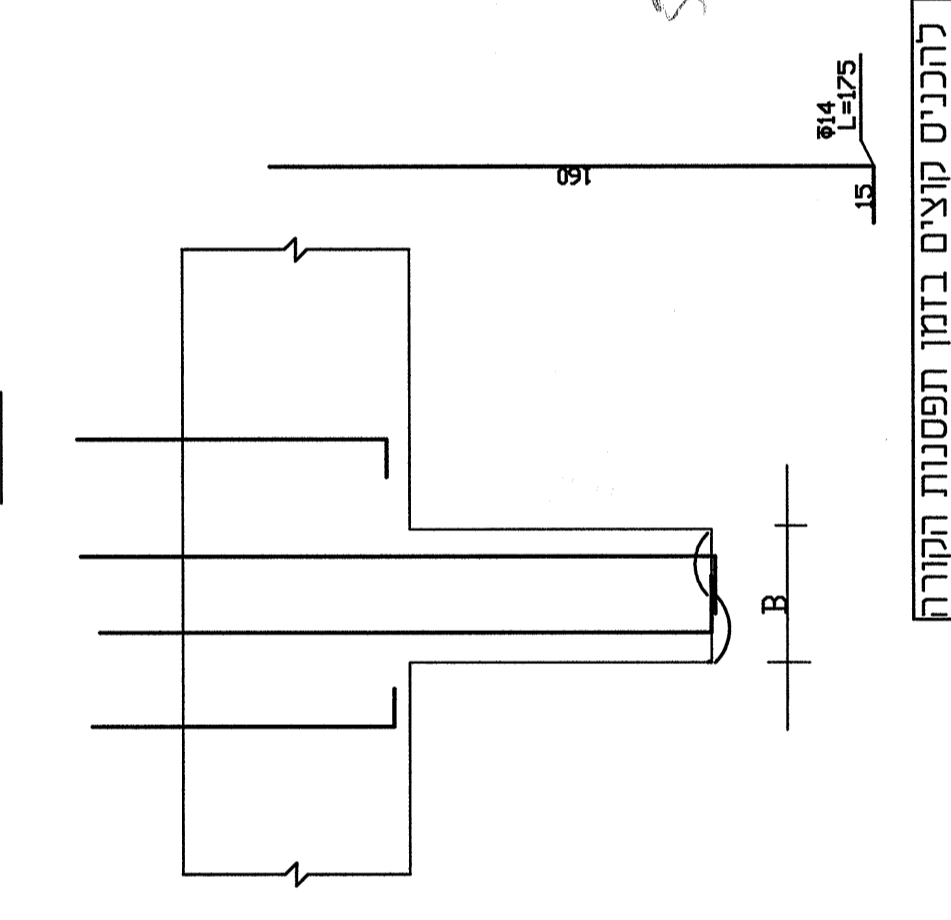
חיבור פינה קיר בטומלר בטון



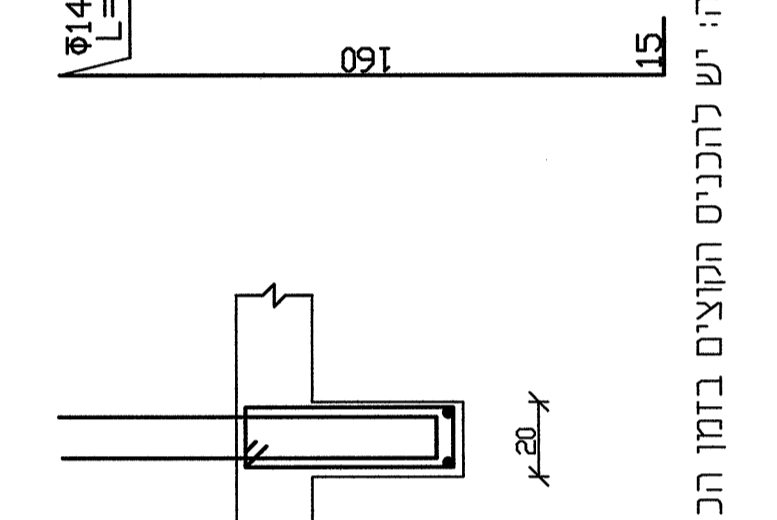
קור בטון - חתך 25 ס"מ



פרט השקמת קוצים למתחבט/קלכלונס

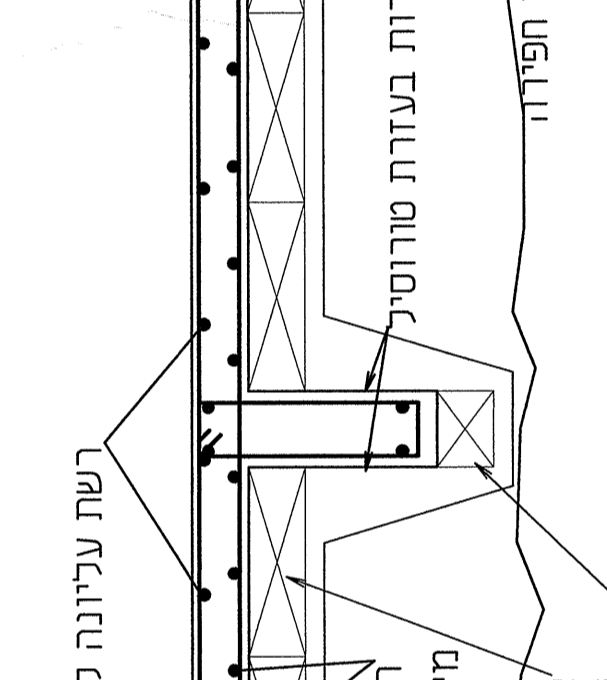


פרט עמוד שטוח - חתך



הערה: יש להכניס קוצים בזמן הכנת הקורות.

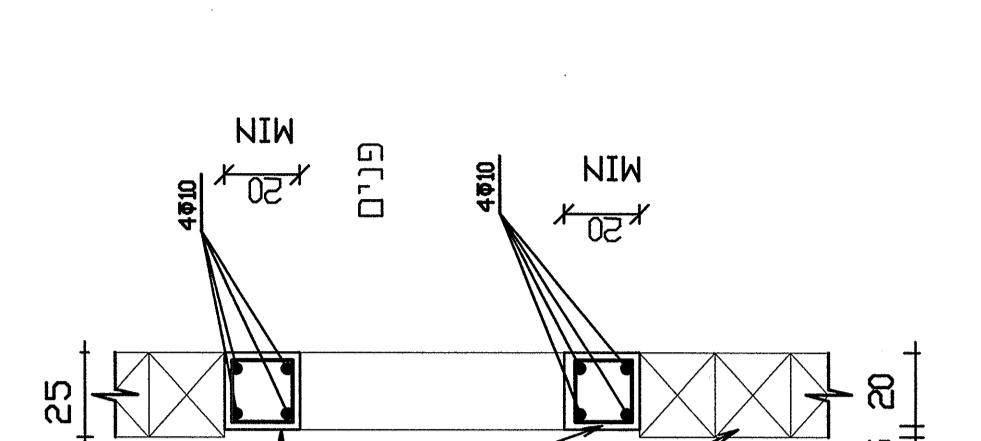
רצפת ממשית - חתך 20x20 ס"מ



הערות:

אוסם קורות בעזרת טורוסל מרכזי לא תופח ירשת חתונה קשרה ביד קו חפירון

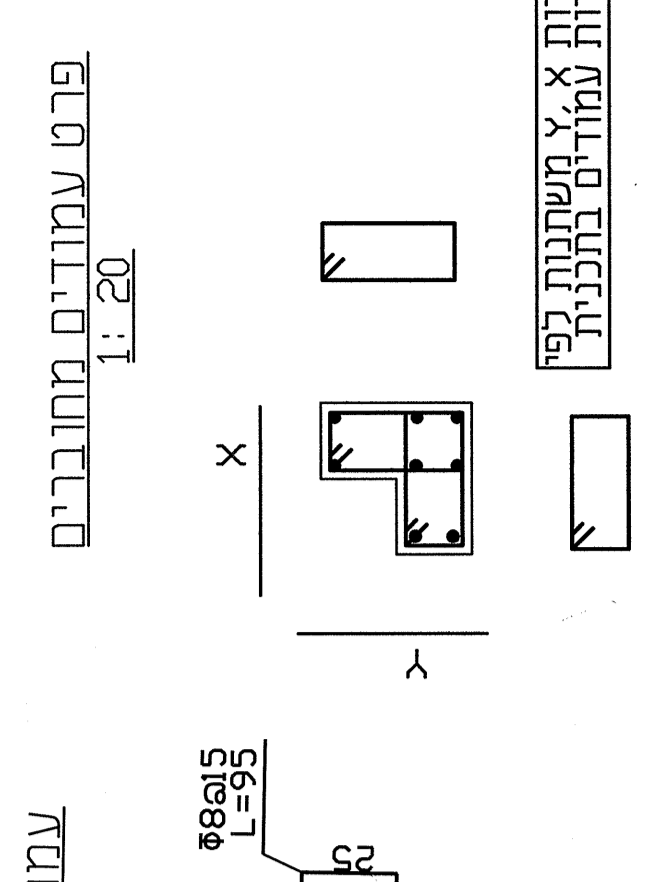
חמורות בקירות



חמורות במצות פנים - חמורות בקירות חוץ

באיות הקברו לבצע החמורות מעל / מתחת לקורות. יש לבצע החמורות מעמוד קמבר גובה מינימלי 15 ס"מ. בקירות ברם אין חלק ובלעז המע ה גובה 2.40 מטר צפוי. ברזק החמורות יש להכניס 2 ס"מ כחוד עמודים.

אין להשתמש בבלוק תערך



לגילוי

Table with 2 columns: Description, Value. Includes fields for drawing number, scale, and other technical details.

על פי החוק יש לבנות בהתאם להקנות לזון ניתן יהיה בע"ה אחרות הקנה

הכנית: חננית קומה כניסה

Table with 2 columns: Description, Value. Includes fields for drawing number, scale, and other technical details.

אורז בציר מהנדסים בע"מ

הערות:

3. קטר פנימי של קמבר או פרסום של קמבר חמורות אדירנות. 4. קטר פנימי של קמבר או פרסום של קמבר חמורות אדירנות. 5. קטר פנימי של קמבר או פרסום של קמבר חמורות אדירנות.

