

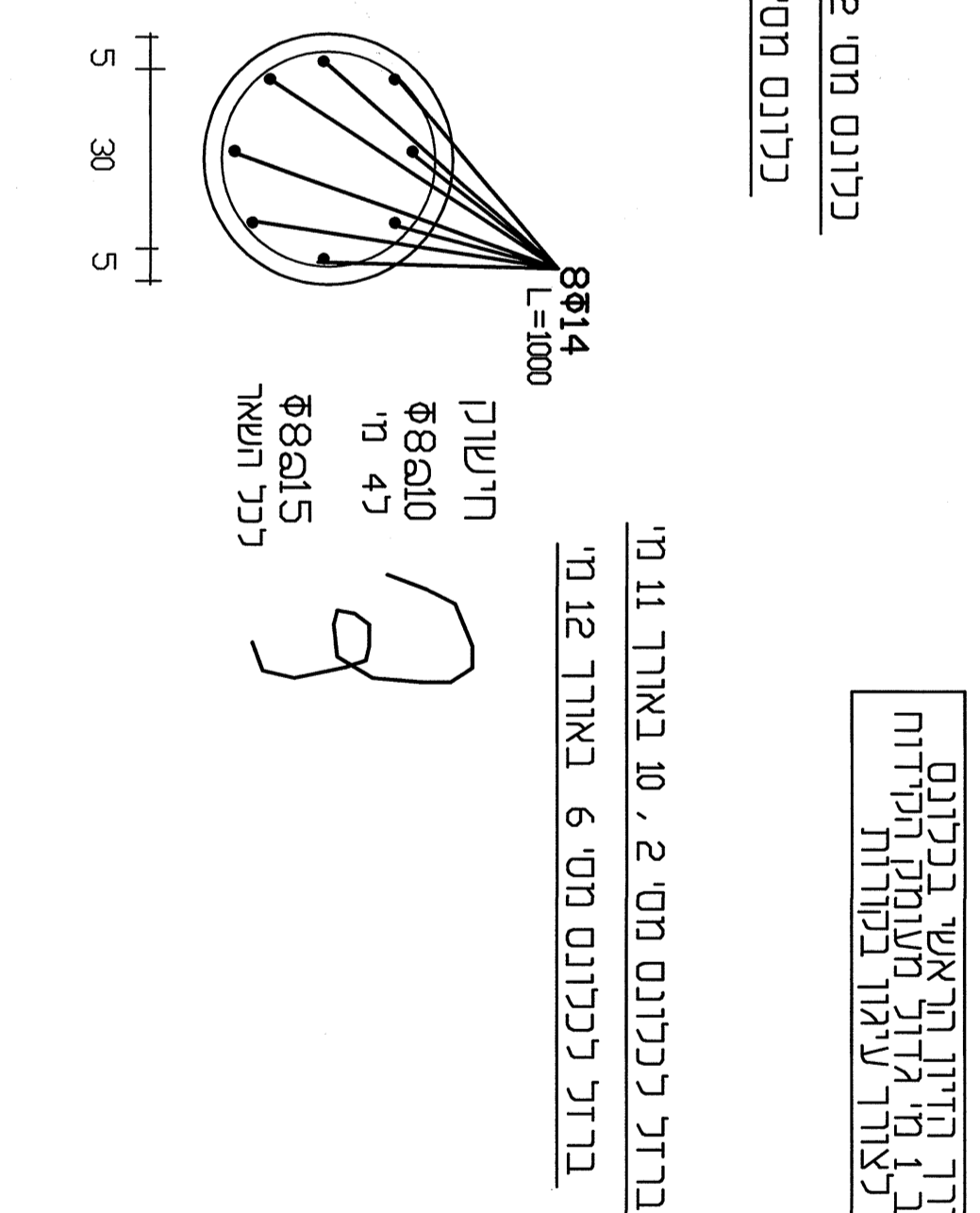
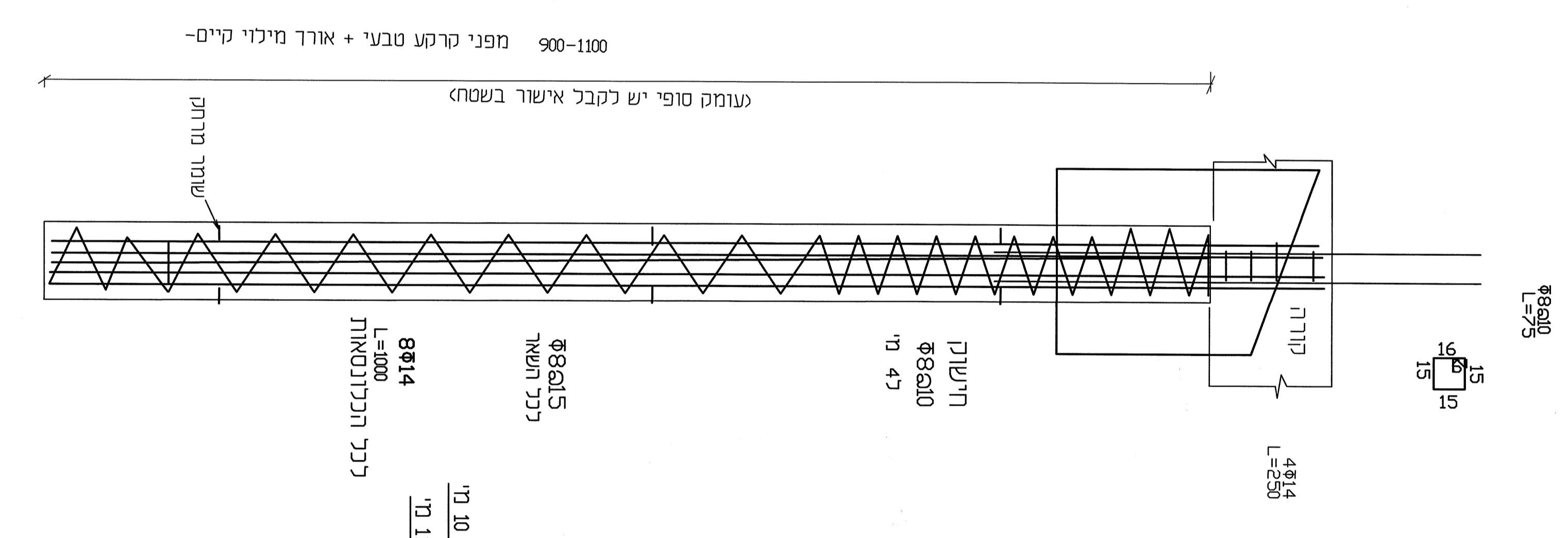
הערות :

- 1. כביצת הפירודים יש להחזיר מוכנה פירוד מתאימה.
- 2. סוג הבטון B20 - עם שקיעת סדס 5.
- 3. אורך הדימיופיריבל 9-11 מ' משקיעות - 7-6 מ' כי יתנו טעם קשה.
- 4. חסמה המסימית תחזות מחזורי האמב לא תעלה על 1.1% חסמה מחזורי לא תעלה על 2.5%.
- 5. היציקה תבוצע באמצעות צינור שיקת באורך 4 מ' לפחות ובסופו 6" רפוחת.
- 6. אין כובע הפססת יציקה בבניונם.
- 7. יש לצאת והכינוסאות 3-2 סיס גובה מחזורי ומחזורי.
- 8. לפני ביצת הפירודים, באחידות המבנה, ליאמת סדסים עם שפיי פירודות בתוך חתוכנית.
- 9. יש להשתמש בשומי, מוחים.
- 10. אין להשתמש עורף-המטור כפסס-היא, היאש המכונס פיריבל למצב עטר חסמוכונם.

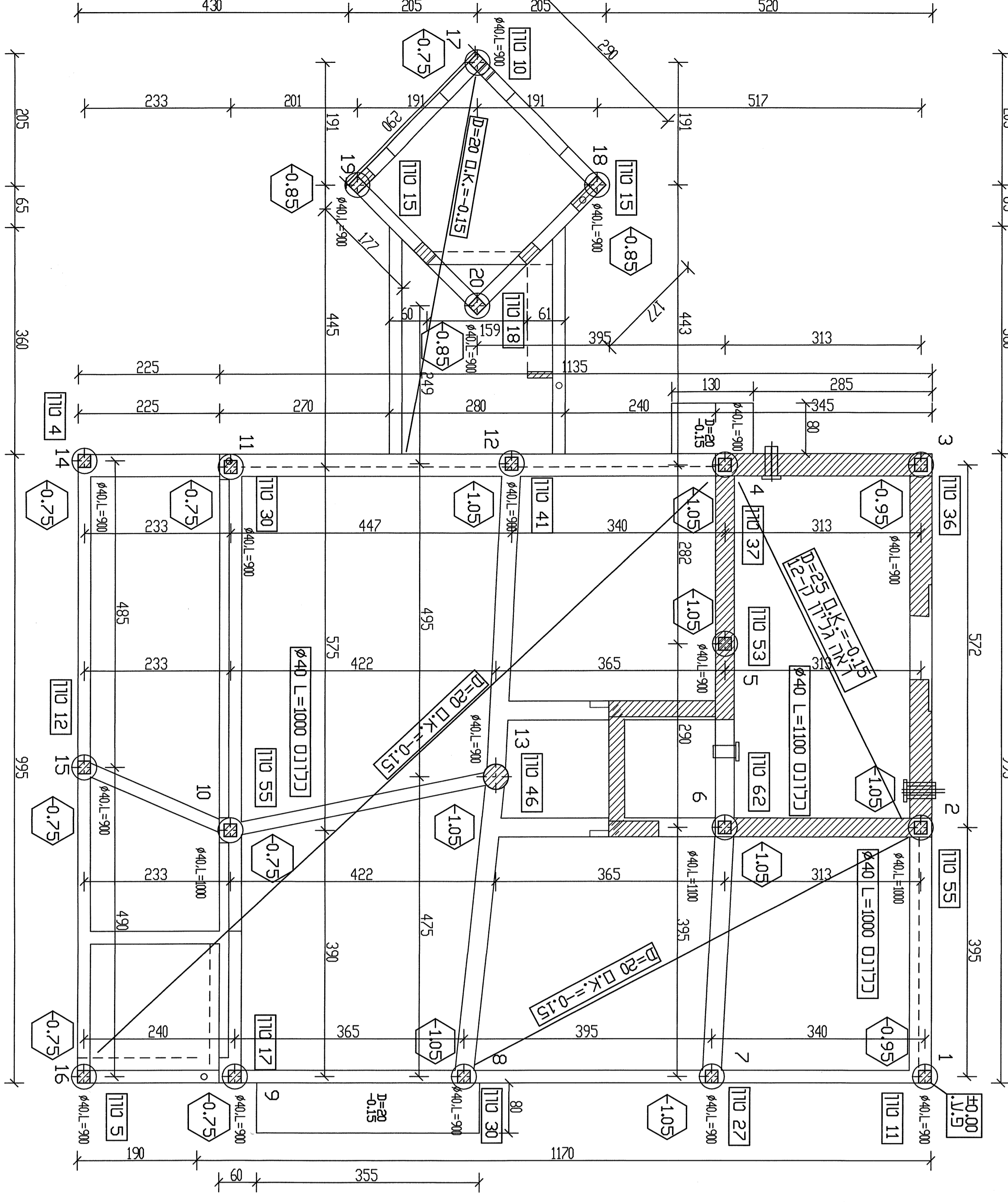
התקנת פיריבלים על קירות חיצוניים
 תהליך זה כולל עבודות כגון: חיתוך, קידוח, ביצת פיריבלים, חיבורים, איטום, וטיפול בפיריבלים.
 פרויקט: [פרטים] | תאריך: [תאריך]

חשוב:
 אין להזמין ברזל לרכינסאות
 לפני שקבעו סופית קוטר
 ואורך הפיריבלים על ידי
 האדריכל/המהנדס/המקצוען.

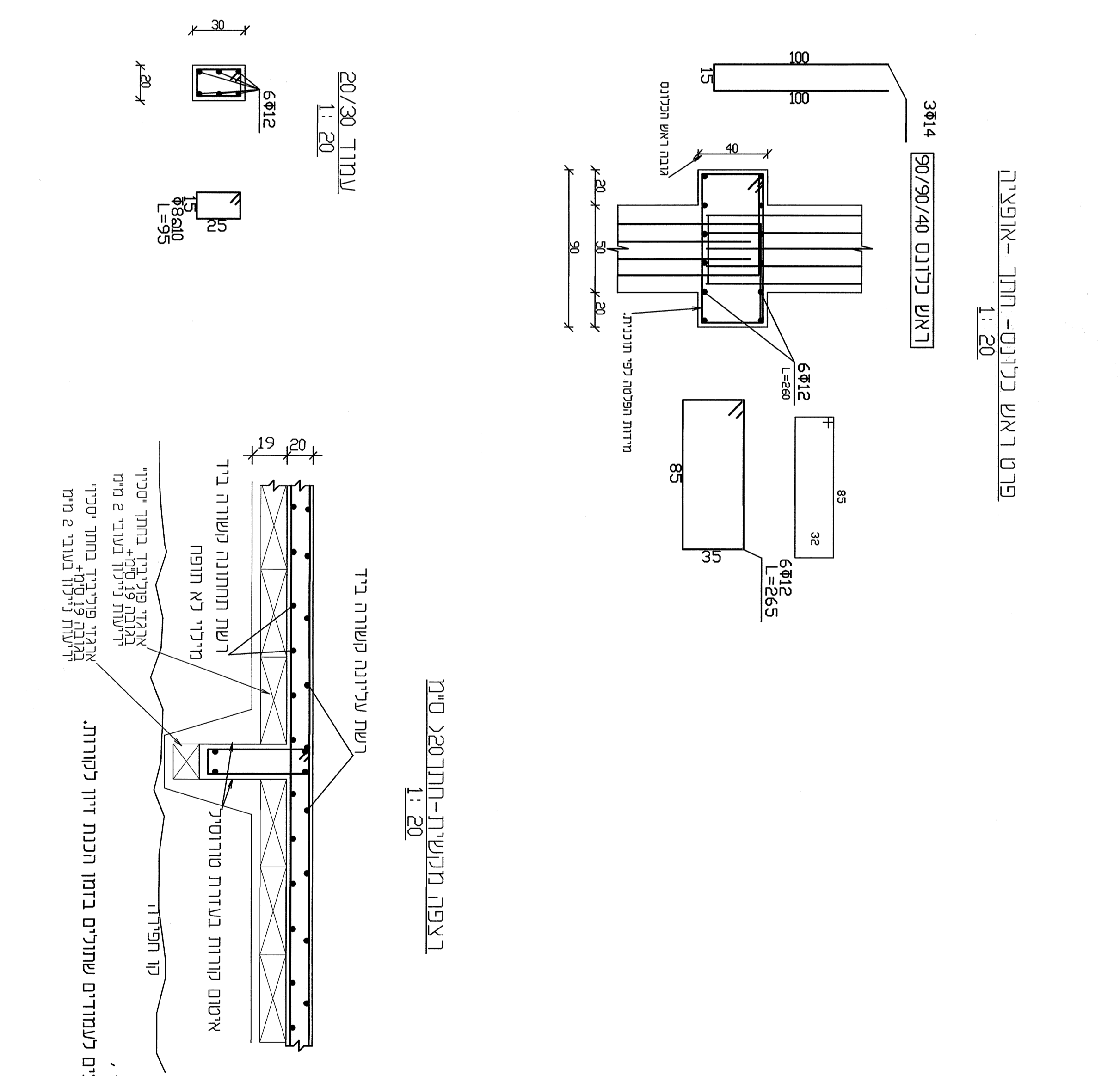
אורך הדימיו הריאש בכלכונס
 יהיה 1.1 מ' גודל מערכת הפירודים
 לפי ציור עימוד במפרט.



12	16.255	18.19
11	16.115	
10	14.205	
9	12.95	
8	12.295	
7	9.95	
6	9.85	
5	9.80	
4	9.725	
3	9.75	
2	9.95	
1	9.95	
12	16.255	
11	16.115	
10	14.205	
9	12.95	
8	12.295	
7	9.95	
6	9.85	
5	9.80	
4	9.725	
3	9.75	
2	9.95	
1	9.95	



1	4.00	3.2
2	4.00	
3	4.55	
4	4.55	
5	4.55	
6	4.55	
7	4.55	
8	4.55	
9	4.55	
10	4.55	
11	4.55	
12	4.55	
13	4.55	
14	4.55	
15	4.55	
16	4.55	
17	4.55	
18	4.55	
19	4.55	
20	4.55	
21	4.55	
22	4.55	
23	4.55	
24	4.55	
25	4.55	
26	4.55	
27	4.55	
28	4.55	
29	4.55	
30	4.55	
31	4.55	
32	4.55	
33	4.55	
34	4.55	
35	4.55	
36	4.55	
37	4.55	
38	4.55	
39	4.55	
40	4.55	
41	4.55	
42	4.55	
43	4.55	
44	4.55	
45	4.55	
46	4.55	
47	4.55	
48	4.55	
49	4.55	
50	4.55	
51	4.55	
52	4.55	
53	4.55	
54	4.55	
55	4.55	
56	4.55	
57	4.55	
58	4.55	
59	4.55	
60	4.55	
61	4.55	
62	4.55	
63	4.55	
64	4.55	
65	4.55	
66	4.55	
67	4.55	
68	4.55	
69	4.55	
70	4.55	
71	4.55	
72	4.55	
73	4.55	
74	4.55	
75	4.55	
76	4.55	
77	4.55	
78	4.55	
79	4.55	
80	4.55	
81	4.55	
82	4.55	
83	4.55	
84	4.55	
85	4.55	
86	4.55	
87	4.55	
88	4.55	
89	4.55	
90	4.55	
91	4.55	
92	4.55	
93	4.55	
94	4.55	
95	4.55	
96	4.55	
97	4.55	
98	4.55	
99	4.55	
100	4.55	



תוכנית :
 תוכנית ממונה יסודות
 משרד: 5/18
 תאריך: 1.50
 שעות: 1:50
 מחזורי: 1-1
 פורמט: A3
 נוסף: 1-1
 כתובת: [כתובת]
 טלפקס: [טלפקס]
 דואר אלקטרוני: [דואר אלקטרוני]
 אתר: [אתר]

הערות :
 1. במסך 30-
 2. גבול המודולוגרפים או פורסים נראים עם
 חובתיות אודיכומת
 3. איש להמדיד סגירות 44" כיתור עמודים או קורות
 מונסטרוסיכום
 4. איש צמח מתחת המכרות ישור
 5. איש צמח מתחת המכרות ישור
 6. איש צמח מתחת המכרות ישור
 7. איש צמח מתחת המכרות ישור
 8. איש צמח מתחת המכרות ישור
 9. איש צמח מתחת המכרות ישור
 10. איש צמח מתחת המכרות ישור

הערות :
 1. במסך 30-
 2. גבול המודולוגרפים או פורסים נראים עם
 חובתיות אודיכומת
 3. איש להמדיד סגירות 44" כיתור עמודים או קורות
 מונסטרוסיכום
 4. איש צמח מתחת המכרות ישור
 5. איש צמח מתחת המכרות ישור
 6. איש צמח מתחת המכרות ישור
 7. איש צמח מתחת המכרות ישור
 8. איש צמח מתחת המכרות ישור
 9. איש צמח מתחת המכרות ישור
 10. איש צמח מתחת המכרות ישור

הערות :
 1. במסך 30-
 2. גבול המודולוגרפים או פורסים נראים עם
 חובתיות אודיכומת
 3. איש להמדיד סגירות 44" כיתור עמודים או קורות
 מונסטרוסיכום
 4. איש צמח מתחת המכרות ישור
 5. איש צמח מתחת המכרות ישור
 6. איש צמח מתחת המכרות ישור
 7. איש צמח מתחת המכרות ישור
 8. איש צמח מתחת המכרות ישור
 9. איש צמח מתחת המכרות ישור
 10. איש צמח מתחת המכרות ישור