

מבנה לוח	תוצרת דגם	יושלם ע"י יצרן הלוח
	מבנה בהתאם לתקן	ת"י 61439-2
	צבע	יושלם ע"י יצרן הלוח
התקנה	מידור	FORM 2B
	מידה ככלית	יושלם ע"י יצרן הלוח
	משקל מוערך	יושלם ע"י יצרן הלוח
	סוג המבנה	יושלם ע"י יצרן הלוח
	דרגת אטימות	IP30
	שימוש	INDOOR
	סוג לוח	נייח
	הגנה מפני פגיעות מכניות	מינימום IK08
	מפעילים	מיומנים בלבד
	נתונים טכניים	תנאי סביבה
טמפי סביבה		35°C
מקדם העמסה		0.6
יכולת עמידה בזרם רגעי I _{cw}		10kA
יכולת עמידה בזרם שיא I _{pk}		17kA
זרם של הלוח I _n		63A
מתח פעולה נקוב $\langle U_e \rangle$		400V-AC
תדר		50Hz
שיטת הארקה		TT
סוג חיבור קבוע/נשלף		F/F/F
סביבת עבודה EMC		A
מתח בידוד נקוב $\langle U_i \rangle$		500V
מתח אימפולס נקוב $\langle U_{imp} \rangle$	6kV	
דרגת זיהום	3	

צבעי גידים ומהדקים		
כוח		
מהדקים	גידים	
אפור	חום	מוליך פאזה L1
אפור	חום	מוליך פאזה L2
אפור	חום	מוליך פאזה L3
כחול	כחול	מוליך אפס N
צהוב/ירוק	צהוב/ירוק	מוליך הארקה
פיקוד 230V-		
מהדקים	גידים	
אפור	חום	פאזה
כחול	כחול	אפס
פיקוד 24VAC		
מהדקים	גידים	
כתום	כתום	פאזה
ירוק	אפור	אפס
פיקוד זרם ישר 12VDC, 24VDC		
מהדקים	גידים	
אדום	אדום	+
שחור	שחור	-
צבעי שלטים		
לבן רקע אדום	מפסק ראשי	
לבן רקע שחור	שדה חיוני	
לבן רקע שחור	שדה בלתי חיוני	
לבן רקע כחול	שדה אלפסק	

הערות נוספות:

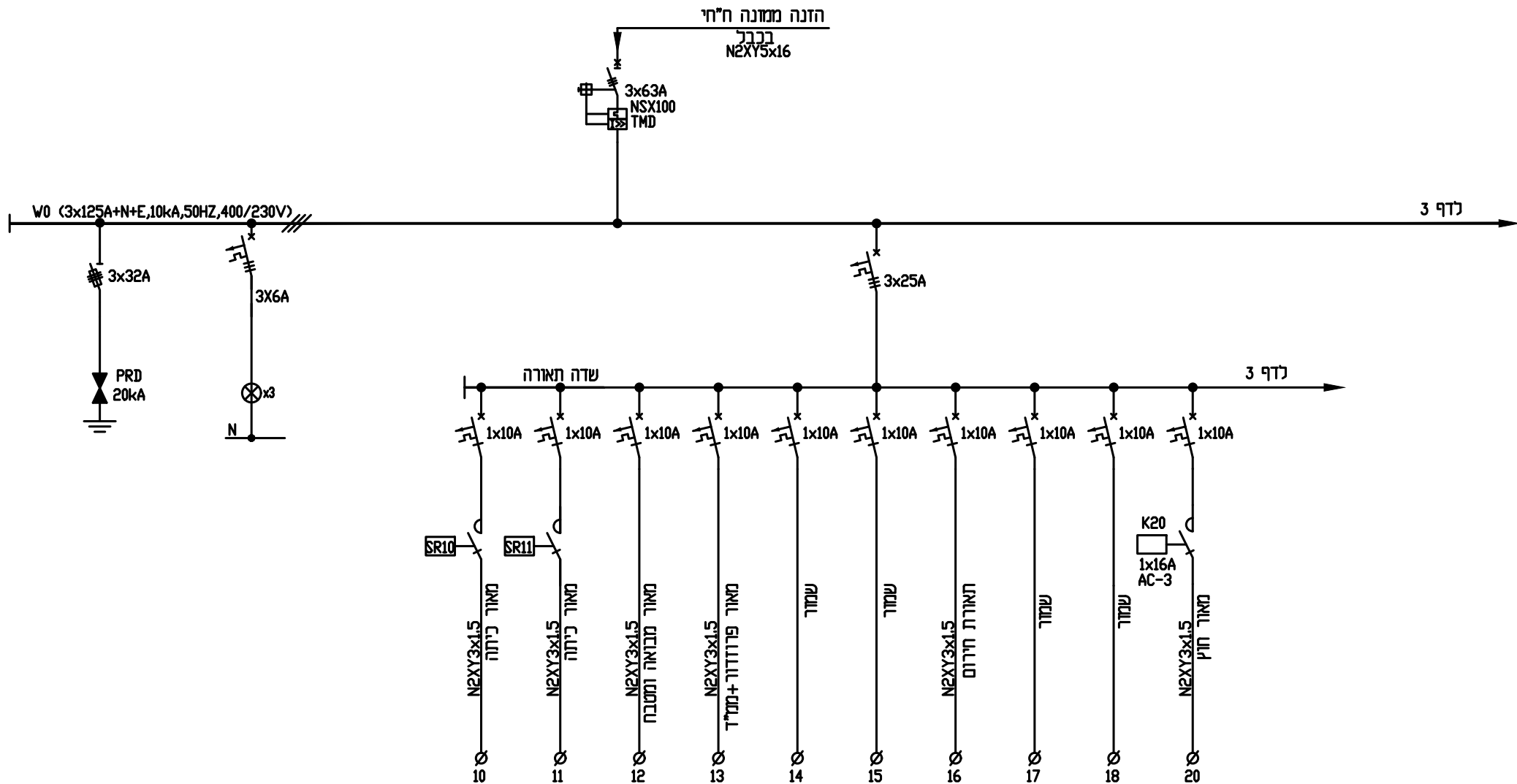
- א - יצרן הלוח יגיש לאישור את הנתונים הבאים:
- דיאגרמה חד קווית.
 - מבט חזית הלוח עם דלתות, ללא דלתות עם פנלים ומבט ללא דלתות ללא פנלים.
 - מבט מלמעלה כולל הכנות לגלאי עשן.
 - תכנית מהדקים הכוללת שטח חתך, צבע ומעגל.
 - שילוסים - שם הלוח, מקורות הזנה, שלטי אזהרה וכו'...
 - רשימת ציוד כולל מספר קטלוגי, דגם יצרן ונתונים טכניים.
 - כניסת כבלים.
 - חישובי עליית טמפרטורה וזרמים מתוקנים Inc.

ב - הערות נוספות:

- חובה לשלט את הלוח בתו תקן הכולל מספר סידורי ממכון התקנים הישראלי.
- שילוט הלוח יבוצע על פנלים ודלתות וכן על גידים ב-2 קצוות בציוד, בפטי צבירה ובמהדקים.
- כושר ניתוק מינימלי של כל המאזי"ם 10kA.
- באחריות הקבלן לבצע מדידות מדוייקות של המקום המיועד להתקנת הלוח ולהתחשב בכל גורם המגביל את מידות הלוח (גובה, עומק, רוחב).
- אישור לוחות ע"י המתכנן אינו מהווה אישור לגבי התאמת המידות של הלוחות לנישות עבורם או מאבלות אחרות והקבלן ישא בכל ההוצאות עקב אי תאום הנ"ל.

אין לספק לוח חשמל לשטח ללא אישור המתכנן

מחנך: 06	1	מס' דף	ק.מ.	פרוייקט:	Iahat Electrical Engineering Consulting Engineering Electrical, communication & Air Condition shay@lahat-eng.co.il	להט הנדסת חשמל תכנון, יעוץ ופיקוח מתקני חשמל, תקשורת ומיז"א osher@lahat-eng.co.il
	1897-Luah	קובץ	מס' עבודה 1897	תאריך:		
		שינוי מס'	02.01.18	שם המחנך:		
		תאריך	שי.ש.	דיגלמן דורית	מען:ת.ת.1088 פרדס חנה. טל. 077-3205099	
		מבצע	שי.ש.			



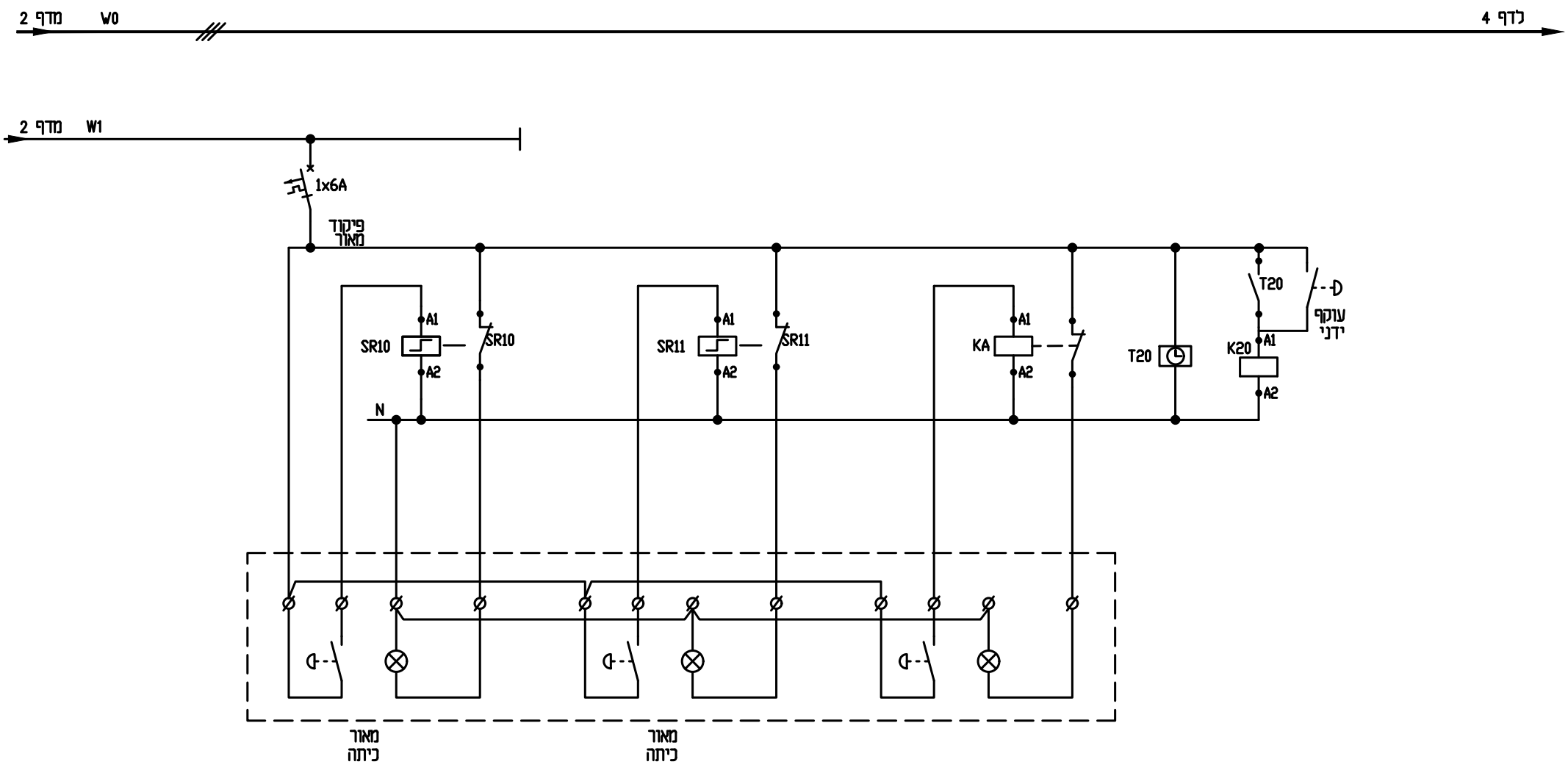
מס' דף	מס' עבודה	תאריך	שרטט	תכנון/אישר
2	1897	02.01.18	שי ש.	שי ש.
מס' דף	מס' עבודה	תאריך	שרטט	תכנון/אישר
קובץ	1897	02.01.18	שי ש.	שי ש.
מס' דף	מס' עבודה	תאריך	שרטט	תכנון/אישר
קובץ	1897	02.01.18	שי ש.	שי ש.
מס' דף	מס' עבודה	תאריך	שרטט	תכנון/אישר
קובץ	1897	02.01.18	שי ש.	שי ש.

פרייט: גן ילדים פרום
 תאריך: לוח השנה ראשי
 שם המסמך: דיגלמן דורית

Iahat Electrical Engineering
 Consulting Engineering Electrical, communication & Air Condition
 shay@lahat-eng.co.il

להט הנדסת חשמל
 תכנון, יעוץ ופיקוח מתקני חשמל, תקשורת ומיזום
 osher@lahat-eng.co.il

מען:ת.ת.1088 פרדס חנה. טל. 077-3205099



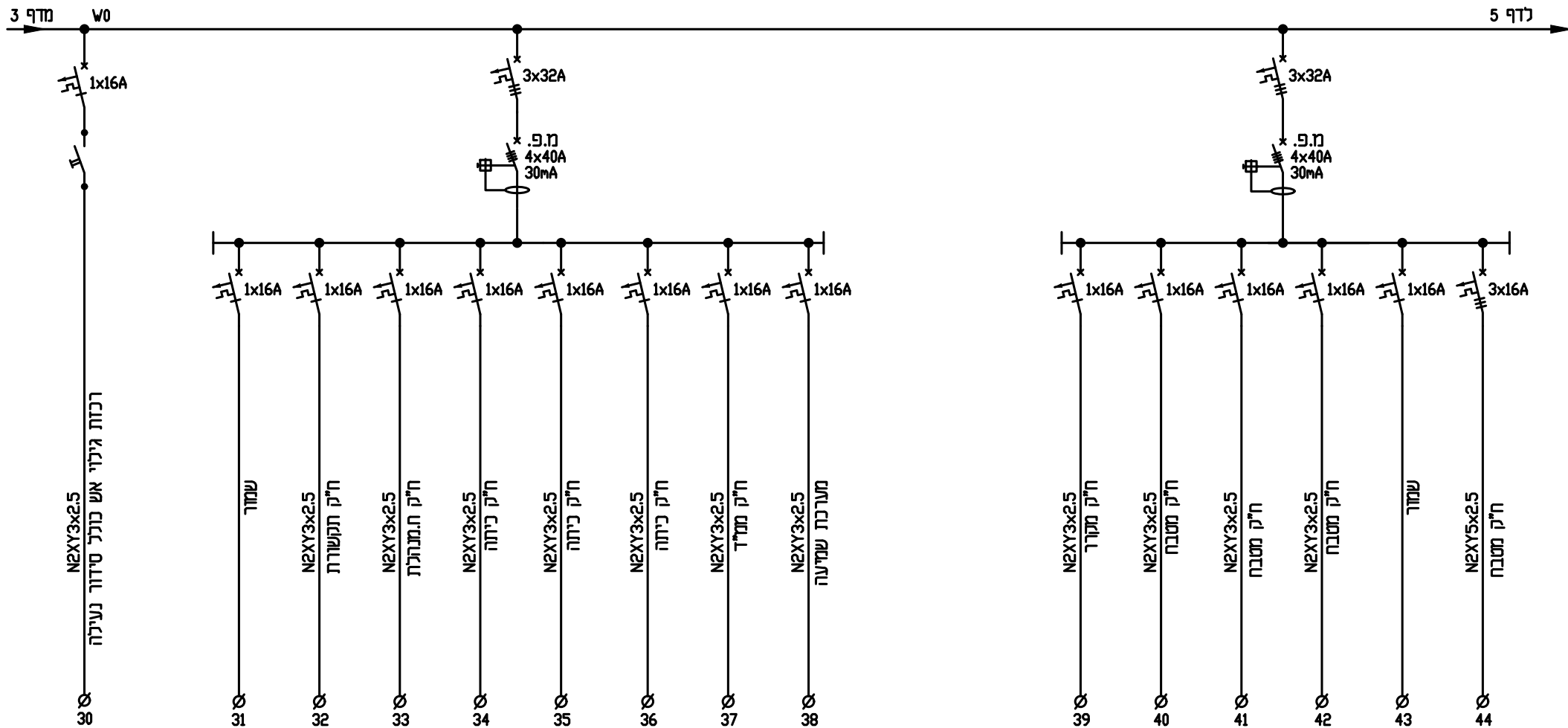
מס' דף	מס' עבודה	קמ	מס' עבודה	מס' עבודה
מס' דף	מס' עבודה	קמ	מס' עבודה	מס' עבודה
מס' דף	מס' עבודה	קמ	מס' עבודה	מס' עבודה
מס' דף	מס' עבודה	קמ	מס' עבודה	מס' עבודה
מס' דף	מס' עבודה	קמ	מס' עבודה	מס' עבודה

פרויקט: גן ילדים פרוז
 תאריך: לוח השנה ראשי
 שם המחבר: דיגלמן דורית

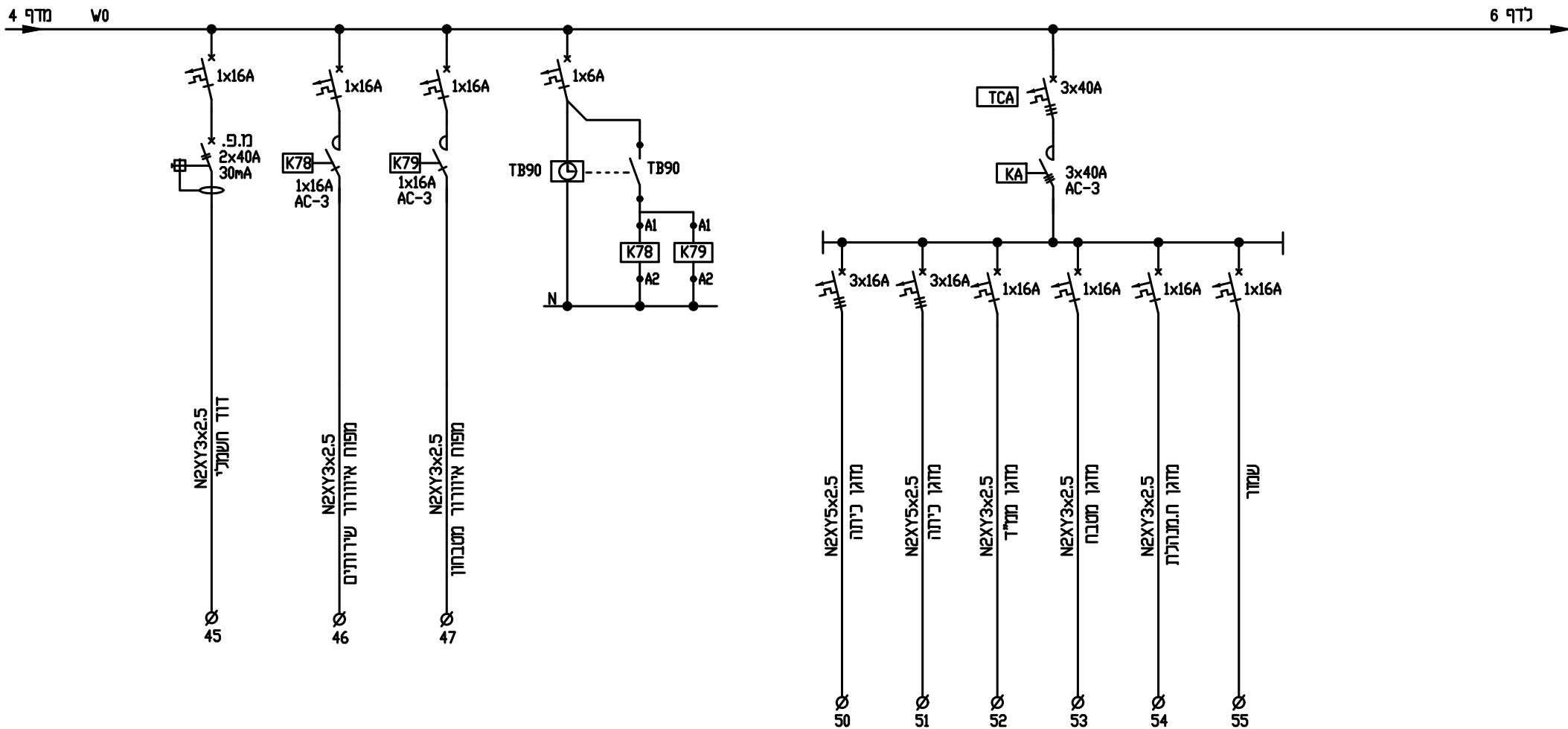
Lahat Electrical Engineering
 Consulting Engineering Electrical, communication & Air Condition
 shay@lahat-eng.co.il

להט הנדסת חשמל
 תכנון, יעוץ ופיקוח מתקני חשמל, תקשורת ומיזום
 osher@lahat-eng.co.il

מען: ת.ד. 1088 פרדס חנה. טל. 077-3205099



מחזור: 06	4	מס' דף	ק.מ.	פריט:	Iahat Electrical Engineering Consulting Engineering Electrical, communication & Air Condition shay@lahat-eng.co.il	להט הנדסת חשמל תכנון, יעוץ ופיקוח מתקני חשמל, תקשורת ומיז"א osher@lahat-eng.co.il
	1897-Luah	קובץ	מס' עבודה 1897	תואר:		
		שינוי מס'	תאריך 02.01.18	שם המחזיק:		
		תאריך	שרטט שי.ש.	דיגלמן דורית	מען:ת.ת.1088 פרדס חנה. טל. 077-3205099	
		מבצע	שי.ש.			



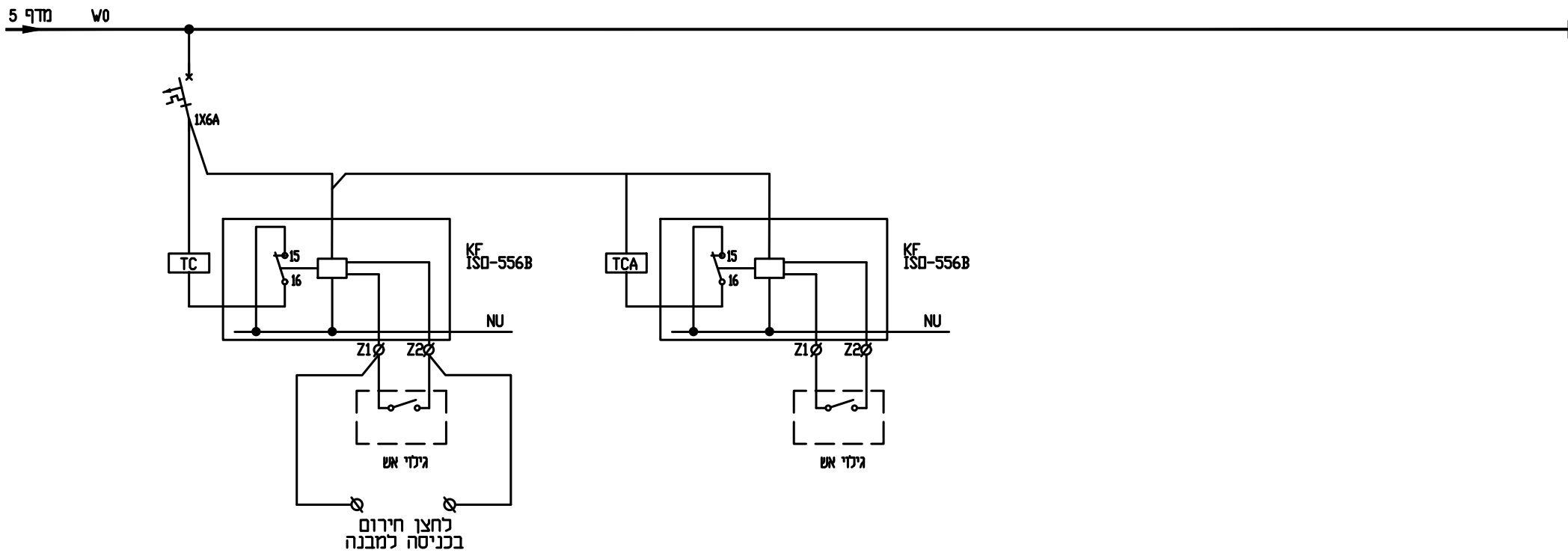
מחזור: 06	5	מס' דף	ק.מ.
1897-Luah	קובץ	1897	מס' עבודה
	שינוי מס'	02.01.18	תאריך
	תאריך	שי.ש.	שרטט
	מבצע	שי.ש.	תכנון/אישר

פרויקט: גן ילדים פרוד
 תאריך: לוח השנה ראשי
 שם המחזיק: דיגלמן דורית

Lahat Electrical Engineering
 Consulting Engineering Electrical, communication & Air Condition
 shay@lahat-eng.co.il

להט הנדסת חשמל
 תכנון, יעוץ ופיקוח מתקני חשמל, תקשורת ומיז"א
 osher@lahat-eng.co.il

מען:ת.ת.1088 פרדס חנה. טל. 077-3205099



מחזור: 06	6	מס' דף	ק.מ.
1897-Luah	קובץ	1897	מס' עבודה
	שינוי מס'	02.01.18	תאריך
	תאריך	שי ש.	שרטט
	מבצע	שי ש.	תכנון/אישר

פרייטק:
גן ילדים פרום

תאור:
לוח השמל ראשי

שם המחנך:
דיגלמן דורית

Lahat Electrical Engineering
 Consulting Engineering Electrical, communication & Air Condition
 shay@lahat-eng.co.il

להט הנדסת חשמל
 תכנון, יעוץ ופיקוח מתקני חשמל, תקשורת ומיז"א
 osher@lahat-eng.co.il

מען:ת.ת.1088 פרדס חנה. טל. 077-3205099