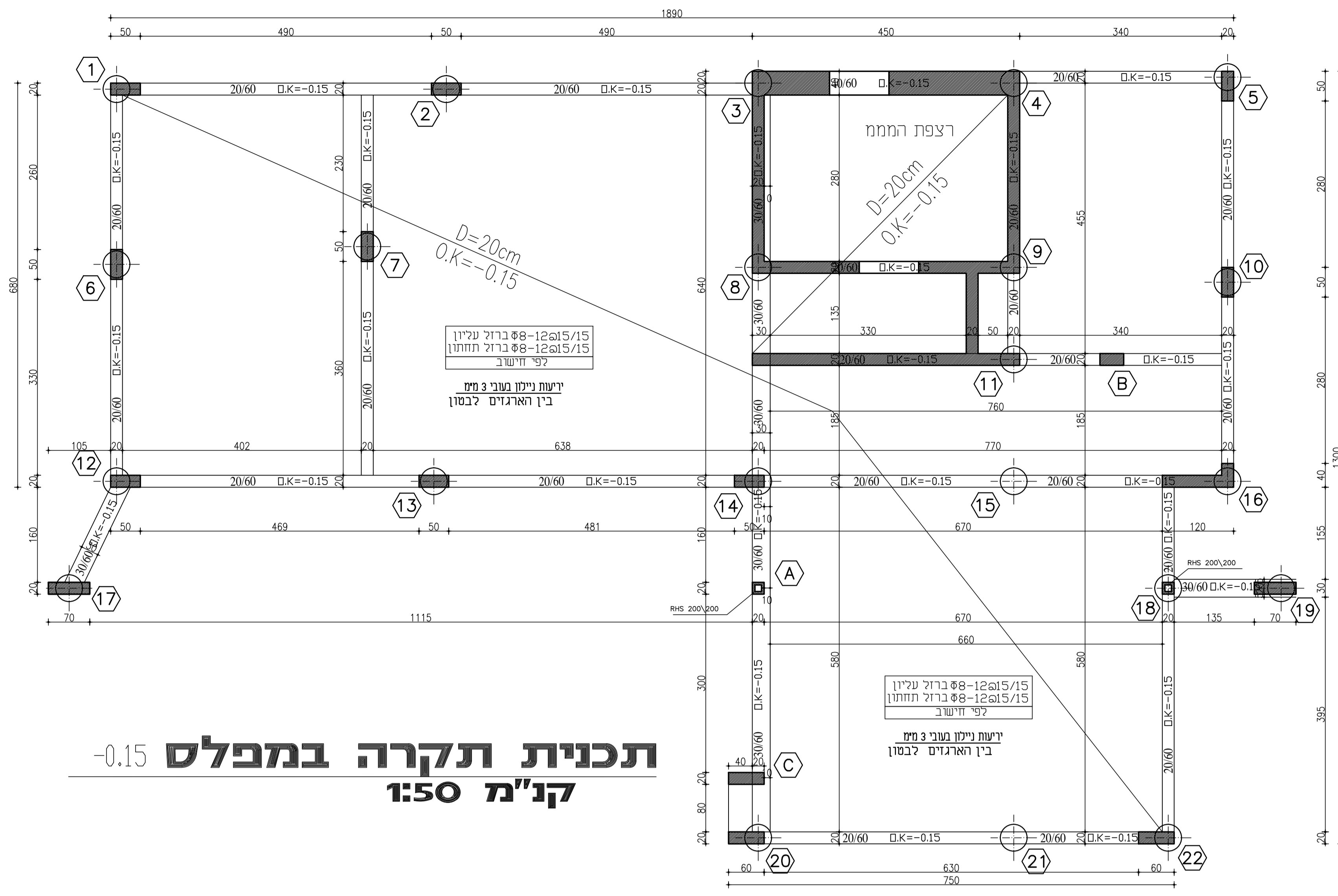
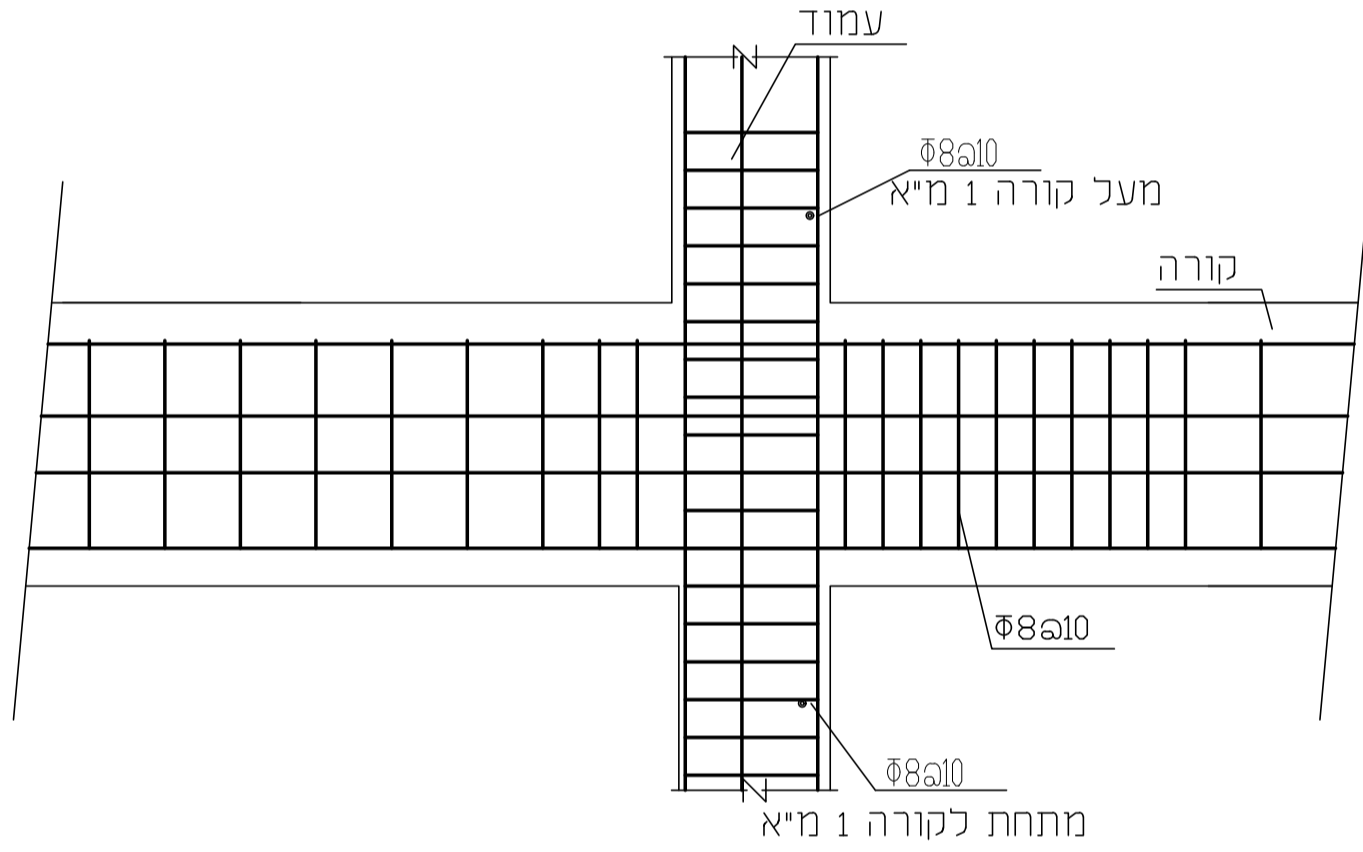


באחריות הקבלן לבצע החגורות מעל מתחת לחלונות יש לבצע החגורות מעמוד לעמוד-גובה מינימלי 15 ס"מ בקירות בהם אין חלונות תבוצע חגורה בגובה 10 ס"מ מהרצפה במקרים בהם משתמשים בבולוק תעלה יש לתת זיון $\Phi 8@20$

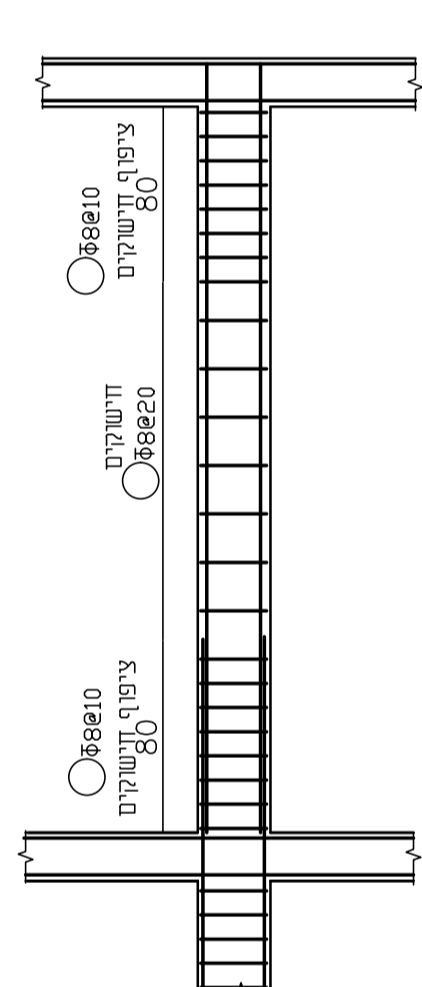


תכנית תקרה במפלס -0.15 קו"מ 1:50

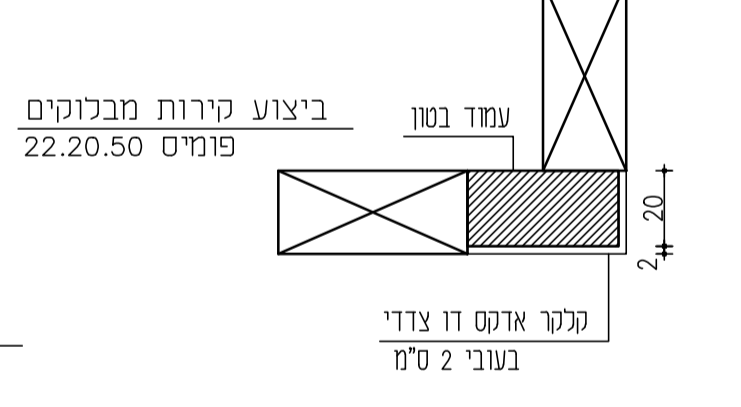
פרט חלוקת חיטוקים בקורה ועמוד אופייני קו"מ 1:20



פרט ציפוף חיטוקים בעמודים קו"מ 1:20



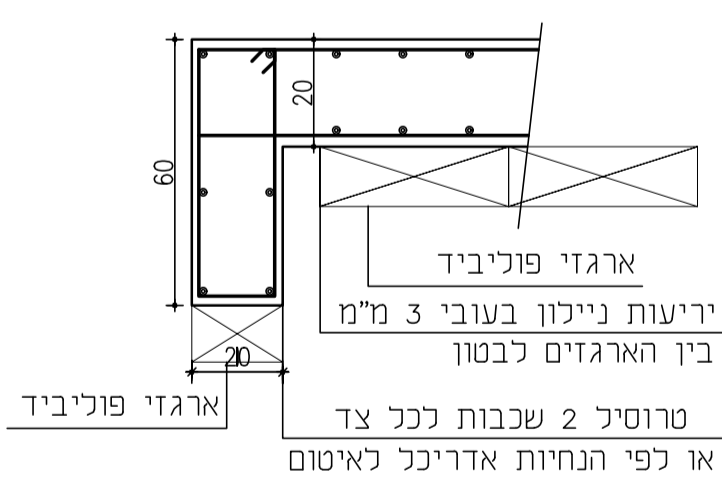
פרט חיבור קלקר לעמוד חיצוני קיר 22 ס"מ קו"מ 1:20



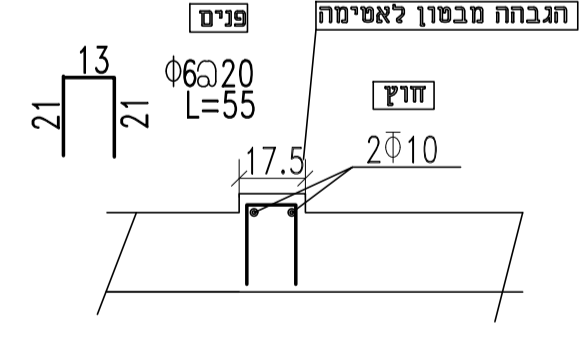
פרט השלמת יציקה לצמ"ג קו"מ 1:20



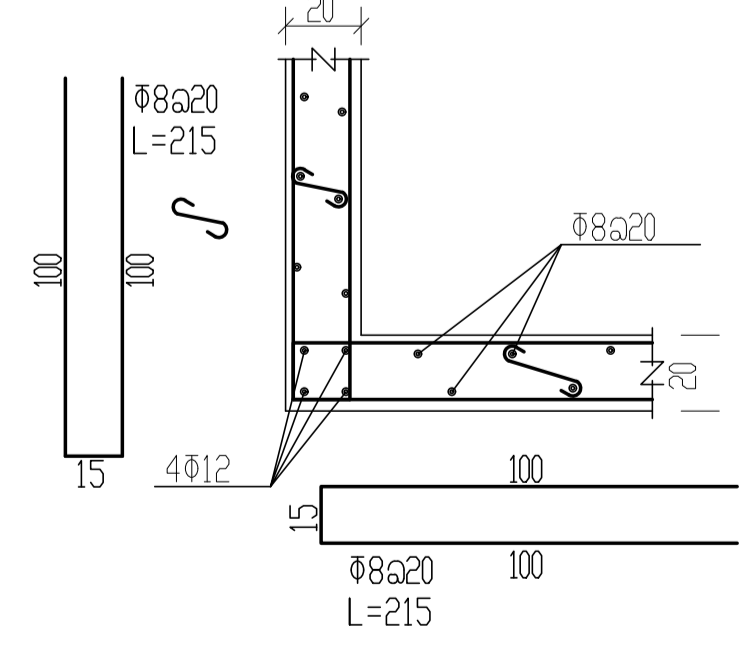
רצפה מקשית-חתך D=20cm קו"מ 1:20



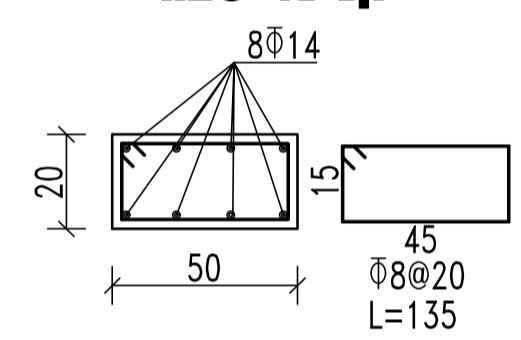
פרט הגבהה מתחת לדלת במקלחת קו"מ 1:20



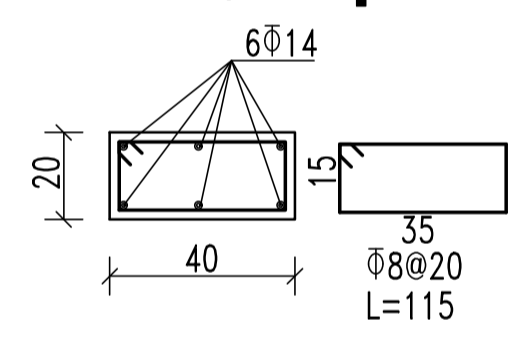
פרט חיבור קיר בטון-חתך אופקי קו"מ 1:20



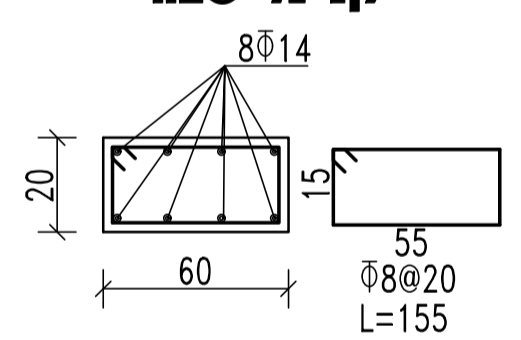
עמוד 20/50 קו"מ 1:20



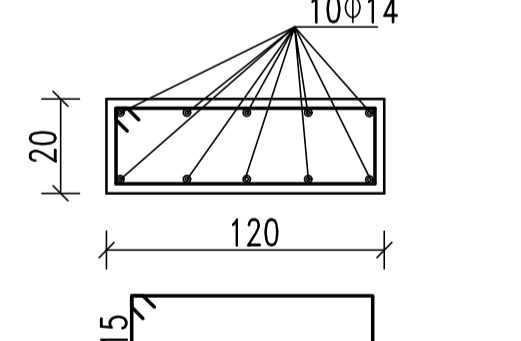
עמוד 20/40 קו"מ 1:20



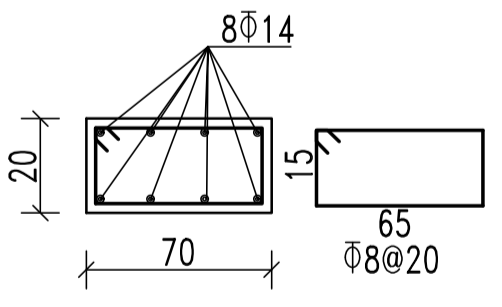
עמוד 20/60 קו"מ 1:20



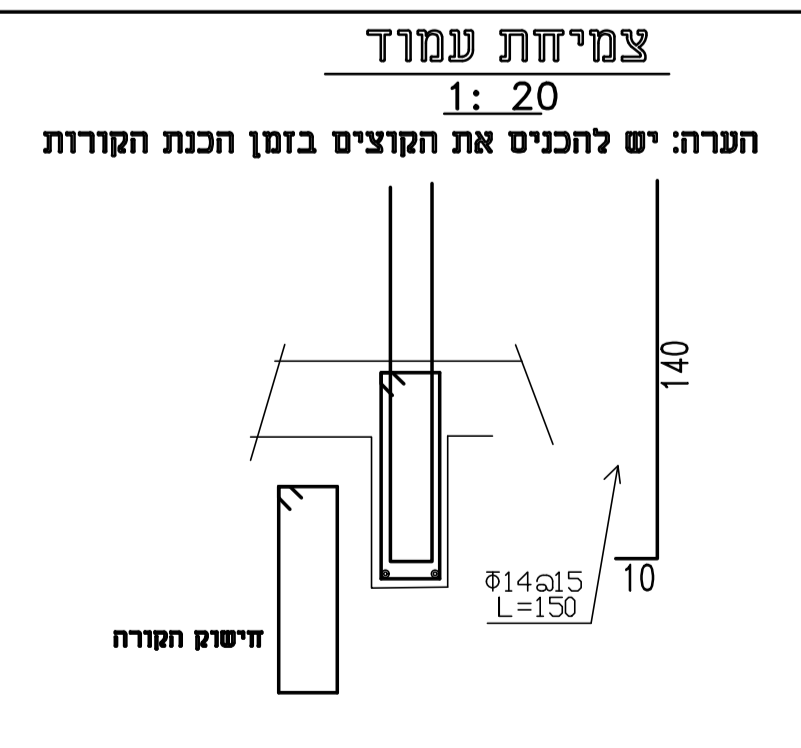
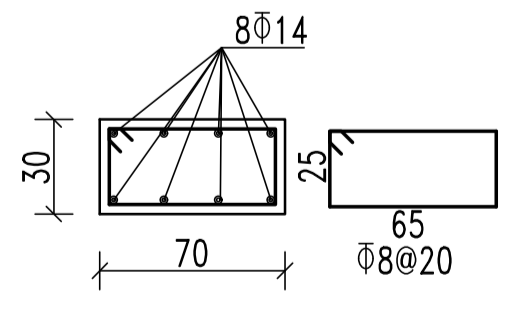
עמוד 20/120 קו"מ 1:20



עמוד 30/70 קו"מ 1:20



עמוד 30/70 קו"מ 1:20

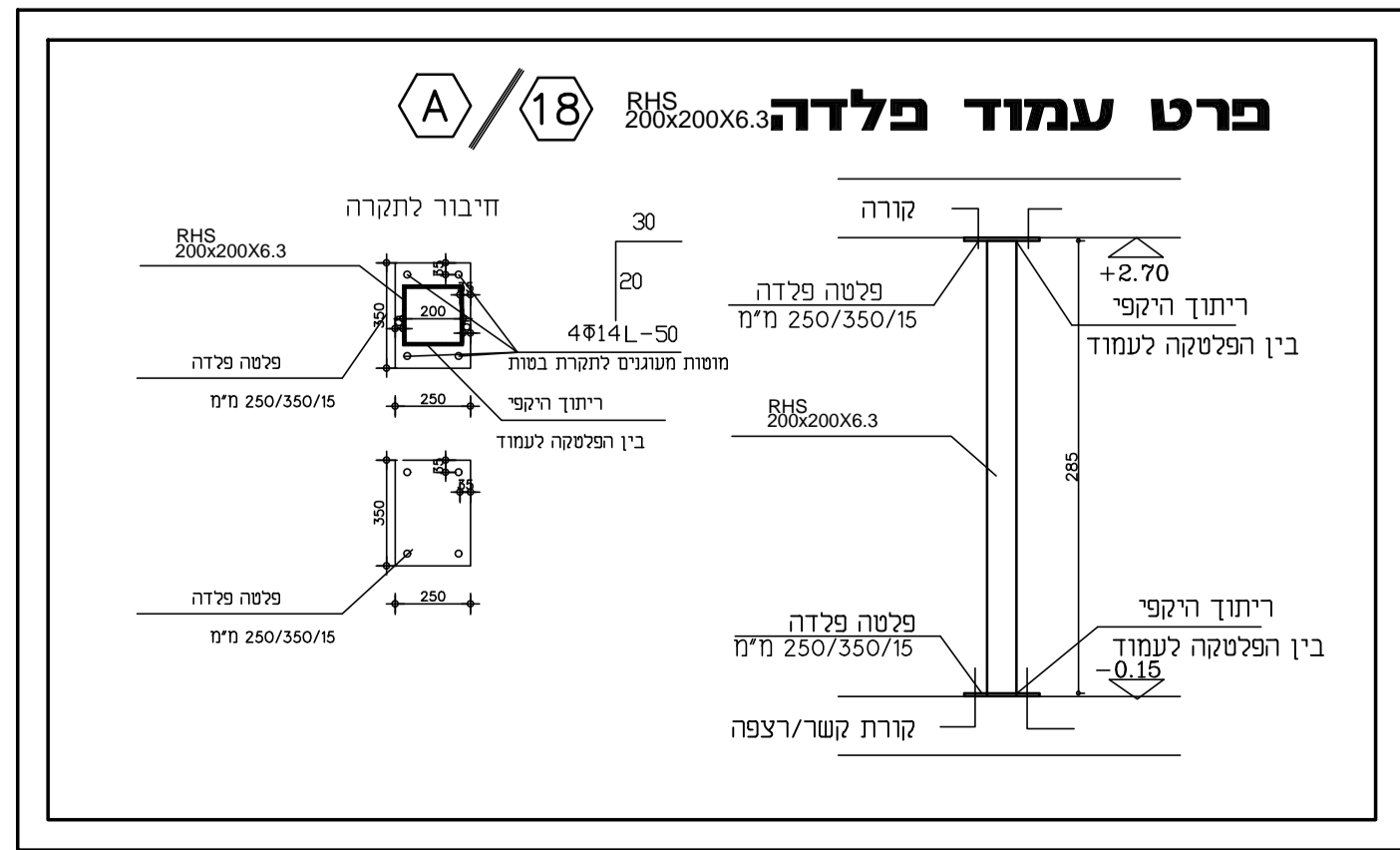


מקרא עמודים

- עמוד עולה
- עמוד יורד
- עמוד עולה ויורד

שים לב!

מוטות הזיון במבנה יהיו מוטות זיון מצולעים מפלדה רתיכה מעובדים בחום פלדה מסוג 400 w



גירסה:	תאריך:
לעיון	
למכרז	05/03/2021
לבצוע	

שם יעיל:	ק-2
תוכן התוכן:	תכנית רצפה
המזמין:	מבנה האב
מקום:	את דלתון
פרויקט:	בית מגורים חדש
תסו:	חז"ד מארי
שרטוט:	ז"ן מדא"ג
ביקורת:	מ"ע עבודה:
קובץ:	

ח.מ. הנדסה אזרחית
אזרחית קונסטרוקטיבית ופיקוח ביה

חז"ד מארי
מהנדסת בניין

גוש חלב מיקוד 13872 ת"ד 716
מ"ר: 050-6876572
חז"ד: 052-3239497
משרד: 04-6980391
פקס: 04-6980295

• תכנון וביצוע אדריכלי כבדיקת התכנית והתאמתן במסגרת. על המבצע לבקר את כל המידע והודיעות מתכנן לפני הביצוע על כל שטח או אי-התאמה.
• אין קבלת מידות ע"י מדידה בשטחים.
• אין נעשת כל שימוש בתכנית זו או ברעיונותיהם במסגרת בלא לאשרר בכתב מהתוכן.