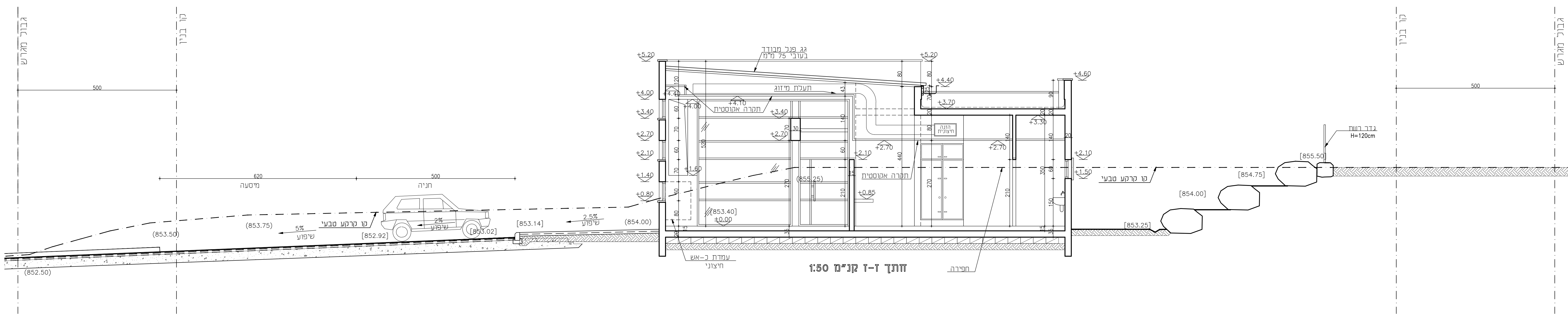
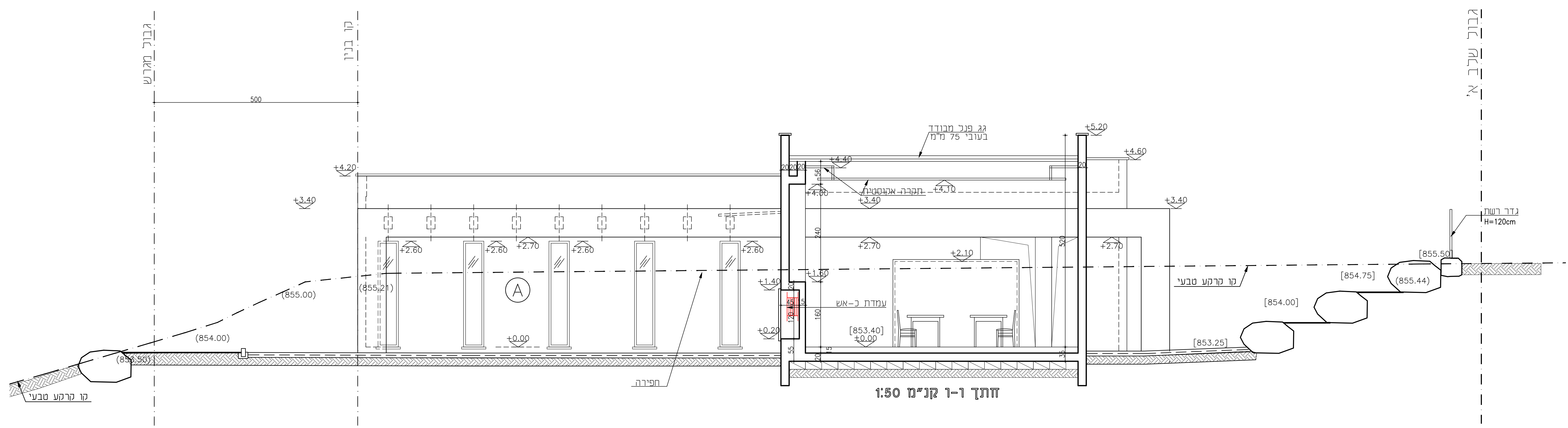
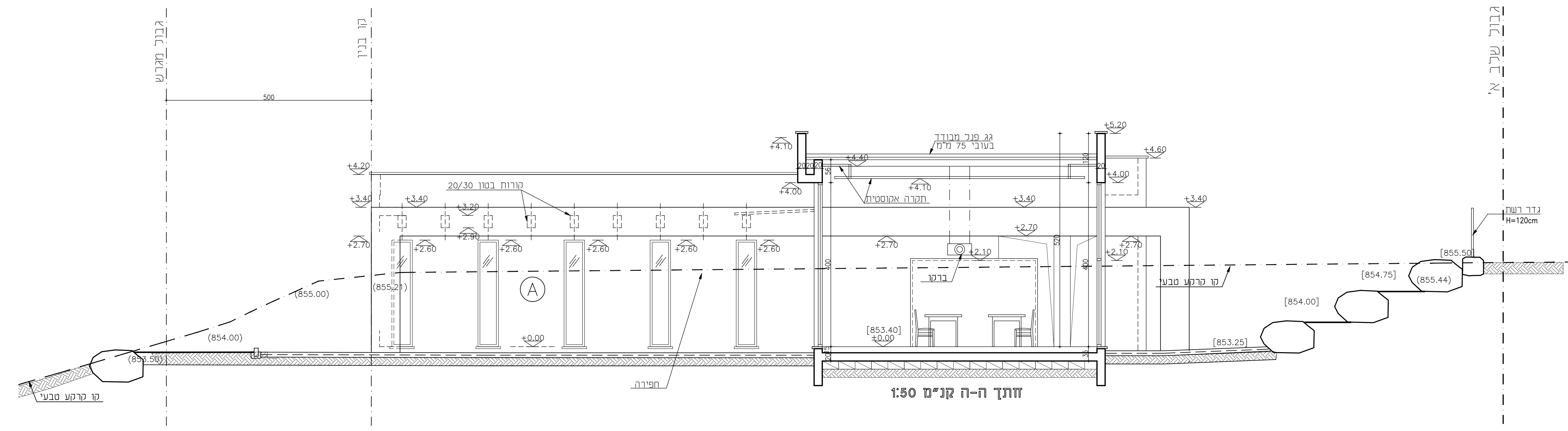


רשימת גזרים

הערות	גמר
טופינג שיש	גמר טיח חזי
טופינג שיש	שליסט צבעוני
	(A)
טופינג שיש	גמר טיח חזי
	שליסט צבעוני-גוון נוסף
	(B)



תפוצת מהדורות

סדר	סדר	תאריך
0		
1		
2		
3		
4		
5		

שינויים

סדר	מרות השינוי	תאריך

**א.א. אדריכלות ועיצוב**  
 04-6960069/04-6960069  
 04-6960069  
 E-mail: aag@benetel.net

מס' פרויקט: 14/18  
 מרכז קהילתי  
 דלתון

מס' גליון: 3.1  
 חתום והצילום:  
 זותכים

תאריך: 18.04.2021  
 משרד: ארד עזרי נבי  
 תאריך: [ ]  
 לשינוי: [ ]  
 לאישור: [ ]  
 למסכת: [ ]  
 לביצוע: [ ]

על המבצע לבדוק את כל המידות על כל שטח או כל חלק מהשטח לפני יצואו. אין לעבד גזרים ע"י מדידה בשטח כל המדידות שורות למתכן.