

REVISIONS	FOR CONSTRUCTION	FOR TENDER	FOR REVIEW
מחזורי	לביצוע	למכרז	לעיון
05.04.20			

BALASHA-JALON
INFRASTRUCTURE SYSTEMS LTD.
מפעילות תשתית בע"מ

ריחאניה

PROJECT: שכונת הרחבה-תחנת שאיבה זמנית

DRAWN: מ.א. מרום הגליל

SUBJECT: תנועה+חתיכים לאורך

SCALE: 1:100

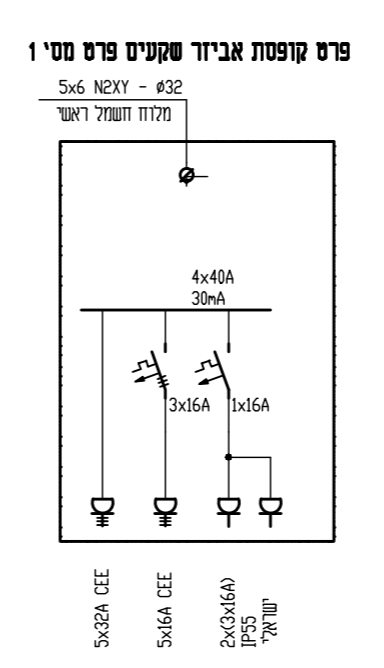
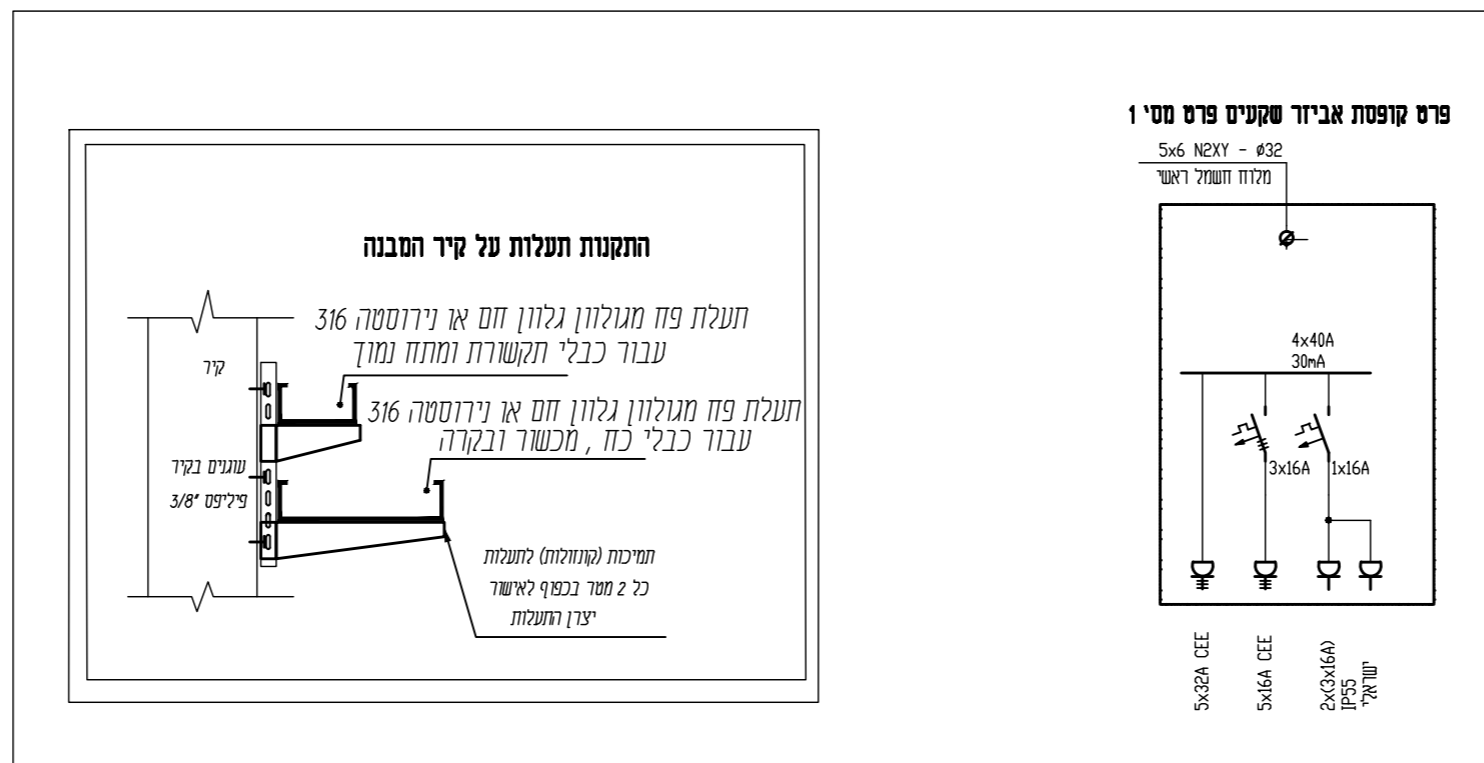
95

2836-50.dwg

6586

1:50

hbab.ctb



הנדסת חשמל וברכה תכנון, יעוץ, פיקוח	מ.א. מרום גליל	תחנת שאיבה לשפכים זמנית ריחאניה	תכנית פיתוח שטח
2457108 8 ת.ד. 425 עכו 2457108 (04-9913446) 04-9919156 INFDSW-ENG.CO.IL	מ.א. מרום גליל	תחנת שאיבה לשפכים זמנית ריחאניה	תכנית פיתוח שטח

hbab Nov 22, 2020 - 3:02pm