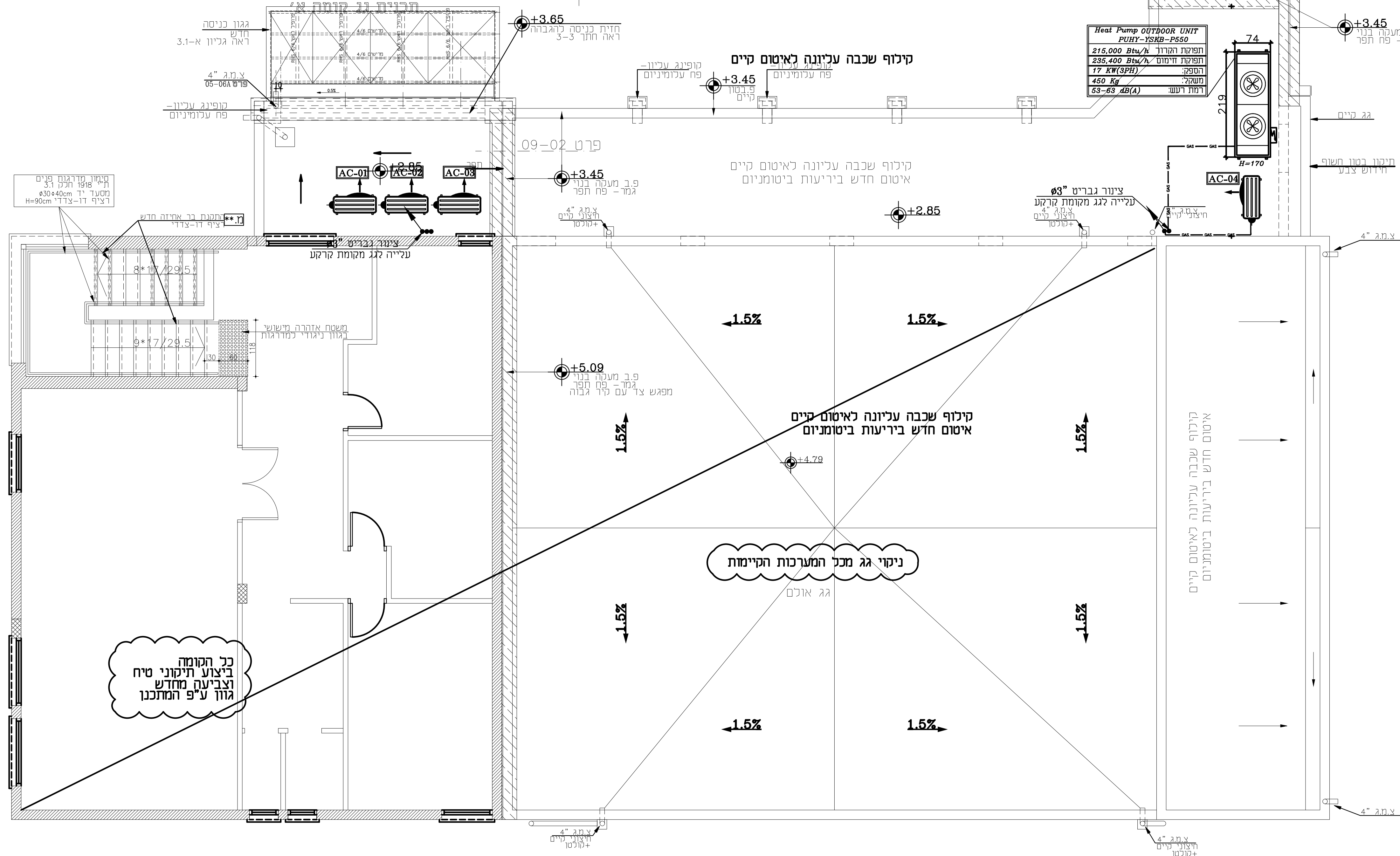
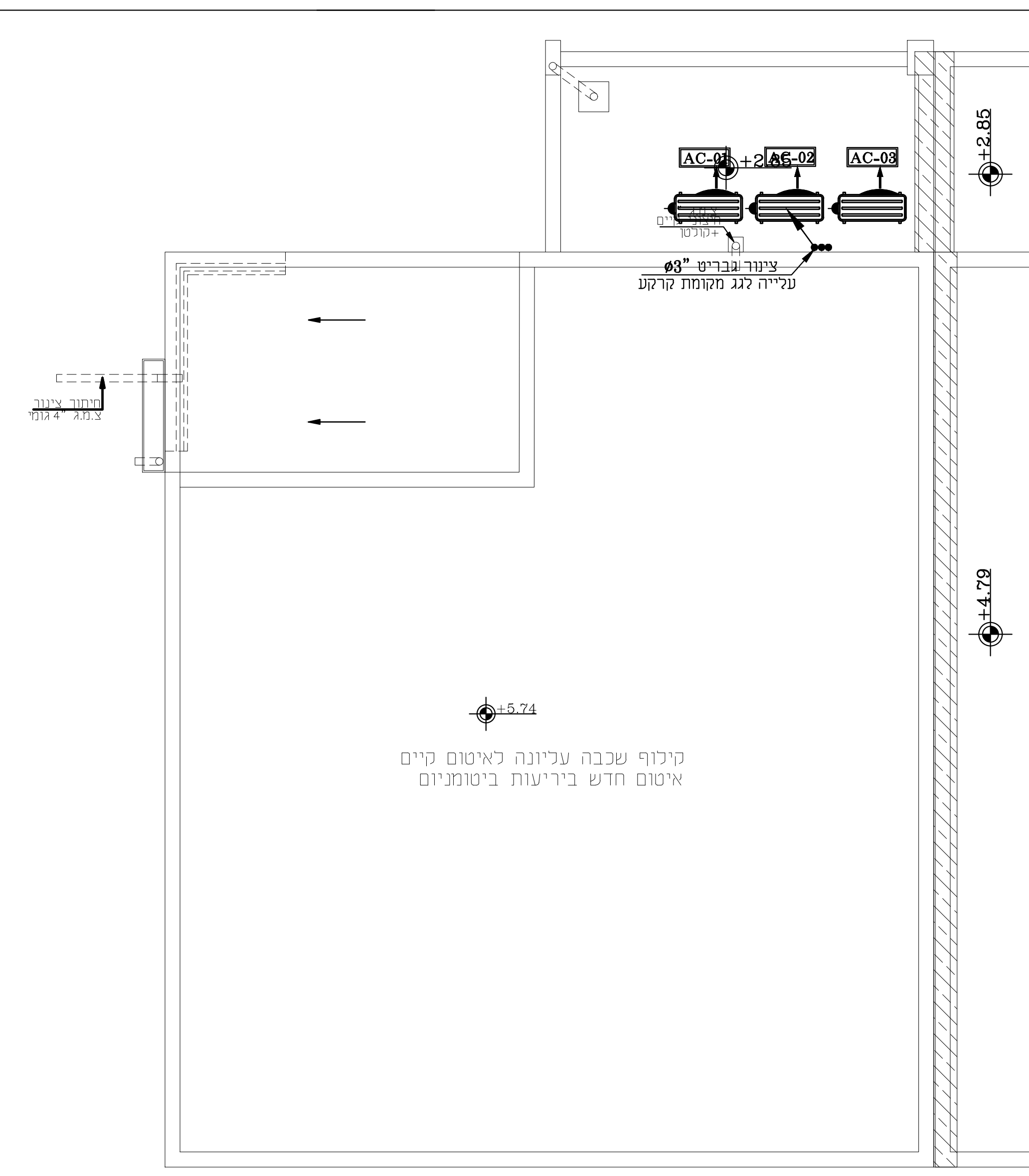


# העתקת מזגנים קיימים למיקום מוצע לפי תכנית

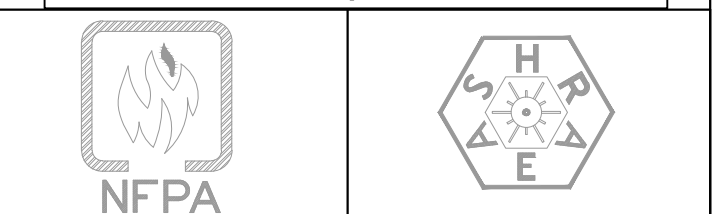
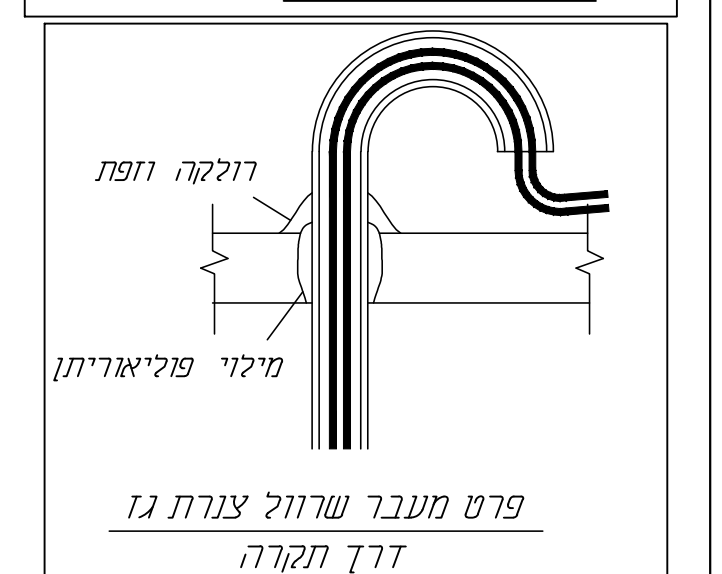
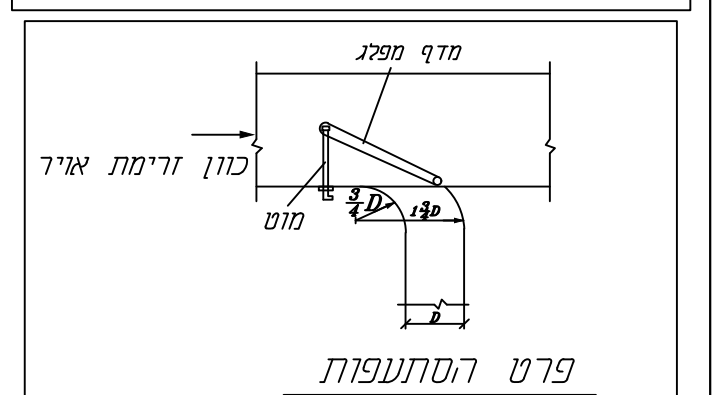
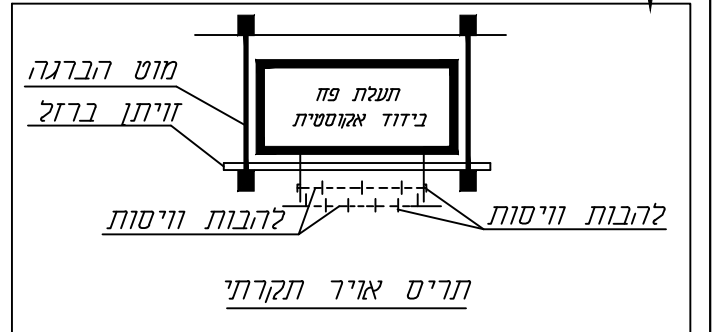
דעה: על המבצע להכניס למפעיל אישור מסוים ותנאים  
לפי תקן 1000 ישראלי ועל המבצע  
על לבצע רישום כלים נוספים עם המפעיל  
המחויב. יתקן עם אוטומטור ועל אוריינות  
יחידות רישום כולל אמצעים להפעלה וכו'

## מקרא:

- ת.א.ג. - תריס אייר קריר
- ת.א.ת. - תריס אייר תקרתי
- ת.א.ח. - תריס אייר חוזר
- ת.א.צ. - תריס אייר צח
- ת.י. - תריס יניקה
- ב.א. - בידוד אקוסטי
- ב.ת. - בידוד תרמי
- ל.ב. - קלא בידוד
- ץ - חיבור ניקוז



- למעשה  
כל המערכות על רגל על שולחנות מתקנות  
עומת מחירי  
על המבצע לציב את העבודה לפי תקן 1000
- תריס יניקה מלבני 30/15+10
  - מפוח אייר תקרתי 12/12+10
  - מפוח אייר תקרתי 9/9+10
  - מפוח אייר צדי לאייר צח 20/50
  - תריס יניקה עגול 106+10
  - תריס אייר צח עם מסגרת עם ווסת כמות
  - תריס אייר חוזר עם מסגרת
  - מפוח אייר תקרתי 106+10



NFPA		תואר רישוי	
1	2	3	4
5	6	7	8
9	10	11	12
13	14	15	16
17	18	19	20
21	22	23	24
25	26	27	28
29	30	31	32
33	34	35	36
37	38	39	40
41	42	43	44
45	46	47	48
49	50	51	52
53	54	55	56
57	58	59	60
61	62	63	64
65	66	67	68
69	70	71	72
73	74	75	76
77	78	79	80
81	82	83	84
85	86	87	88
89	90	91	92
93	94	95	96
97	98	99	100

כך הקומה  
ביצוע תיקוני טיח  
וצביעה מחדש  
הקוד ע"פ המתכנן

ניקוי גג מכל המערכות הקיימות  
אג אוסם

**אוסאמה פרוח AF** מתמחים יועצים  
מיזוג אייר-אנטספציה והקלה-כי-בי-אש-בטיחות  
שכנת שגלר - נצרת  
טלפון: 04-600149 : 04-6021943 : 04-6000149  
נייד: 052-2680625  
e-mail: sf\_osamaf@bezeqint.net  
כתובת: נצרת ת.ד. 3030 מיקוד 16130