

רשימות נגרות

פרק 06

מפרט דלתות נגרות

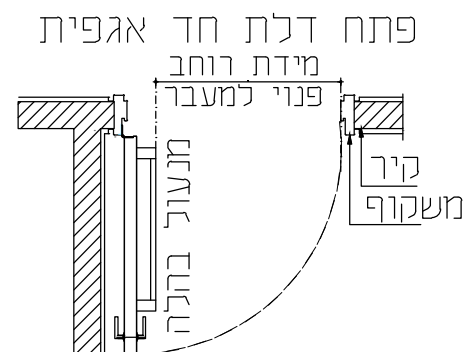
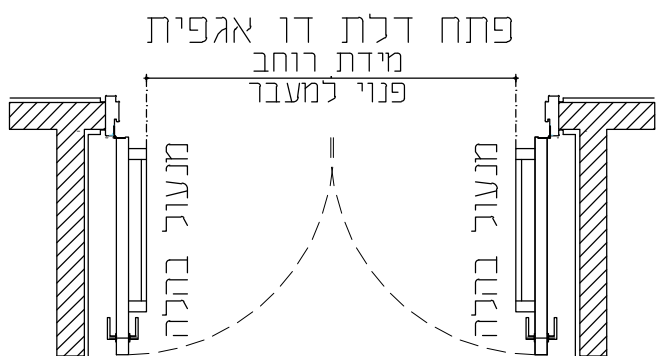
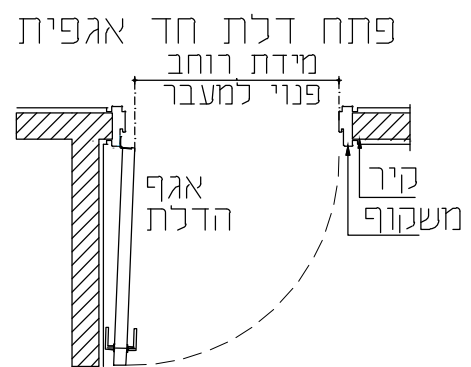
דלתות פנים (דלתות כנף, דלת נגררת עם מסילה, דלתות "סקרינוי")	010
משקוף עץ לפתח	011
מנעולים, אביזרים נלווים לעבודות נגרות	012
ארונות מטבח	020
ארונות שירות - דלתות ומשקופים לארונות קיר בנישות (חשמל, מערכות, כיבוי אש, אחסון וכו')	025
מחיצות מודולריות (פרק 22), דלפקים שוונות: חיפוי קירות בלוחות עץ, הלבשות עץ, מגיני קיר וכו'	030
דלתות וחלונות חסיני אש, דלתות אקוסטיות (פרק 22)	040

כללי:

1. כל הלבידים ומוצרי העץ המשמשים בהכנת הפריטים יהיו ללא תוספי שרפי אוריאה פורמלדגיד, פורמלדהיד, או פנול-פורמלדהיד ובכל מקרה לא תעלה תכולת הפורמלדהיד על 10 מג" לכך 100 גר'-הוכחה לכך תוגש למנהל הפרויקט.
2. פריימרים ודבקים לא יעברו אף תכולת VOC המקסימלית של 250 גר' לליטר.
3. לכות לא יכילו יותר מ-275 גר' VOC לליטר על פי שיטת המדידה האמריקאית לפי אישור LEED.
4. חומרי הדבקה וסילורים לא יכילו יותר מ-1% מכלל משקולם חמרים הידועים כמסרטנים או פוגעים במערכת הרבייה, אשר כלולים ברשימת "Chemicals Known to the State to Cause Cancer" של המשרד להערכת סיכוני בריאות בקליפורניה (OEHHA).
5. HPDL יתאים לדרישות ת"י 705 ובכל מקרה לרמת התנגדות לשחיקה, שריטה ועמידות הולם לא פחות מדרגה 3 ע"פ טבלת סווג מס' 1 של Classification System and Typical Applications בסעיף 4.
6. עבור משטחי עבודה, כתיבה או דלתות עם HPDL בעובי 2 מ"מ התנגדות לשחיקה ושריטה לא תהיה פחות מדרגה 4 ע"פ הטבלה המוגדרת מעל.

דלתות - מידות ומעבר

מרכיבי דרך מוצא - דלתות
 לקביעת רוחב דלת הפנוי למעבר, יימדד המרחק האופקי הקטן ביותר, שבין מישור אגף הדלת הפתוח לגמרי בפתיחה מירבית ובין פאת מזוזת המלבן, הבולטת ביותר כלפי האגף הפתוח. כמתואר בתרשימים.



1. רוחב כל מנגנוני הידיות והצילינדרים יהיו לא פחות מ-65 מ"מ לציר הידית.
2. שום ידית או אביזר המחובר לדלת לא יהיה בעומק של יותר מ 8.5 ס"מ – על כל חריגה מכך יש לקבל אישור לפני הביצוע.
3. מידות פתח נטו למעבר יקבעו ע"פ סעיף 3-3.2.1.2 בתקנות תכנון והבניה.
4. כל הצירים יותקנו אל משקוף ואל הכנף בהברגה מקורית של היצרן – צירים מרותכים אסורים!
5. כל הדלתות ואביזרים יתאימו להנחיות ת"י 1918 על כל חלקיו, כולל חוזק פתיחה מקסימלי!
6. על המבצע לבדוק מידות בשטח, לבדוק עובי קירות ולבדוק כווני הפתיחה לדלתות בתכניות העבודה.
7. מוצרים חייבים בתו תקן ישראלי או תקן אירופאי מקביל בדירוג.
8. כל החומרים, תכונותיהם ועיבודם יתאימו לפחות לדרישות המפרט הכללי הבינמשרדי (רמה 1) והמפרט המיוחד.
9. על הקבלן להגיש לאישור תכניות ייצור.

משקופים:

1. משקופים יהיו מפח מגולוון וצבוע בעובי מינימלי 1.5 מ"מ עם מארעת (פלצ) כפולה.
2. צירים יותקנו על גבי "ביטנה" בעובי מיני של 5 מ"מ.
3. בקירות גבס יותקנו משקופים עם פרופיל חיזוק RHS בצורה H אשר תחובר לריצפה ולתקרה קונסטרוקטיביות.
4. פינוי ולוחיות עיגון עבור אביזרים יהיו חרושתיים ומתועשים בלבד לפי הנחיות יצרני הפרזול.
5. אם לא הוגדר אחרת פני משקופים יבלטו ממישור חומר הגמר ב-12 מ"מ
6. חלל המשקופים ימולא בדייס צמנטי בקירות בטון או בלוקים ובצמר זכוכית דחוס בקירות גבס.
7. משקוף מבטון יכלול קופסת מגן ("בית") עבור כל אביזרי הפרזול ולוחיות הנגד.
8. לכל הדלתות המבוקרות תבוצע הכנה מחלל התקרה לתוך המשקופים ולנקודת השליטה במשקוף או בחיבור לכנף לטובת העברת מערכות שליטה ובקרה.

גמר משקופים:

1. משקופים עם גלוון מלא לפי ת"י 918 בעובי של 100-80 מיקרון.
2. בחירת גוונים ע"י האדריכל כוללת את קטלוג RAL ולא רק גוונים 'סטנדרטיים'.
3. גמר משקופים יהיה ב-2 חלופות לבחירת המזמין:
 - א. חלופה א- מעל הגלוון מערכת 'נירלט פרופשיונל' בהרכב הבא:
 - * יסוד אפוקסי אנטי קורוזיבי - HB55 \ אפוקל 331-60 מיקרון.
 - * עליון פוליאוריטן- אוניקריל\אונסיפיד - 50 מיקרון - גמר משי.
 - ב. חלופה ב- מעל הגלוון מערכת צבע בתנור:
 - * צביעה בתנור באבקת פוליאסטר טהור מסוג HIGH BLID עם עמידות UV ע"פ ת"י 4402
 - 80 מיקרון דוגמת אונברקול 7300 DURABLE SUPER 15, חל או מאורען ובגוונים לבחירת האדריכל, אחריות ל- 15 שנה.

דירוג אקוסטי:

- משקופים וכנפיים יהיו בהתאמה לדירוג האקוסטי המוגדר בפריט:
- א. "איטום אקוסטי רגיל" – משקוף עם אטם היקפי מלא מותקן בחריץ המשכי מותקן בתוך המשקוף.
 - ב. "איטום אקוסטי מוגבר" – מילוי מושלם של המשקוף בדייס או בבידוד האקוסטי של הקיר. משקוף וכנף עם חריץ איטום ואטם המשכי כפול ואטם אקטיבי/דינמי בתחתית הכנף תוצרת ATHMER דגם SOUND-EX L-15/30 או תוצרת PEMKO דגם MORTICE A-434.
 - ג. "ללא איטום אקוסטי" – משקוף/כנף עם גומיות בלימה בלבד, מינימום 4 לכנף. בתאום ואישור המזמין לחללים לא נדרשים בבידוד אקוסטי
- כל הדלתות לחדרים יהיו בעלות בידוד אקוסטי שווה ערך לבידוד אקוסטי של קיר גבס דו קומי (30DB)

כנף:

1. עובי הכולל של הכנף לא יפחת מ-43 מ"מ.
מילוי כנף פלקסבורד 34 מ"מ עם חללים אנכיים לגובה הכנף.
2. כנף בנויה ממסגרת נסתרת היקפית וסביב פתחים בכנף או צוהר, אם יש - מעץ אורן משני סרגלים בחתך 70/34 מ"מ.
3. מסגרת חשופה בהיקף מסרגלי בוק או אלון גושני בעובי 15 מ"מ.
4. חיפוי דו-צדדי MDF או HDF 4 מ"מ ולוח HPDL (פורמייקה) בעובי מזערי של 0.8 מ"מ

גמר כנפיים:

1. אם לא הוגדר אחרת HDPL (פורמייקה) 0.8 מ"מ וסרגל 15 מ"מ בוק גושני.
2. בחירת גוונים ע"י האדריכל כוללת את כל קטלוג GREENLAM\ARPA\WILSONART כדוגמת סדרות .WH,FL,WL,CH,TX,WI,L,ML,WS
3. חירוץ או חלוקת HDPL לפי המוגדר בפריטים.

דלתות הזזה לכיס (סקריניו):

1. דלתות הזזה, סקריניו' לפי המפרט הבא.
2. מילוי כנף לפי מפרט דלתות נגרות, מסגרת סרגלים היקפית לפי מפרט דלתות נגרות.
3. גמר פורמייקה או צבע בתנור (שלייפ-לק) סגוונים לבחירת האדריכל.
4. מעטפת כיס אלומיניום סקריניו 1 מ"מ מאולגן, כיס הדלת יתאים לקיר גבס עם עמודוני 7 ס"מ.
5. פרזול גלגלי אוקולון, מנעול הזזה TESA 4036 או NWMF D167 PZ, מסילות NOSREDNAH למשקל מינימום של 100 ק"ג. ידית משיכה TESA או YALE נידוסטה מוברש.
6. כל הפרזול יוגש לאישור לפני הזמנת הדלתות.
המלצה לידיית משיכה צידית (באישור יועץ נגישות)

זיגוג וצוהר:

1. בכל דלת בה מוגדר צוהר הנ"ל יהיה לפי המידות והחלוקות המוגדרות בפריט.
2. זיגוג מינימלי יהיה 4 מ"מ מחוסם + 15.2 מ"מ + 3 מ"מ מחוסם חלבי או שקוף לבחירת האדריכל.
3. ובכל מקרה זיגוג לא פחות מהמוגדר בת"י 1099 ו-938.
4. מסגרת הצוהר תזוגג בסרגלי עץ זהים לסרגל ההיקפי החשוף וברוחב חזית מיני' של 01 מ"מ.

הגשות ודוגמאות:

1. עבור הפריטים הבאים יוגשו תכניות ייצור מלאות לאישור:

2. הפריטים הבאים יוכנו כדוגמא להתייחסות ואישור:

**

פרזול דלתות נגרות כללי:

1. כל פרזול בהתאם למפרט – ראה דף 5
2. כל הפרזול יהיה בסיווג GRADE 2 לפחות ע"פ BHMA\ANSI או ע"פ תקנים אירופאים למנעולים ופרזול בסיווג GRADE 3 לפי EN-12290 ו EN-1906 לשימוש HD.
3. כל האביזרים והמנגנונים יהיו שקועים במשקוף או בכנף בפנימיים חרושתיים מתועשים בלבד לפי הנחיות היצרנים.
4. כל הפרזול יורכב בהברגות חוזרות (לא קודחות ולא ניטים) אל לוחיות עיבוי נגדיות מתועשות מנירוסטה בעובי 3 מ"מ (אין הברגות ישירות למשקופים).
5. כל ברגי המנגנונים המותקנים בכנפיים יהיו לכל עובי הכנף מצד לצד בין לוחיות יצרן מקוריות.
6. צירים או מעולים יהיה במישור המשקוף או הכנף – לא יתקבלו התקנות בולטות.
7. מנעולים יהיו מנעול חבוי תקני עם סל\קופסא בגודל מינימום של 65 מ"מ.
8. צילינדרים יהיו צילינדר במערכת מאסטר וגראנד מאסטר!
9. בפריטים בהם מוגדר מוצר או יצרן יהיו כל החלקים והאביזרים מקוריים למוצר עצמו כמופיע בקטלוג הרשמי של היצרן כולל מנועים, חיבור מערכות, אביזרי פרזול, רוזטות, צירים, בריחים, ידיות מנעולים, מחזירים וכו'.
10. על הקבלן להגיש לאישור דוגמאות של הפרזול המוצע לאישור האדריכל לפני ביצוע העבודה.
11. כל הפרזול החשוף החיצוני יהיו מנירוסטה 316 בגמר מוברש!
12. פרזול מינימלי לדלתות במידה ולא מוגדר אחרת בפריט:
 - א. צירי ספר מנירוסטה "5-4.5 בעובי 3 מ"מ ומינימום 3 צירים לכנף.
 - ב. ידית מנוף HEAVY-DUTY מנירוסטה מותאמת לאחיזה נוחה ועם קצה כפוף כלפי מישור הכנף, כולל חיבור בברגים מקוריים של היצרן לכל עובי הכנף דוגמת N1 LXL YALE.
 - ג. ידית משיכה ולוחית דחיפה HD מנירוסטה "16 X 4" X 110X73CL ROCKWOOD עם ברגים עוברים.
 - ד. מחזיר ענף עד כנף ברוחב 100 ס"מ – ASSA ABLOY DC 300 או DORMA 7436 LCN.
 - ה. מחזיר כנף בדלתות חוץ או מעל רוחב 100 ס"מ – עם השהיית סגירה ובלימה YALE 3501DA או ASSA ABLOY DC700DA.
 - ו. מחזיר כנף עבור גלתות עם עצר למצב פתוח – YALE 3511DA או ASSA ABLOY DC 700H DA.
 - ז. מחזירי כנף יאפשרו כיוון ועמידה בכל המוגדר בת"י 1918 לרבות התנגדות לפתיחה!
 - ח. מעצור דלת, קיר או רצפה לבחירת האדריכל, ROCKWOOD 440\406.
 - ט. מעצור דלת עבור דלתות למצב פתוח לבחירת האדריכל ROCKWOOD 490\491.
 - י. מנעול נטרק ננעל לחדרים טכניים או היכן שמוגדר כולל ידית מנוף "פניק" בצד הפנימי לפתיחה מהירה ABLOY 3EL16 או EL160 או NEMEF 1769\36.
 - יא. מנעול אלקטרו מכאני או אלקטרו מכאני נטרק ננעל יהיה ABLOY EL560\520 בהתאם לכנף.
 - יב. לשונית או נגדי חשמלי יהיה EFFEFF 12V דגם 128 כולל זכרון וחזית HZ עם גמר USP.
 - יג. ידיות מילוט, אך ורק PB, ברוחב כל הכנף מתוצרת CISA, TESA, YALE, VON-DUPRIN.
 - יד. מנגנון צילינדר וחיווי תא שירותים יהיה YALE נירוסטה 316 עם חריץ ברוחב ועומק 2 מ"מ.
 - יה. כל אביזר אחר שנדרש יהיה תוצרת CISA, EFFEFF, ROCKWOOD, MCKINNEY, NEMEF, ABLOY, ASSA, YALE.

פרזול דלתות לפי שימוש

הערות	פנים	חוג	מנגנון ונעילה	סוג חדר	
	מנוף ופרפר נעילה	מנוף וצילינדר	רגילה+פרפר	משרדים	(A)
	מנוף ופרפר נעילה	מנוף וצילינדר	רגילה+פרפר	ח.ישיבות	(B)
	מנוף שחרור PANIC	מנוף וצילינדר	נטרק-ננעל	ציוד/ טכני	(C)
	מנוף שחרור PANIC	משיכה וצילינדר	נטרק-ננעל	חדר חשמל	(D)
דלת מבוקרת	מנוף שחרור נעילה	משיכה וצילינדר	מנעול אלקטרו מכאני	חדר תקשורת	(E)
לפי כוון הדלת- כולל מחזיר שמן לכנף	משיכה/ דחיפה	משיכה/ דחיפה	רול וצילינדר	מדור שירותים	(F)
רמזון תפוס/פנוי בצד החיצוני- חריץ שחרור נעילה	מנוף ופרפר נעילה	מנוף וחיווי נעילה	רגילה+חיווי+פרפר	תא שירותים	(G)
רמזון תפוס/פנוי ידיית אופקית פולימריית מותקנת בגובה 90 ס"מ	מנוף ופרפר נעילה +ידיית 50*60 ס"מ	מנוף וחיווי נעילה	רגילה+חיווי+פרפר	תא ש. נכים	(H)
	מנוף וצילינדר	מנוף וצילינדר	רגילה+פרפר	חדר צוות	(I)
	מנוף וצילינדר	מנוף וצילינדר	רגילה+פרפר	מטבחון	(J)
לפי כוון הדלת- כולל מחזיר שמן לכנף	מנוף שחרור PANIC		רגילה+PANIC	דלת מילוט	(K)
רמזון תפוס/פנוי בצד החיצוני- חריץ שחרור נעילה	מנוף ופרפר נעילה	מנוף וחיווי נעילה	רגילה+חיווי+פרפר	תא שירותים מחיצות "טרספה"	(L)
					(M)
					(N)
					(O)

שם הפרוייקט:

שיפוץ בית העם- אביבים

מספר פרויקט:

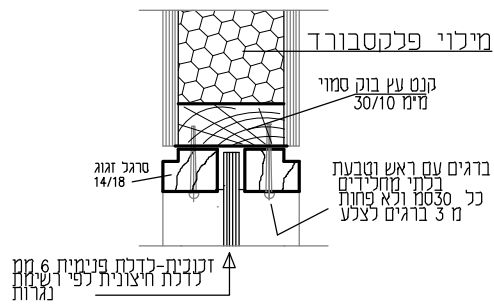
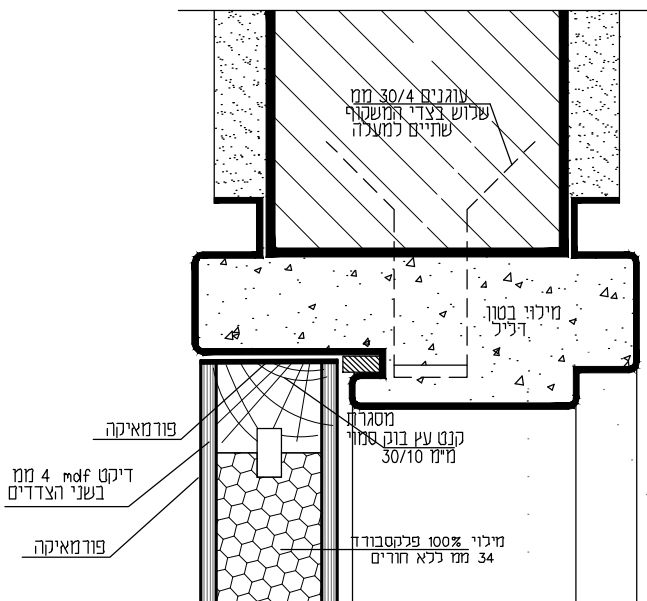
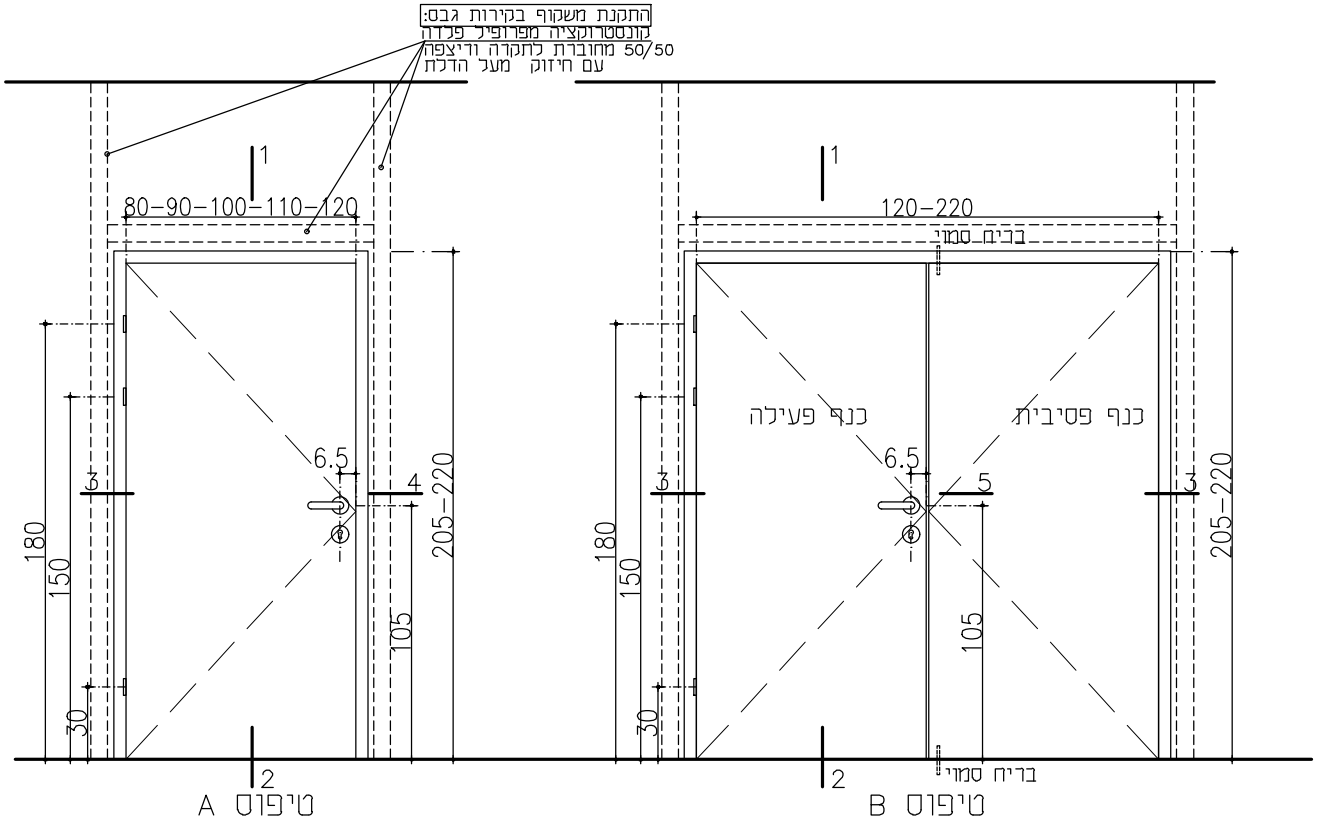
17/20



מהדורה:

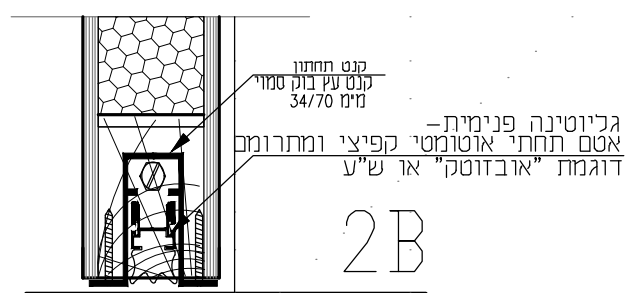
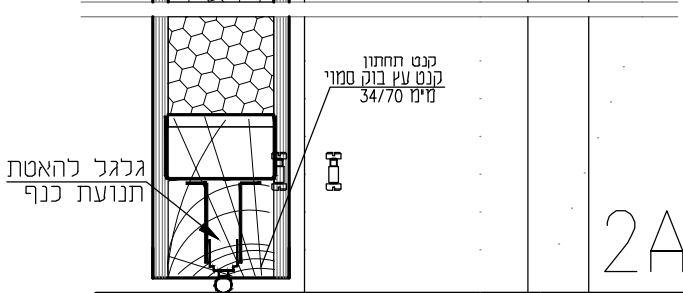
קנ"מ:

תאריך: 24.11.20



פרט זיגוג

מידות צורה מזוגג לפי דרישות הנגרות



פרט דלת קו"מ 1:2.5

נגרות דלתות
פרט 06N-D01

שם הפרוייקט: שיפוץ בית העם - אביבים

מספר פרוייקט:

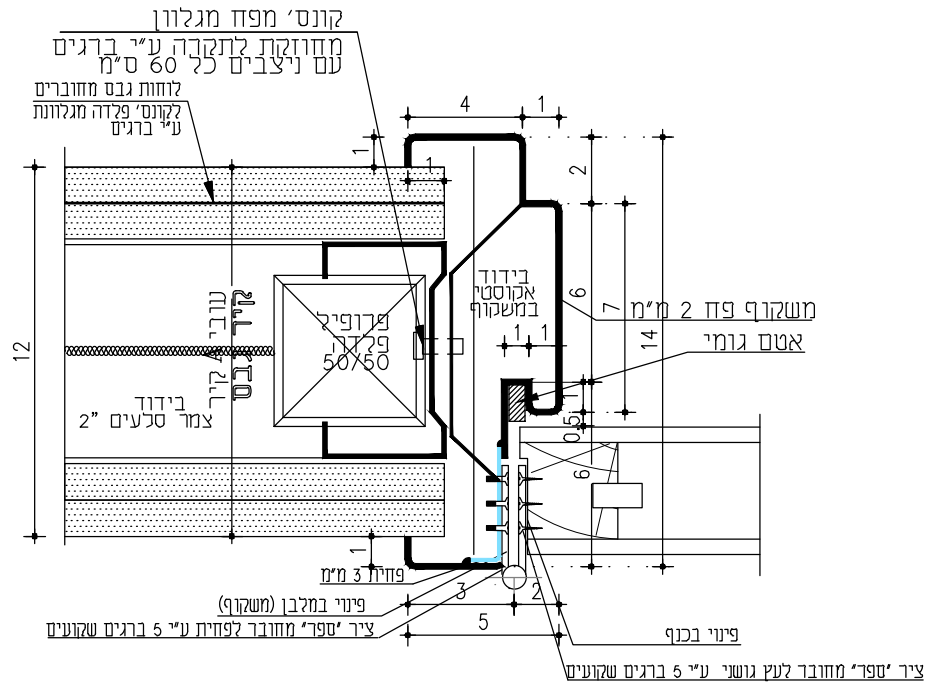
17/20



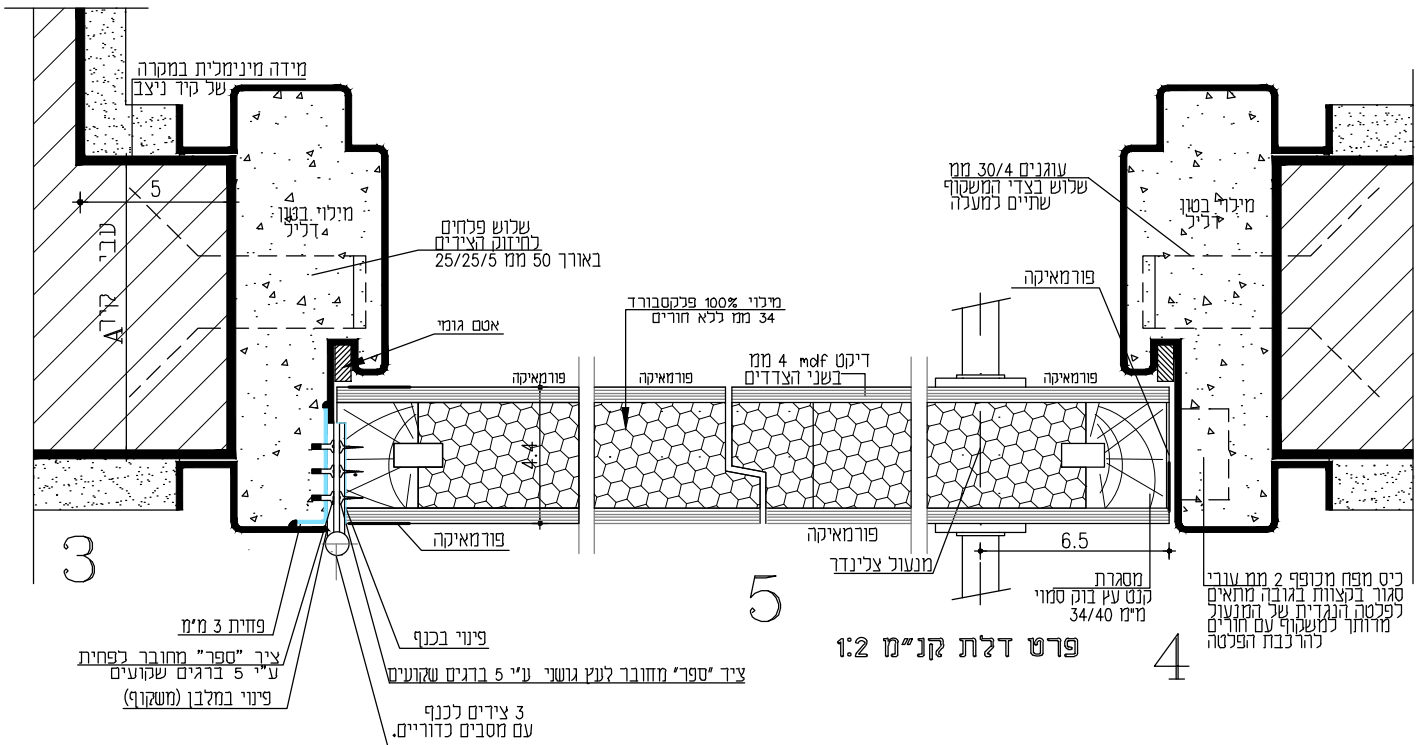
מחזוריה:

קנ"מ:

תאריך: 24.11.20



פרט משקוף פח 2 מ"מ קנ"מ 1:2
אלטקנטיבה ב' - קיר גבס



פרט דלת קנ"מ 1:2

נגרות דלתות
פרט 06N-D01

שם הפרוייקט: שיפוץ בית העם - אביבים

מספר פרוייקט: 17/20



מהדורה: 1

קנ"מ:

תאריך: 24.11.20

דלתות ומשקופים לארונות קיר בנישות (חשמל, מערכות, כיבוי אש, אחסון וכ"ו)

1. סטנדרט לארונות קיר בשטחים ציבוריים: דלתות, ארונות נגרות בגמר פורמיקה +משקוף עיזור להטמעת הארונות בקיר ככל שניתן.
2. בדלתות של ארון חשמל בלבד ניתן להרכיב מערכת דלתות נגרות לפני דלתות פח תקניות או ציפוי פורמיקה חיצוני לדלת פח תקנית.
3. חלופה לבחירת המזמין – דלתות ומשקופי פח צבועים בתנור ובגוון הקיר. עובי הפח במלבנים ודלתות יהיה 1.5 מ"מ לפחות. גימור צבע מגורען בתנור, משני הצדדים. על הדלתות ומלבנים לענות לדרישות ת"י 4376. כל הדלתות יכללו מנעולים, למעט ארונות כיבוי אש.

גמר פנימי הארונות:

תאור	פירוט
דלתות	MDF או HDF 18 מ"מ
משקוף עץ סמוי	מסגרת משקוף עץ סמוי 20/70
גמר למשקוף	שתי שכבות יסוד גמר פוליאור
מדפים	סנוויץ 18 מ"מ, מתכוונים במרווחים של 5 ס"מ
סוקל	בנוי ומרוצף

גמר הארונות:

תאור	פירוט
חזית הארון, דלתות (חוץ ופנים)	HPDL (פורמיקה) בעובי מזערי של 0.8 מ"מ, בגימור חלק\טפ" ובגוון לבחירת האדריכל
קנטים	PVC 1.5 מ"מ מודבקים בחום, בגוון תואם לפורמיקה.
גמר פנים	CABINET LINER\גב לבן\פורמיקה סוג א' לבנה\גוון בהיר סטנדרט

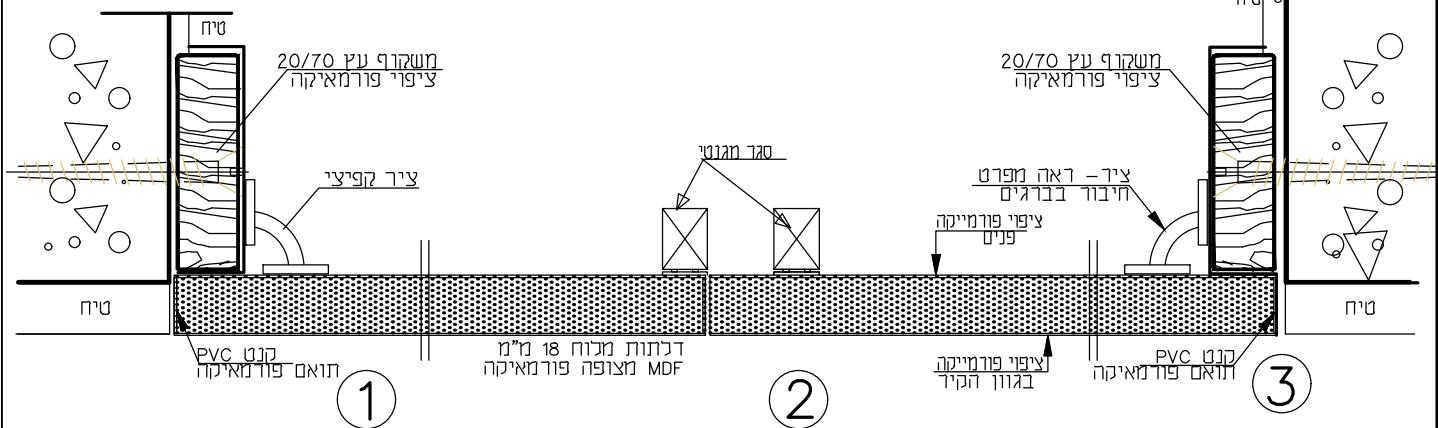
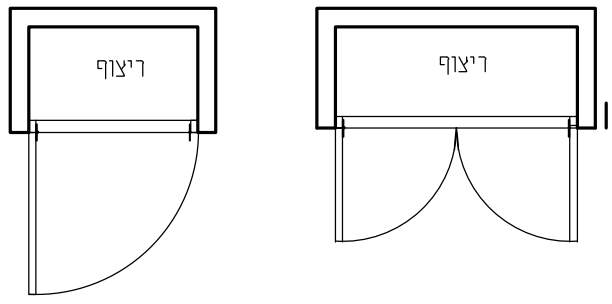
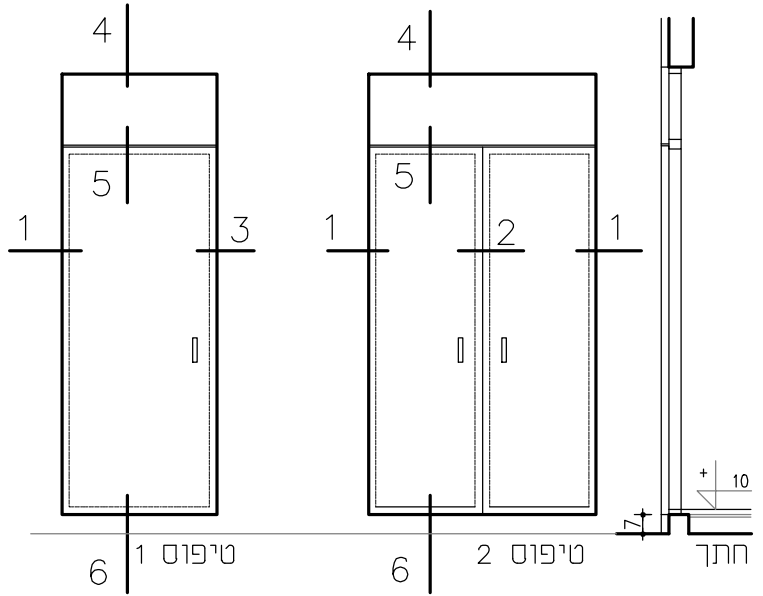
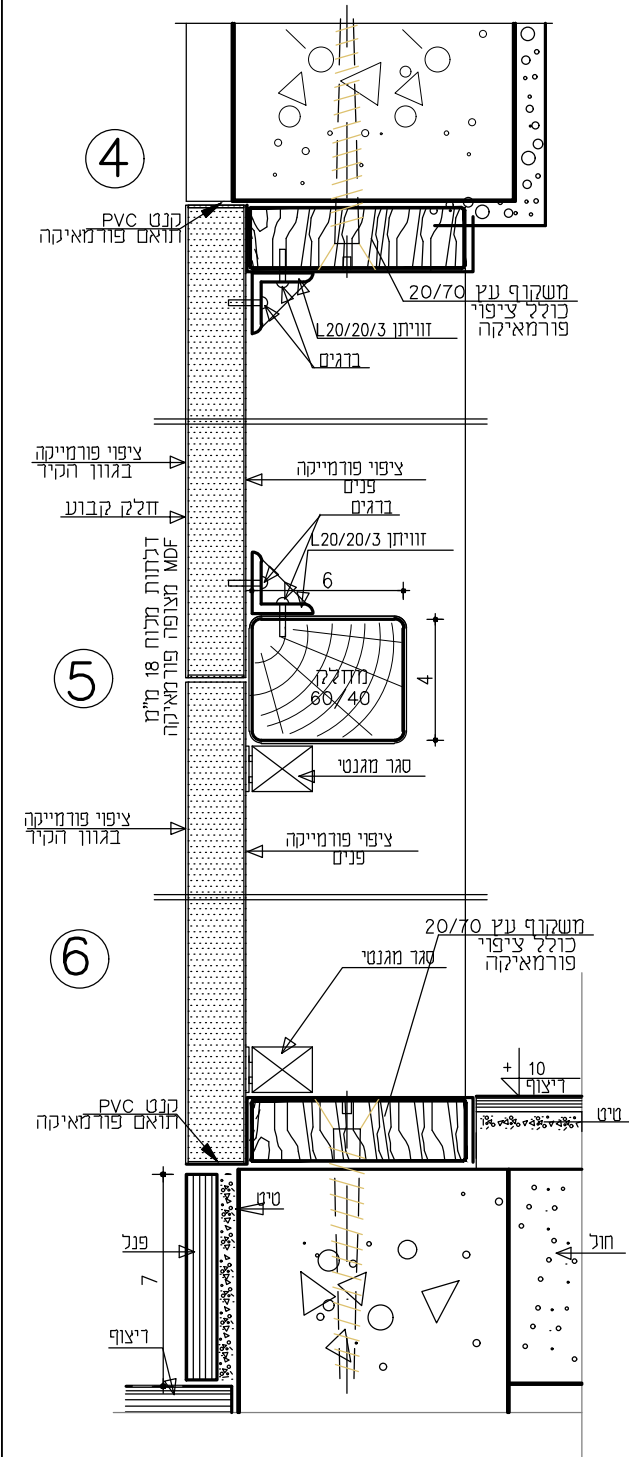
פרזול ארונות קיר:

תאור	פירוט
צירים	לפחות 3 צירים לדלת קליפ טופ 110 (בלום) או SALICE קליפ סדרה 200 ציד ישר\כפוף 110(דומיסיל) (חיבור הצירים לדלת ולדופן הארון בשיטת אקספנדו- עם דיבלים)
ידיות	ידיות מתכת בצורת "קשת" או "ח" ברוחב מזערי של 120 מ"מ (אין להשתמש בידיות כפתור)
נעילה	יש להתקין מנעולים בכל הדלתות חוץ מארונות כיבוי אש המנעולים יהיו מנעולי BMB 22\18 מ"מ מק"ט 100, ומותאמים למערכת גרנד מסטר קי, או EVERYAAD או EVERGOOD והמפתחות יהיו מתקפלים
סגר פנימי	לכל כנף סגר מגנטי עליון ותחתון
שילוט	שלט/ מדבקה - גודל וגוון תואם תקן

פרזול ארונות קיר - דלתות נגרות (ארונות אחסון פנימיים)

תאור	פירוט
מסילות גרידה	מנגנון הזדה קומפלט - תואם עובי דלת לפי מפרט כולל מסילה עליונה ותחתונה, כולל 2 בולמים לכל דלת כולל הלבשה עליונה לסגירת המסילה. דוגמת "STAR" של דומיסיל או ש"ע. יש לאשר דגם מול המזמין/אדריכל

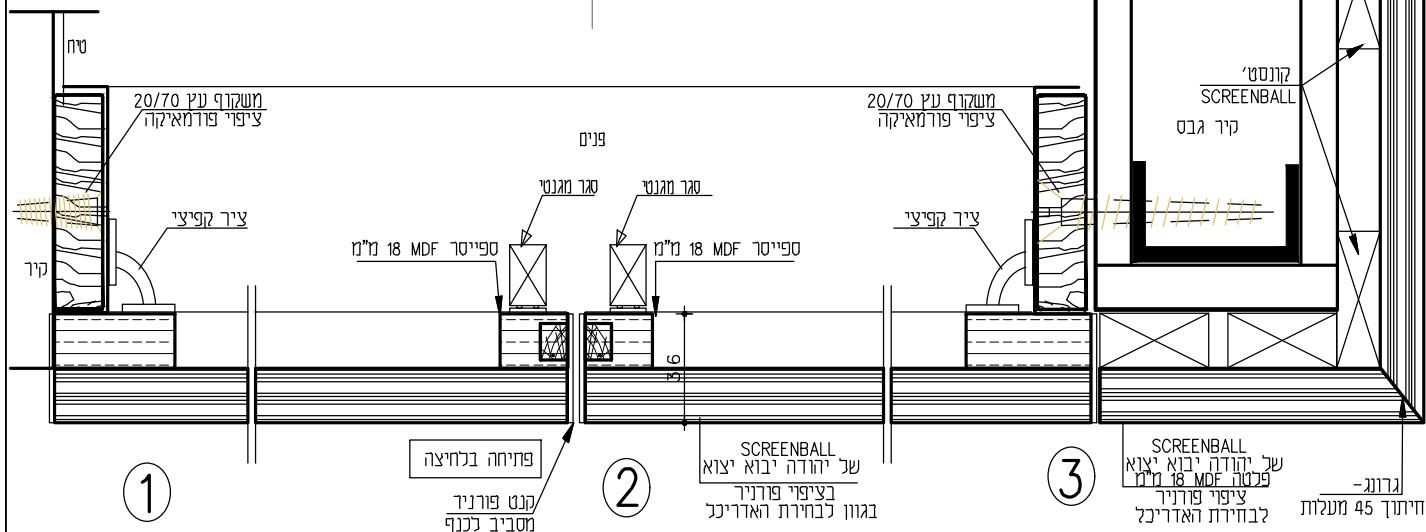
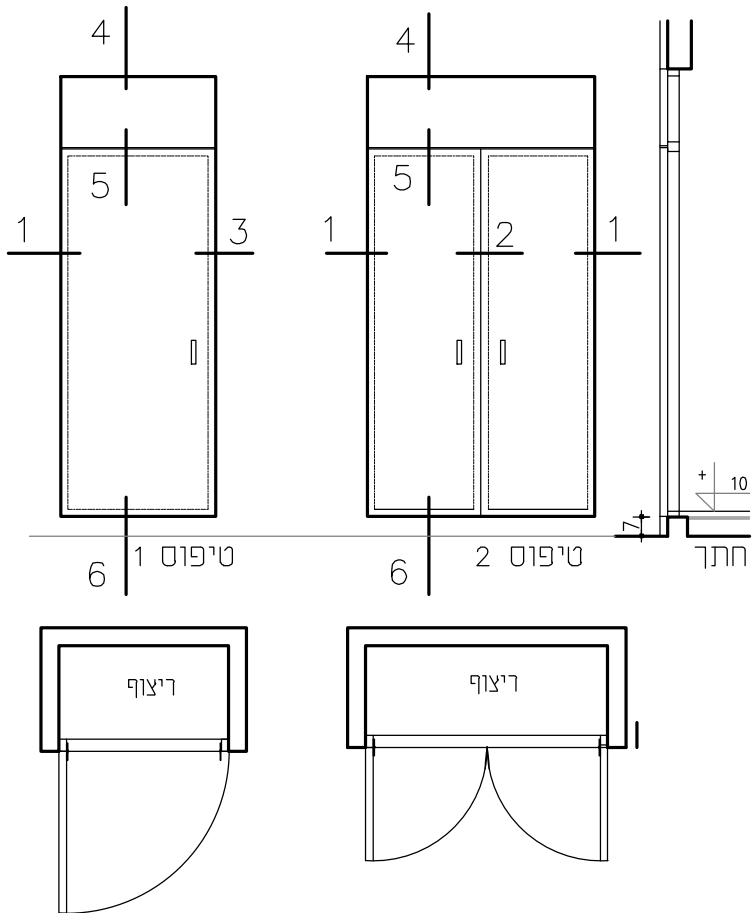
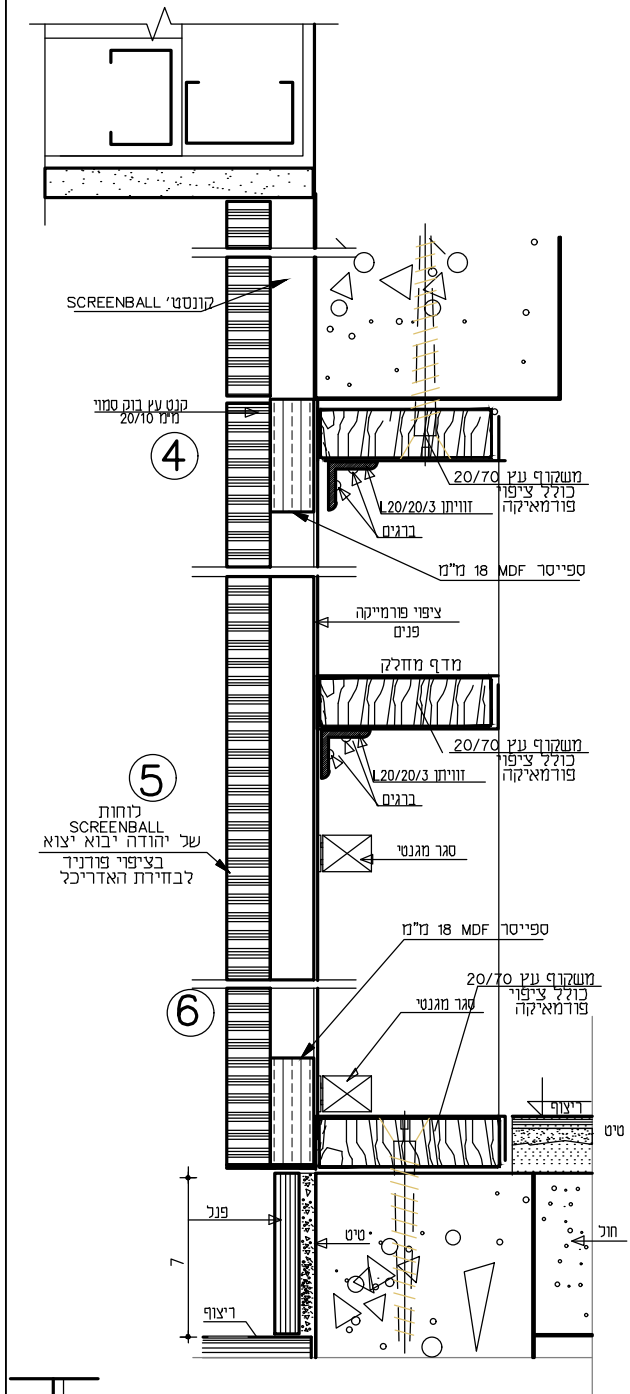
	שם הפרוייקט: שיפוץ בית העם - אביבים	מספר פרויקט: 17/20
	תאריך: 24.11.20	



נגרות ארונות שירות
פרט 06N-A01

שם הפרוייקט: שיפוץ בית העם - אביבים
תאריך: 06.09.20
קנ"מ:
מהדורה: 1

מספר פרוייקט: 17/20



נגרות ארונות שירות
פרט 06N-A02

שם הפרוייקט: שיפוץ בית העם - אביבים



מהדורה: 1

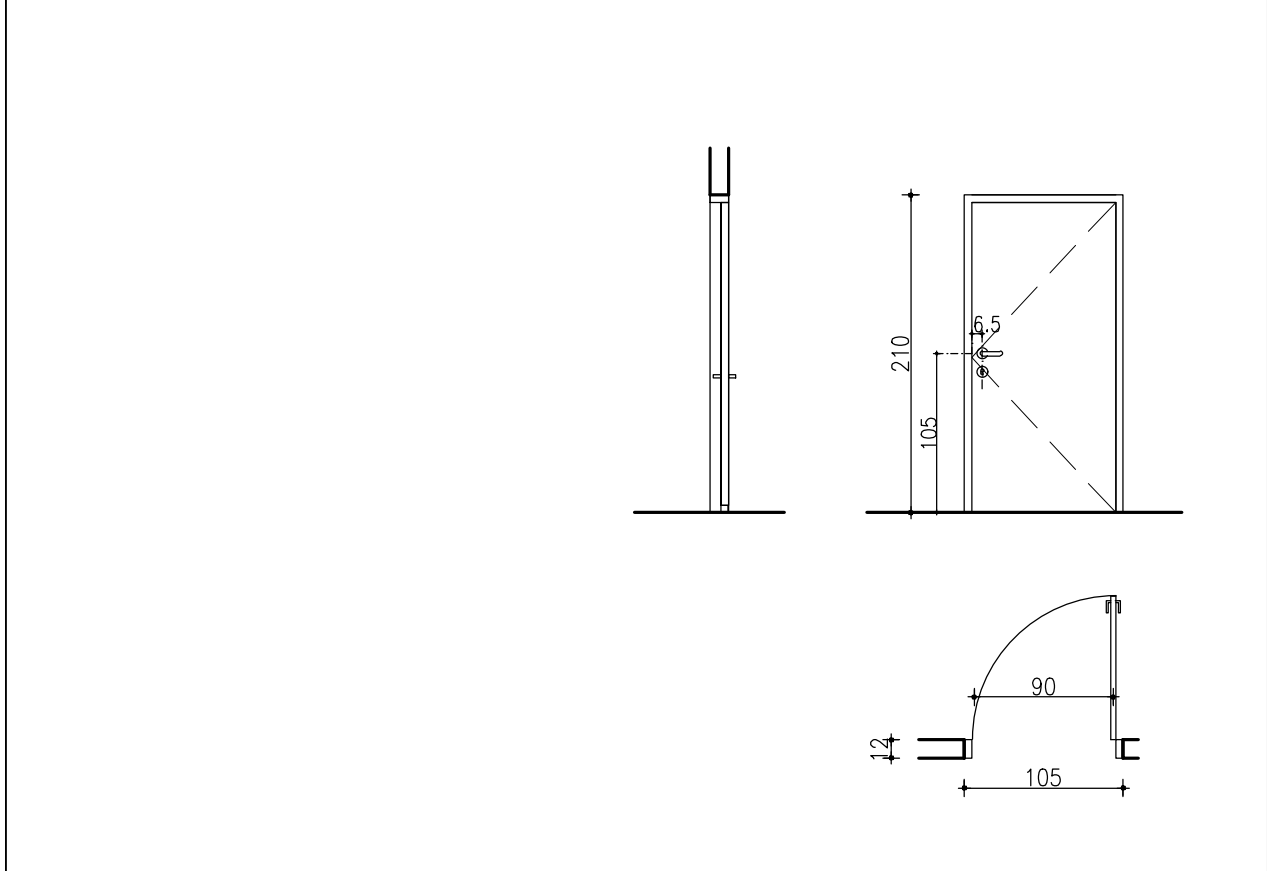
קנ"מ:

תאריך: 06.09.20

מספר פרוייקט:

17/20

גרונג-
זיתוך 45 מעלות



		דלת נגרות חד-כנפית	סיווג		
	1	סה"כ כנפיים			
	--	סה"כ חלקים קבועים	צירית בהתאם לתכנית		פתיחה
	--	סה"כ חלקי תריס	כוון פתיחה לפי תכנית		
	12 ס"מ	עבור קיר בעובי	פלדה ע"פ מפרט		משקוף
	לפי מפרט משקופי פלדה- גידוד אקוסטי רגיל	בידוד	לפי מפרט משקופי פלדה		גמר משקוף
			חומר עץ ע"פ מפרט		כנף
		לפי מפרט לכנף עץ בידוד אקוסטי רגיל	לפי מפרט דלתות עץ		גמר כנף/צבע

	מידה נטו - מינימום	למשקוף	לבניה	מידות
	90/210	105/210	105/210	

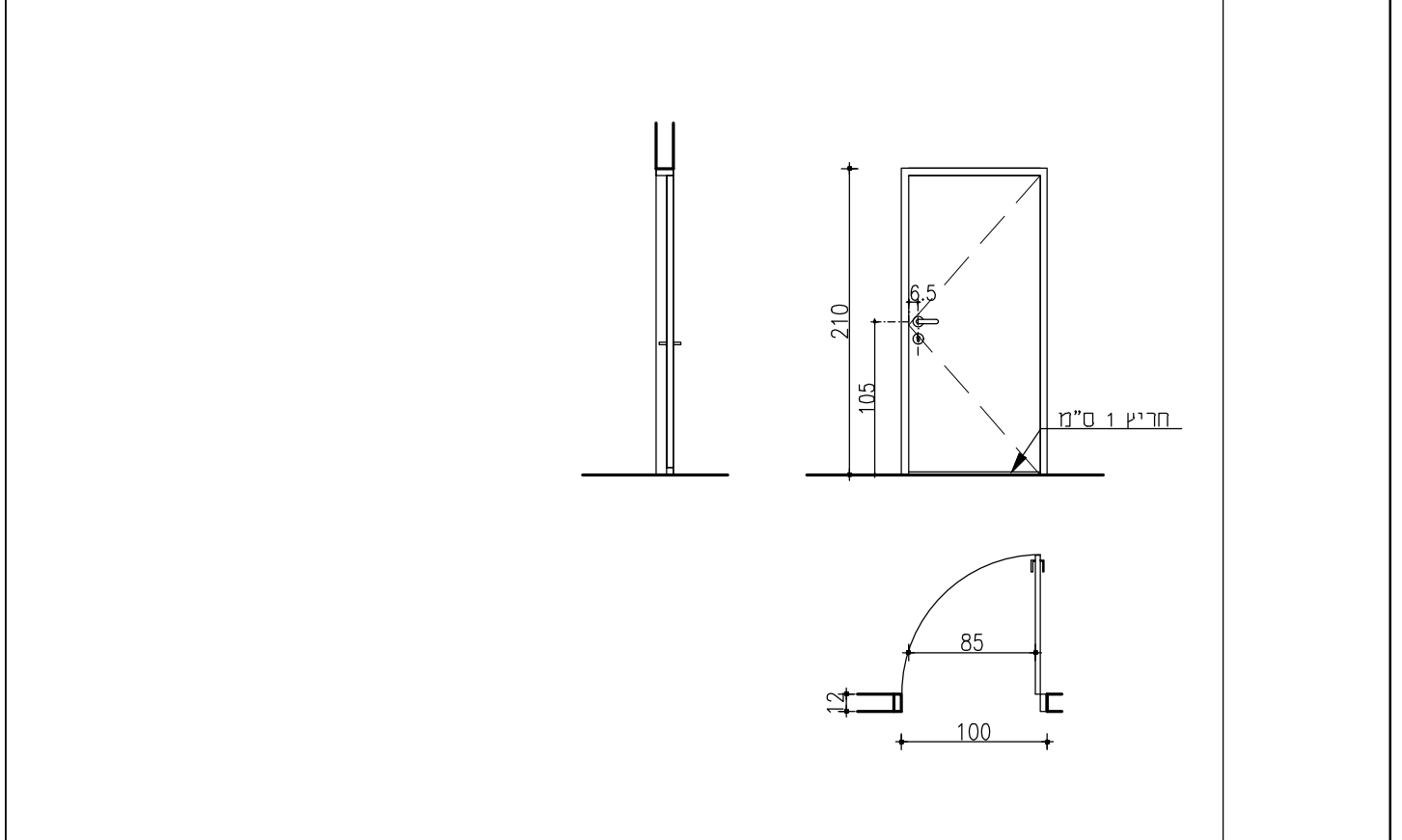
1	כמות
---	------

	פרט אדריכל	פרט
	06N-DO1	

	---	---	---	צוהר מזוגג	זיגוג
	---	---	---	מידות	

ראה מפרט פרזול דלתות	(A)	קבוצת פרזול	פרזול
		רוזטה/ שלט	

<ul style="list-style-type: none"> * כוון פתיחה לפי התכנית * גמר פורמייקה טפ לפי בחירת האדריכל * משקופי דלתות בהתאם לתכנית ולחיפויי הקיר המתוכננים * משקופי דלתות יהיו בגוון ניגודי לקירות 	הערות
--	-------



		דלת נגרות חד-כנפית	סיווג	תאור	
	1	סה"כ כנפיים			
	--	סה"כ חלקים קבועים	ציירת בהתאם לתכנית		פתיחה
	--	סה"כ חלקי תריס	כוון פתיחה לפי תכנית		
	12 ס"מ	עבור קיר בעובי	פלדה ע"פ מפרט		משקוף
	לפי מפרט משקופי פלדה-	בידוד	לפי מפרט משקופי פלדה		גמר משקוף
			חומר עץ ע"פ מפרט		כנף
	לפי מפרט לכנף עץ	בידוד	לפי מפרט דלתות עץ		גמר כנף
* כולל חריץ אורור תחתון בעובי 1-1.5 ס"מ					

	מדידה נטו - מינימום	למשקוף	לבניה	מידות
	85/210	100/210	100/210	

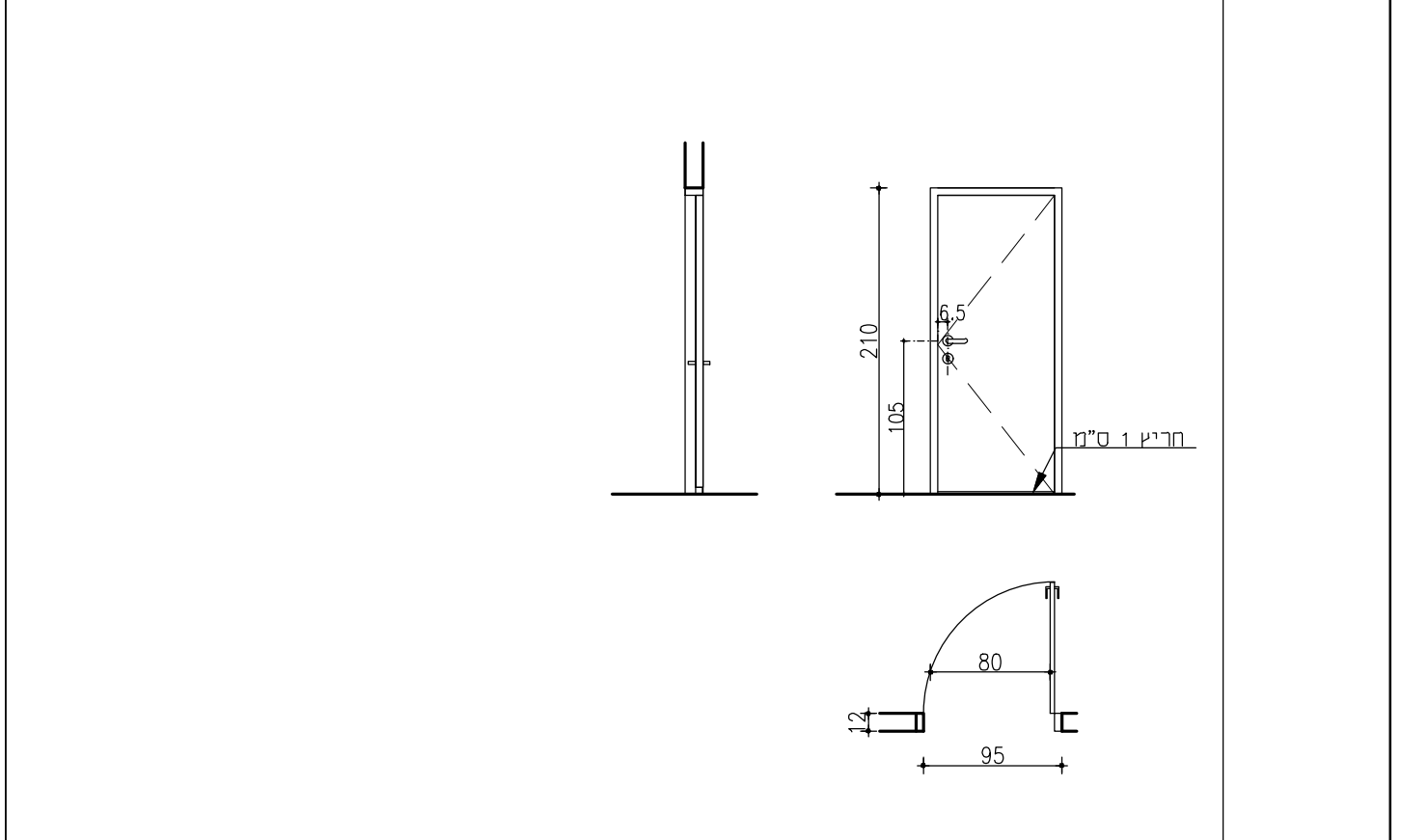
	1	כמות
--	---	------

		פרט אדריכל	פרט
		06N-DO1	

	---	צוהר מזוגג	זיגוג
	---/---	מידות	

	ראה מפרט פרזול דלתות	©	קבוצת פרזול	פרזול
			רוזטה/ שלט	

	* כוון פתיחה לפי התכנית * גמר פורמייקה טפ לפי בחירת האדריכל * משקופי דלתות בהתאם לתכנית ולחיפויי הקיר המתוכננים * משקופי דלתות יהיו בגוון ניאודי לקירות	הערות
--	--	-------



		דלת נגרות חד-כנפית	סיווג	תאור	
	1	סה"כ כנפיים			
	--	סה"כ חלקים קבועים	ציירת בהתאם לתכנית		פתיחה
	--	סה"כ חלקי תריס	כוון פתיחה לפי תכנית		
	12 ס"מ	עבור קיר בעובי	פלדה ע"פ מפרט		משקוף
	לפי מפרט משקופי פלדה- בידוד אקוסטי זג'יג	בידוד	לפי מפרט משקופי פלדה		גמר משקוף
	*	חומר	עץ ע"פ מפרט		כנף
	לפי מפרט לכנף עץ	בידוד	לפי מפרט דלתות עץ		גמר כנף/צבע
* כולל חריץ אוורור תחתון בעובי 1-1.5 ס"מ					

	מדה נטו - מינימום	למשקוף	לבניה	מידות
	80/210	95/210	95/210	

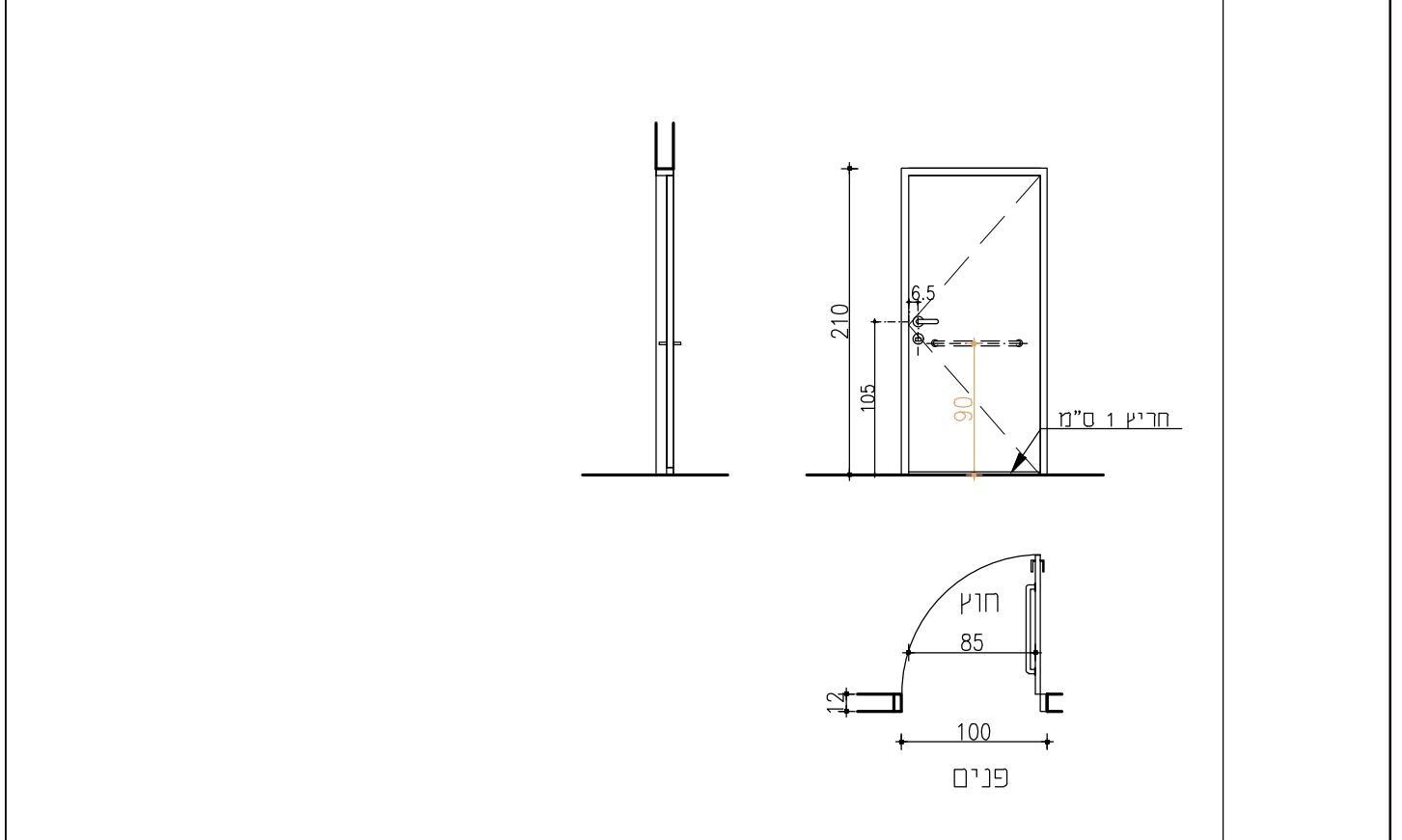
	2	כמות
--	----------	------

		פרט אדריכל	פרט
		06N-DO1	

	---	צוהר מזוגג	זיגוג
	---/--- ס"מ	מידות	

	ראה מפרט פרזול דלתות	F	קבוצת פרזול	פרזול
			רוזטה/ שלט	

	* כוון פתיחה לפי התכנית * גמר פורמייקה טפ לפי בחירת האדריכל * משקופי דלתות בהתאם לתכנית ולחיפויי הקיר המתוכננים * משקופי דלתות יהיו בגוון ניאודי לקירות	הערות
--	--	-------



		דלת נגרות חד-כנפית	סיווג	תאור	
	1	סה"כ כנפיים	פתיחה		
	--	סה"כ חלקים קבועים	צירית בהתאם לתכנית		
	--	סה"כ חלקי תריס	כוון פתיחה לפי תכנית		
	12 ס"מ	עבור קיר בעובי	פלדה ע"פ מפרט		משקוף
		לפי מפרט משקופי פלדה- בידוד אקוסטי רגיל	לפי מפרט משקופי פלדה		גמר משקוף
		*	חומר עץ ע"פ מפרט		כנף
		לפי מפרט לכנף עץ בידוד אקוסטי רגיל	לפי מפרט דלתות עץ		גמר כנף/צבע
* כולל חריץ אורור תחתון בעובי 1-1.5 ס"מ					

	מידה נטו - מינימום	למשקוף	לבניה	מידות
	85/210	100/210	100/210	

	1	כמות
--	----------	------

		פרט אדריכל	פרט
		06N-DO1	

	---	צוהר מזוגג	זיגוג
	---/--- ס"מ	מידות	

	ראה מפרט פרזול דלתות	Ⓒ	קבוצת פרזול	פרזול
			רוזטה/ שלט	

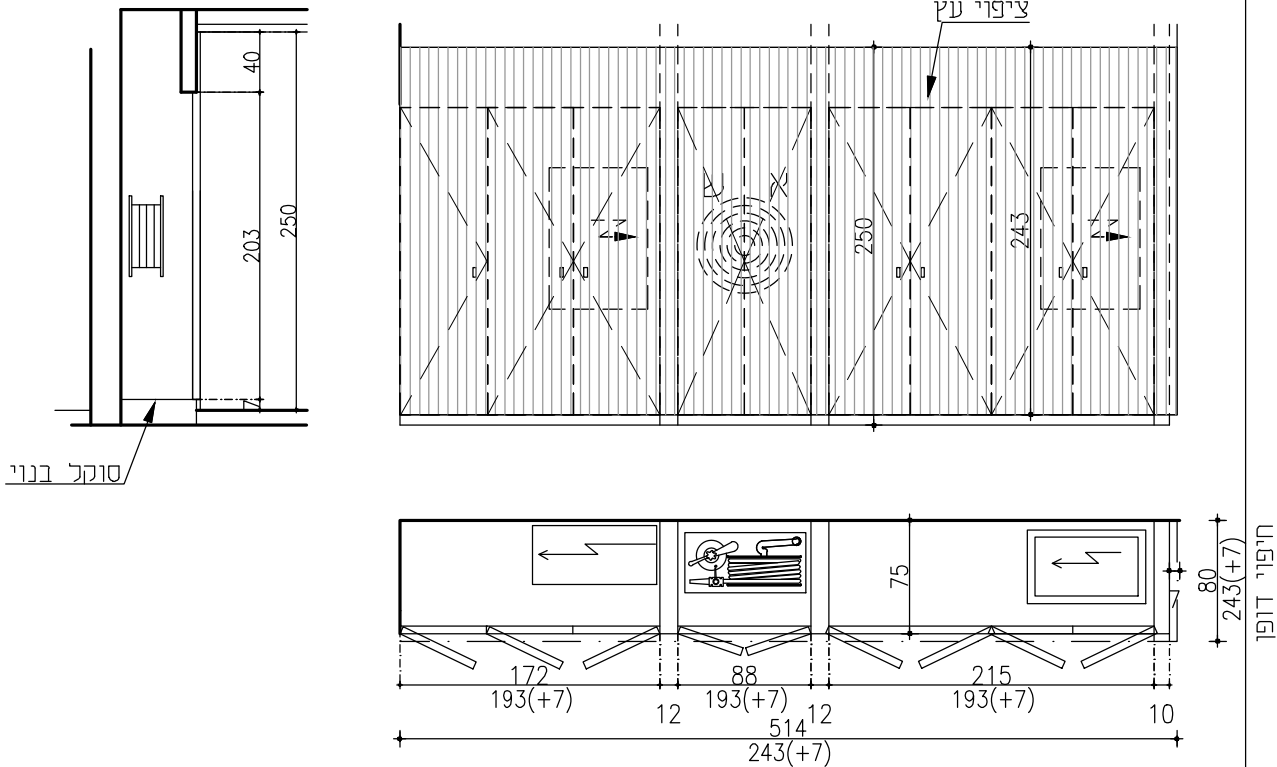
	<ul style="list-style-type: none"> * כוון פתיחה לפי התכנית * גמר פורמייקה טפ לפי בחירת האדריכל * משקופי דלתות בהתאם לתכנית ולחיפויי הקיר המתוכננים * משקופי דלתות יהיו בגוון ניאודי לקירות 	הערות
--	--	-------

5.נ

מספר

קומת כניסה - מדור: 5
קומה א - מדור:

מיקום



עמדת כיבוי אש/ארון חשמל ארון [סמוי] כנף דלת עץ לפתיחה רגילה הדלתות יבוצעו מ-SCREENBALL של יהודה יבוא יצוא תואם לנישות קיימות גמר פורניר לבחירת האדריכל משקוף מוגבה 7 ס"מ מהרצפה על גבי סוגל בנוי, משקוף סמוי עץ

מערכת דלתות כנף לארונות שירות		סיווג
סה"כ כנפיים	9	פתיחה
סה"כ חלקים קבועים	--	כוון פתיחה לפי תכנית
סה"כ חלקי תריס	--	משקוף
לוח-SCREENBALL	קיר מפרט ארונות קיר	גמר משקוף
	לפי מפרט ארונות קיר	כנף
	חומר עץ ע"פ מפרט SCREENBALL	גמר כנף/צבע
	לפי מפרט ארונות עץ SCREENBALL	

תאור

594/243

מידות

1

כמות

פרט אדריכל 06-A02

פרט

צוהר מזוגג מידות ---/--- ס"מ

זיגוג

קבוצת פרזול רזטה/ שלט ראה מפרט פרזול ארונות קיר לנישות שלט/ מדבקה לארון כ.אש/ חשמל

פרזול

* כוון פתיחה לפי התכנית * גמר פורניר לבחירת האדריכל

הערות

* אין לקבוע מידות ע"י מדידה בשטח. * כל המידות בס"מ אלא עם ציין אחרת באחריות המבצע. * לבצע ע"פ החוקים, התקנות וההנחיות. * נקחת מידות במקום ונהודיע למתכנן על אי התאמות. * נקבל אישור האדריכל והמהנדס בפריטים לפני הביצוע.

סטטוס:	נעיון
נאישור	נמכרז
כביצוע	

שם הפרוייקט: שיפוץ בית העם - אביבים

תאריך: 24.11.20

קנ"מ: 1:50

מהדורה: 1

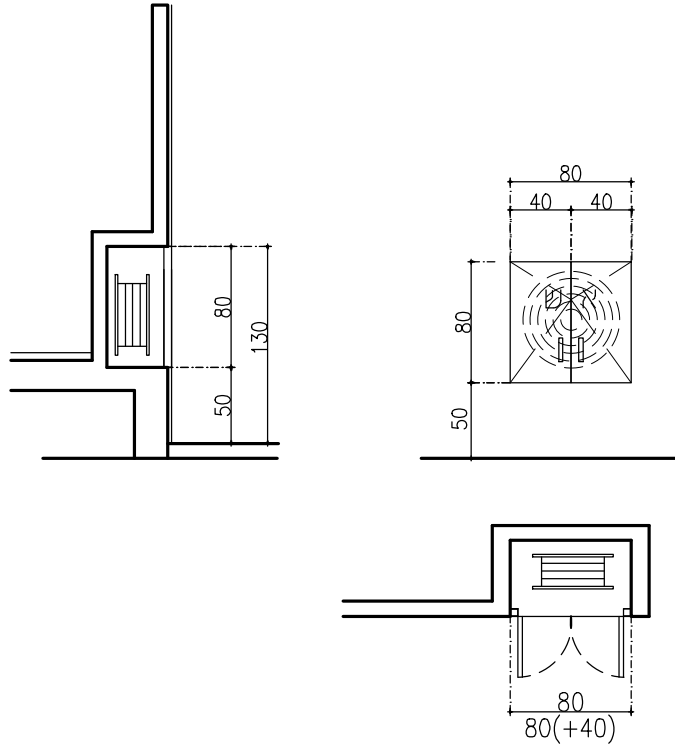
מספר פרוייקט: 17/20

6.נ

מספר

קומת מקלט - מדור: 1
קומת כניסה - מדור: 1
קומת א - מדור: 1

מיקום



	מערכת דלתות כנף לארונות קיר		סיווג	תאור
	2	סה"כ כנפיים	פתיחה	
	--	סה"כ חלקים קבועים	צירית בהתאם לתכנית	
	--	סה"כ חלקי תריס	כוון פתיחה לפי תכנית	
	עץ ע"פ מפרט ארונות קיר		משקוף	
	לפי מפרט ארונות קיר		גמר משקוף	
	חומר עץ ע"פ מפרט		כנף	
	לפי מפרט ארונות עץ		גמר כנף/צבע	
80/80				מידות
1				כמות
			פרט אדריכל 06-A01	פרט
			צוהר מזוגג מידות ---/--- ס"מ	זיגוג
ראה מפרט פרזול ארונות קיר לנישות			קבוצת פרזול	פרזול
שלט/ מדבקה לארון כ.אש			רוזטה/ שלט	
* כוון פתיחה לפי התכנית * גמר פורמייקה טפ לפי בחירת האדריכל (בגווני הקיר)				הערות

פרק 06		020		ארונות מקבעים - ארונות למשטחים		
מספר						
מיקום						
		מדות	מדות			
		1	6	ארון תחתון: 590/90/60 (נא.1)		
<p align="center">פריסה ופרטי ארונות מקבעים (מטבחונים)</p> <p align="center">ראה גליון א-8.1</p>						
תאור						
מידות						
כמות						
פרט						
זיגוג						
גמר/צבע						
פרזול						
הערות						
<p>* אין לקבוע מידות ע"י מדידה בשרטוט. * כל המידות בס"מ אלא עם ציין אחרת באחריות המבצע. * לבצע ע"פ החוקים, התקנות וההנחיות. * נקחת מידות במקום ונהודיע למתכנן על אי התאמות. * נקבל אישור האדריכל והמהנדס בפרטים לפני הביצוע.</p>		<p>סטטוס:</p> <p>נאישור <input type="radio"/> נעיון <input type="radio"/></p> <p>נמכרז <input checked="" type="radio"/> נכביצוע <input type="radio"/></p>		<p>שם הפרוייקט: שיפוץ בית העם - אביבים</p> <p>תאריך: 24.11.20 קנ"מ: 1:50 מהדורה: </p>		<p>מספר פרוייקט: 17/20</p>

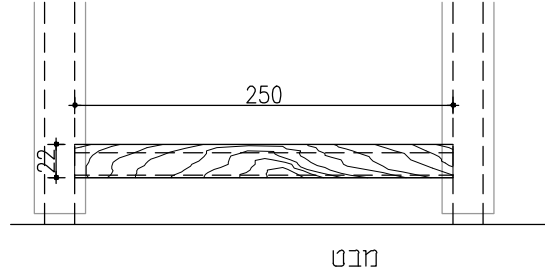
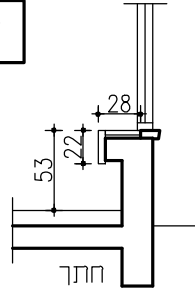
7.נ

מספר

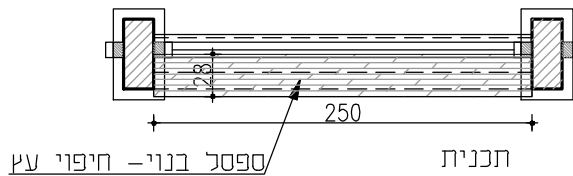
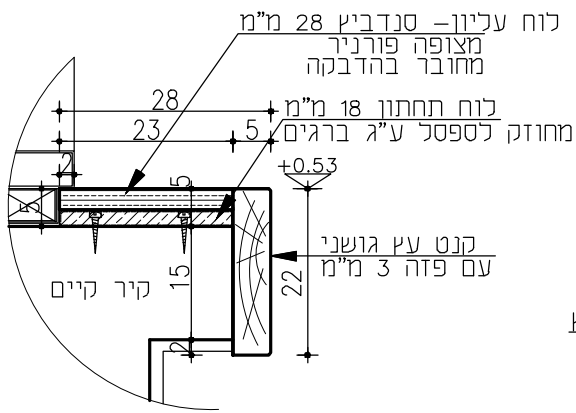
קומת כניסה - מדור: 2

מיקום

ראה פרט - גליון א-8.1



מבט



תכנית

ספסל בנוי - חיפוי עץ

תאור

חיפוי ספסל בנוי קיים לוח עליון - סנדביץ 28 מ"מ גמר - פורניר אלון עם קנט עץ גושני 22/5 ס"מ עץ אלון כל החיבורים - סמויים

מידות

250/50/5

כמות

4

פרט

פרט 2 גליון א-8.1

זיגוג

צוהר מזוגג מידות ---/--- ס"מ

גמר/צבע

שתי שכבות לכה דור לקנט עץ

פרזול

קבוצת פרזול רוזטה/ שלט

הערות

* אין לקבוע מידות ע"י מדידה בשרטוט.
 * כל המידות בס"מ אלא עם ציין אחרת באחריות המבצע.
 * לבצע ע"פ החוקים, התקנות וההנחיות.
 * נקחת מידות במקום ונהודיע למתכנן על אי התאמות.
 * נקבל אישור האדריכל והמהנדס בפרטים לפני הביצוע.

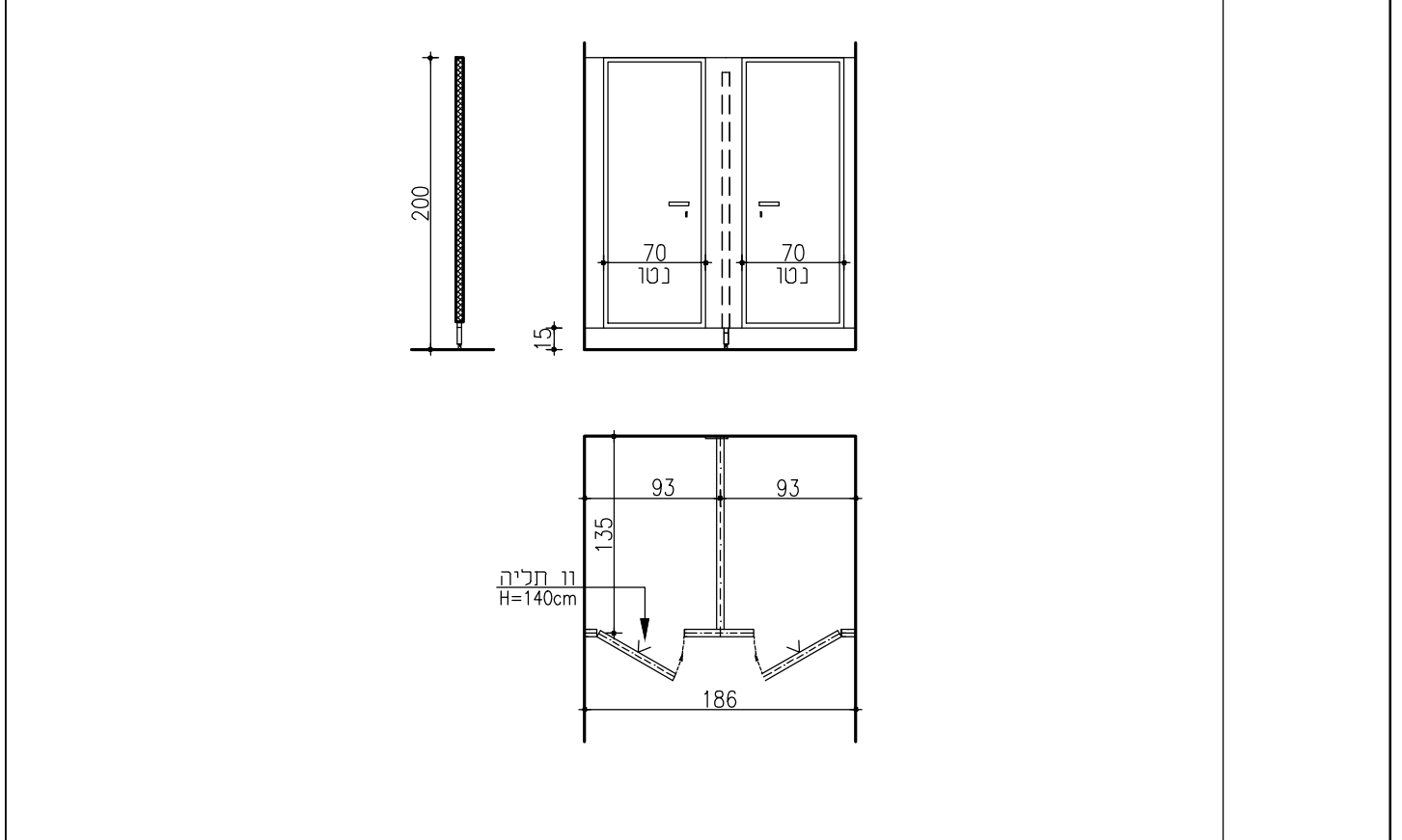
סטטוס:
 כתיבה נאישור
 נמכר כביצוע

שם הפרוייקט: שיפוץ בית העם - אביבים
 תאריך: 24.11.20
 קנ"מ: 1:50
 מהדורה: 1

מספר פרוייקט: 17/20

(8.נ)	מספר
-------	------

קומת כניסה - מדור: 9	מיקום
----------------------	-------



מערכת מחיצות "טרספה" כולל 2 דלתות עם 1 מחיצות דלת נטו 70 ס"מ פירזול נרוסטה	תאור
---	------

186/135/200	מידות
-------------	-------

1	כמות
---	------

דוגמת "טרספה" או ש"ע	פרט
----------------------	-----

---	צוהר מזוג	
---/-- ס"מ	מידות	

	גמר/צבע
--	---------

פירזול נרוסטה	לשירותים זוג ידיות עם פלטה עם כפתור תפוס/פנוי כולל מפתח בטחון גמר נרוסטה מט דגם TP 3003 עם מנעול תואם וו פנימי מותקן בגובה 140 ס"מ	<input checked="" type="checkbox"/> F	קבוצת פרזול	
			רוזטה/ שלט	

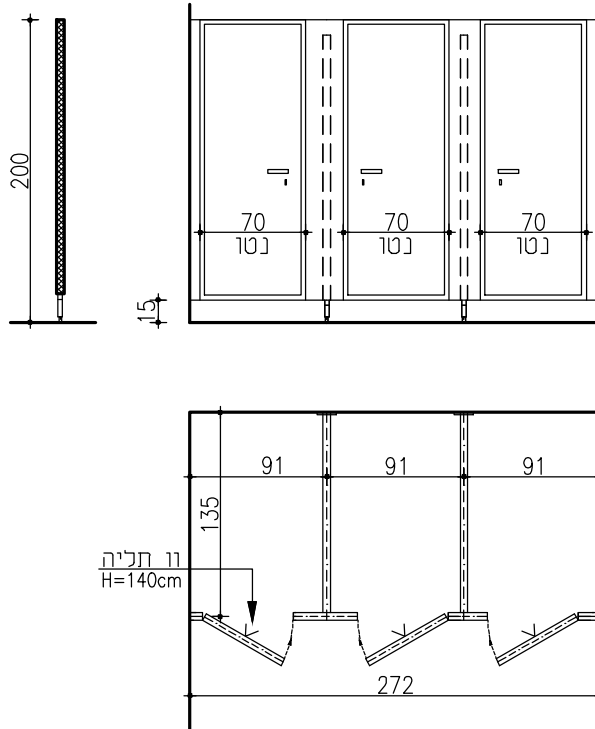
	הערות
--	-------

9.נ

מספר

קומת כניסה - מדור: 8

מיקום



תאור

מערכת מחיצות "טרספה"
כולל 2 דלתות עם 1 מחיצות
דלת נטו 70 ס"מ
פירזול נרוסטה

מידות

272/135/200

כמות

1

פרט

דוגמת "טרספה" או ש"ע

זיגוג

צוהר מזוגג

---/-- ס"מ

מידות

גמר/צבע

פירזול נרוסטה

לשירותים זוג ידיות עם פלטה עם כפתור תפוס/פנוי
כולל מפתח בטחון
גמר נרוסטה מט דגם TP 3003 עם מנעול תואם
וו פנימי מותקן בגובה 140 ס"מ



קבוצת פרזול

פרזול

רוזטה/ שלט

הערות

* אין לקבוע מידות ע"י מדידה בשרטוט.
* כל המידות בס"מ אלא עם ציין אחרת
באחריות המבצע.
* לבצע ע"פ החוקים, התקנות וההנחיות.
* נקחת מידות במקום ונהודיע למתכנן על אי התאמות.
* נקבל אישור האדריכל והמהנדס בפרטים לפני הביצוע.

סטטוס:
נאישור נעיון
נמכרז נכביצוע

שם הפרוייקט: **שיפוץ בית העם - אביבים**
תאריך: 24.11.20
קנ"מ: 1:50
מהדורה:

מספר פרוייקט: 17/20

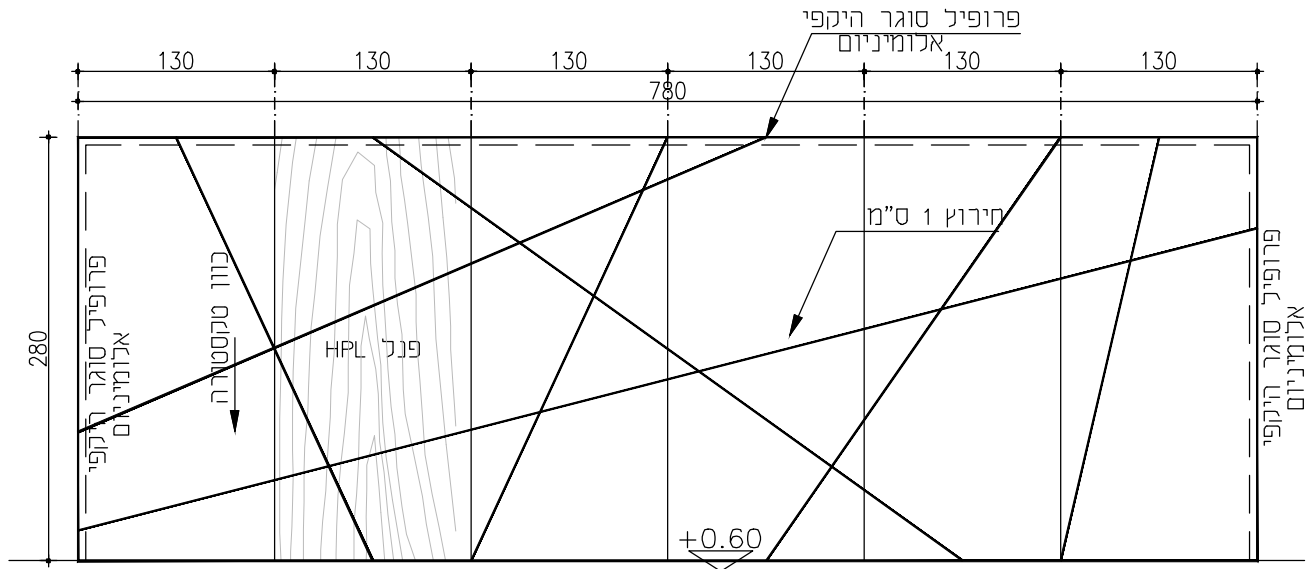
10.נ

מספר

קומת כניסה - מדור: 1 במה

מיקום

ראה פרט - גליון א-8.1



	<p>חיפוי קירות פנים בלוח מעוצב לוח HPL עובי 6 מ"מ דוגמת "Fundermax" התקנה סמויה כולל פרופיל אלומיניום/נירוסטה סוגר פינה פתוחה כולל חירוץ 1 ס"מ לפי דוגמא</p>	<p>תאור</p>
	<p>22 מ"ר 130/280*6 ס"מ</p>	<p>מידות</p>
		<p>כמות</p>
	<p>"Fundermax"</p>	<p>פרט</p>
	<p>צוהר מזוגג מידות ---/-- ס"מ</p>	<p>זיגוג</p>
	<p>קבוצת פרזול רוזטה/ שלט</p>	<p>פרזול</p>
	<p>גווון לפי בחירת האדריכל</p>	<p>הערות</p>

* אין לקבוע מידות ע"י מדידה בשטח.
* כל המידות בס"מ אלא עם ציין אחרת
באחריות המבצע.
* לבצע ע"פ החוקים, התקנות וההנחיות.
* נקחת מידות במקום ונהודיע למתכנן על אי התאמות.
* נקבל אישור האדריכל והמהנדס בפרטים לפני הביצוע.

סטטוס:

נאישור נעיון
 נכביצוע נמכרז

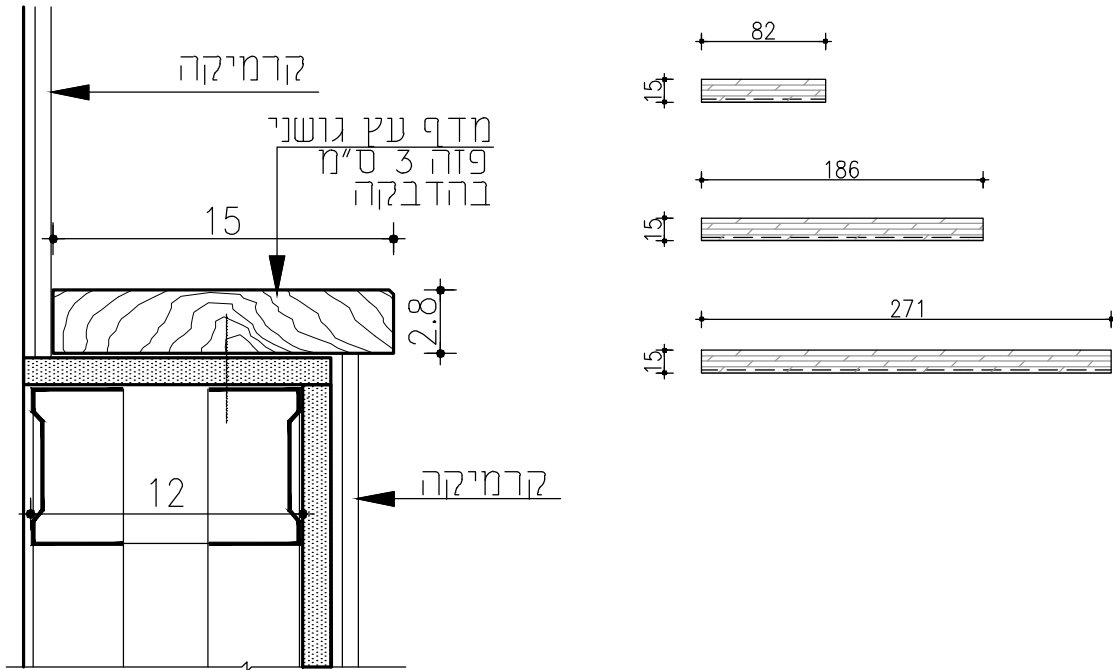
שם הפרוייקט: **שיפוץ בית העם - אביבים**

תאריך: 24.11.20

קנ"מ: 1:50

מהדורה: 1

מספר פרוייקט: 17/20



	<p>מדף הלבשה מעץ מלא בעובי 28 מ"מ סוג עץ - אלון מעל סגירת גבס למיכל סמוי, במקטעים</p>	תאור
	<p>540/15/2.8 ס"מ</p>	מידות
		כמות
		פרט
	<p>צוהר מזוגג מידות ---/--- ס"מ</p>	זיגוג
	<p>קבוצת פרזול רוזטה/ שלט</p>	פרזול
	<p>גווו לפי בחירת האדריכל</p>	הערות