

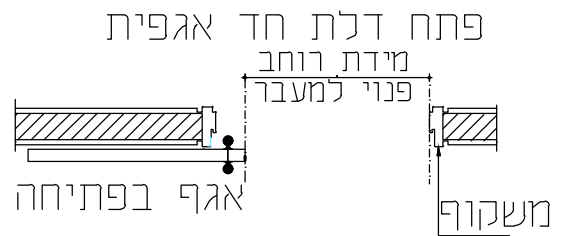
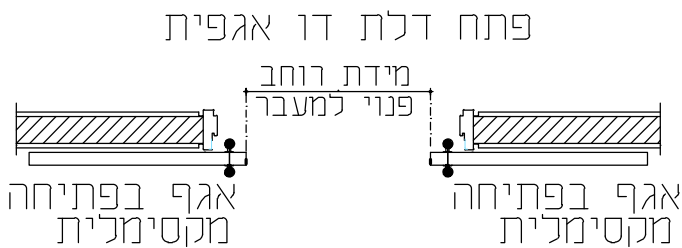
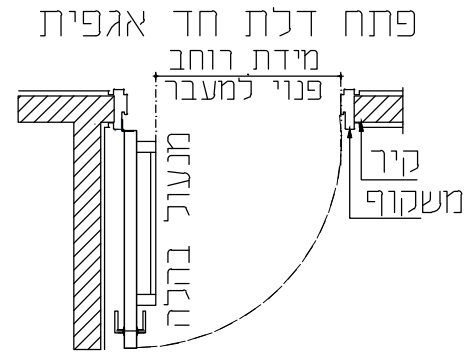
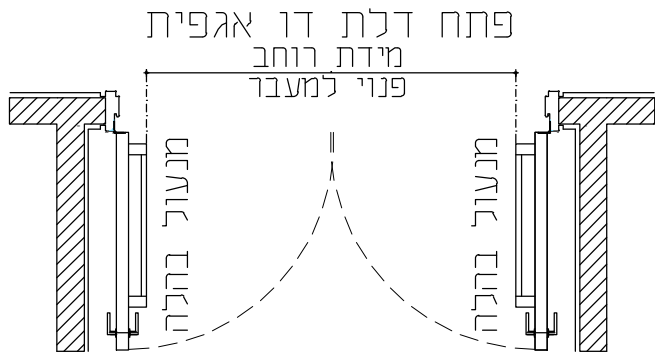
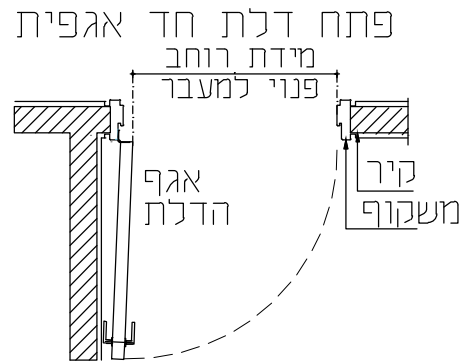
# רשימות אלומיניום

## פרק 12

חלונות- הזזה כנף על כנף	010
חלונות ציר, קיפ, מיגון ירי, קבוע	012
דלתות ציר- דד/דו-כנפי	020
דלתות הזזה	022
כניסות ויטרינות- שטחים ציבורים	030
ויטרינה/ מחיצה/ דלת- שכולה זכוכית- סיקורית	032
קירות מסך	040
חיפוי קירות בקסטות פח אלומיניום	050
תרים גלילה ידני/ חשמלי מעקות, מאחזי יד, מסתורי כביסה, רפפות שחרור עשן	060
טורגים, פרגולות, הצצלה	070
רשתות, זכוכית, חיפוי חלונות, מדבקות בטחון	080

# דלתות - מידות ומעבר

מרכיבי דרך מוצא - דלתות  
 לקביעת רוחב דלת הפנוי למעבר, יימדד המרחק האופקי הקטן ביותר, שבין מישור אגף הדלת הפתוח לגמדי בפתיחה מירבית ובין פאת מזוזת המלבן, הבולטת ביותר כלפי האגף הפתוח כמתואר בתרשימים.



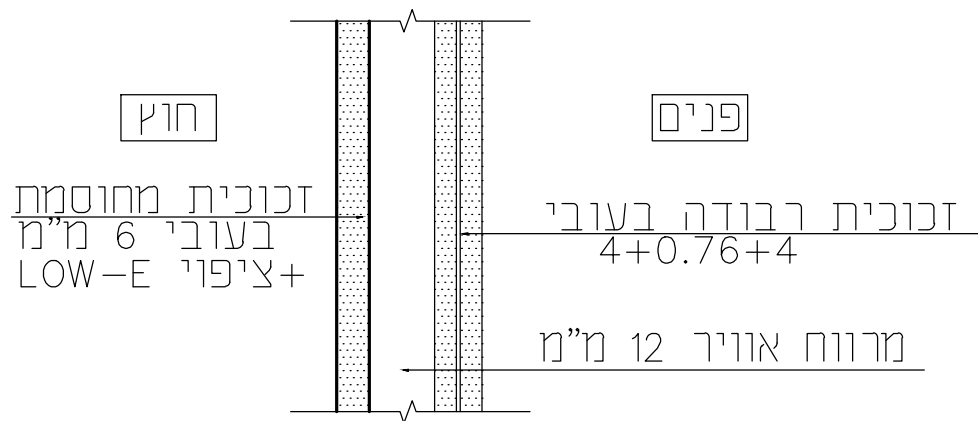
## הנחיות לביצוע

באחריות קבלן לוודא התאמת פריטי האלומיניום - לדרישות תקנים ישראליים העדכניים.

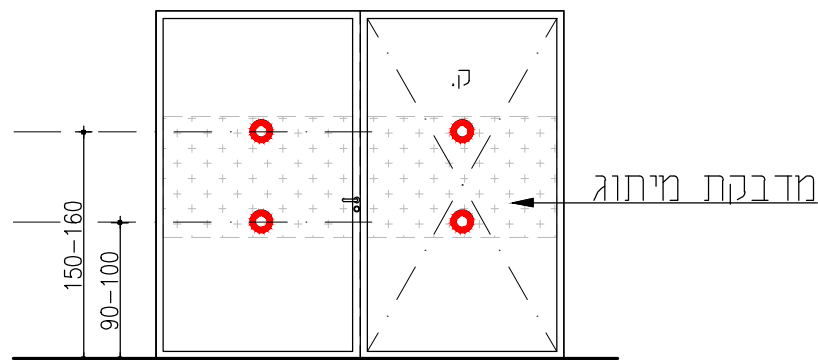
זכוכית בידודית במבנה:  
 זיגוג פנימי - זכוכית רבודה בעובי 4+0.76+4  
 זיגוג חיצוני - זכוכית מחוסמת בעובי 6 מ"מ  
 כוללת ציפוי LOW-E על שכבה #2

תכונות הזיגוג במעטפת:  
 בכל הזיגוג:

מקדם החזרת האור הפנימי RO לא יעלה על 14%  
 מקדם החזרת האור הפנימי RI לא יעלה על 12%  
 מקדם מעבר אור LT מינימום 50%  
 בחזית צפונית בלבד: מקדם מעבר אור LT מינימום 70%  
 זיגוג בחזיתות אחרות - מקדם הצללה SC מקסימאלי  $\geq 0.5$   
 מקדם קרינה SF מקסימום 0.34  
 מקדם מעבר חום U מקסימום 1.8 וט/מ"ר לק'



סימון דלתות שקופות: יש לקבל אישור יועץ נגישות



מדבקת סימון ואזהרה לזכוכית בקוטר 15 ס"מ ב-2 צבעים ניאודים בגובה 90÷100 ס"מ ו150÷160 ס"מ (אם אין רכיב בנוי) מדבקות מכל צד של הדלתות לפי דרישת ת"י 1918 חלק 4

א1-1

מדבקת מיתוג דו-צדדית בגובה 90-100 ס"מ ו150-160 ס"מ מינימום בצבעים ברורים וניאודים לסביבה



חלונות הזזה	010	פרק 12
1.א	מספר	
מדור: 1	מיקום	
	תאור	<p>חלון הזזה כנף על כנף  כולל כנף רשת נגררת  כולל חלק תחתון קבוע  חלוקה לפי תרשים  כולל סף אלומיניום חיצוני</p>
236/170	מידות	
4	כמות	
קליל 9000 או ש"ע	פרט	
<p>זכוכית ביודית במבנה:  זיגוג פנימי - זכוכית ביטחון רבודה  4+0.76+4 (P.V.B=0.76) מרווח אוויר 12 מ"מ  זיגוג חיצוני - זכוכית מחוסמת בעובי 6 מ"מ+ ציפוי Low-E  עוצרת קרינה לפי מקדם הצללה  Anti-Sun צבע אפור</p>	זיגוג	
צבע מסדרת RAL	גמר/צבע	
<p>מנגנון נעילה כולל  ידית פתיחה דגם "רחף והזד" שקוע של קליל  בגווני תואם</p>	פרזול	
<p>מיקום לפי תכנית, גוון  לפי בחירת האדריכל  יש לוודא מידות באתר</p>	הערות	
<p>סטטוס:  <input type="radio"/> לאישור  <input type="radio"/> נעיון  <input type="radio"/> נכביצוע  <input checked="" type="radio"/> נמכר</p>	<p>שם הפרוייקט:  <b>שיפוץ בית העם - אביבים</b></p> <p>תאריך: 03.11.20  קנ"מ: 1:50  מהדורה: 1</p>	<p>מספר פרוייקט:  17/20</p>
<p>* אין לקבוע מידות ע"י מדידה בשרטוט.  * כל המידות בס"מ אלא עם צויין אחרת  באחריות המבצע.  * לבצע ע"פ החוקים, התקנות וההנחיות.  * נקחת מידות במקום ונהודיע למתכנן על אי התאמות.  * נקבל אישור האדריכל והמהנדס גפרטים לפני הביצוע.</p>		

חלונות הזזה	010	פרק 12
2.א		מספר
מדור: 1		מיקום
<p>חלון הזזה כנף על כנף          כולל כנף רשת נגררת          כולל חלק תחתון קבוע          חלוקה לפי תרשים</p>		תאור
260/220		מידות
3		כמות
קילי 9000 או ש"ע		פרט
<p>זכוכית ביודית במבנה:          זיגוג פנימי - זכוכית ביטחון רבודה          4+0.76+4 (P.V.B=0.76) מרווח אוויר 12 מ"מ          זיגוג חיצוני - זכוכית מחוסמת בעובי 6 מ"מ+ ציפוי Low-E          עוצרת קרינה לפי מקדם הצללה          Anti-Sun צבע אפור</p>		זיגוג
צבע מסדרת RAL		גמר/צבע
<p>מנגנון נעילה כולל          ידית פתיחה דגם "רחף והזד" שקוע של קילי          בגווני תואם</p>		פרזול
<p>מיקום לפי תכנית, גוון          לפי בחירת האדריכל          יש לוודא מידות באתר</p>		הערות
<p>סטטוס:  <input type="radio"/> לאישור  <input type="radio"/> נעיון  <input checked="" type="radio"/> נמכר  <input type="radio"/> לכביצוע</p>		<p>שם הפרוייקט:  <b>שיפוץ בית העם - אביבים</b></p> <p>תאריך: 03.11.20          קנ"מ: 1:50          מהדורה: 1</p>
<p>מספר פרוייקט: 17/20</p>		

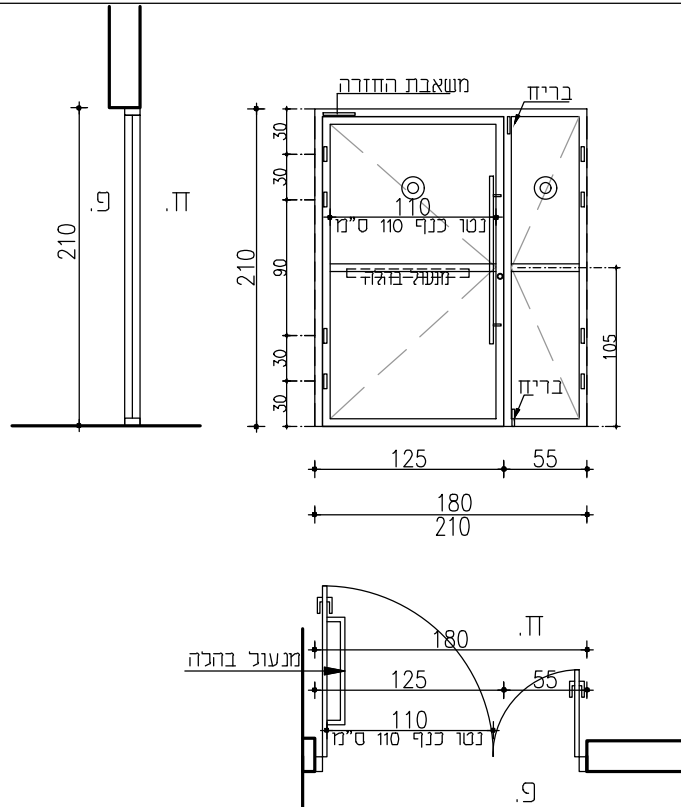
\* אין לקבוע מידות ע"י מדידה בשטח.  
 \* כל המידות בס"מ אלא עם ציין אחרת  
 \* באחריות המבצע:  
 \* לבצע ע"פ החוקים, התקנות וההנחיות.  
 \* נקחת מידות במקום ונהודיע למתכנן על אי התאמות.  
 \* נקבל אישור האדריכל והמהנדס בפרטים לפני הביצוע.



מספר

קומת כניסה - מדור: 1

מיקום



דלת כניסה: שתי דלתות לפתיחה כנף החוצה  
 חלוקה לפי תרשים

תאור

180/210

מידות

2

כמות

קגיל 4900 או ש"ע

פרט

\* זכוכית בידודית במבנה;  
 זיגוג פנימי - זכוכית מחוסמת בעובי 4 מ"מ  
 מרווח אוויר 12 מ"מ  
 זיגוג חיצוני - זכוכית מחוסמת בעובי 4 מ"מ

זיגוג

צבע מסדרת RAL

גמר/צבע

\* 4 צירי פרפר, 2-עליונים ו-2 תחתונים  
 מנעול רול צילינדר לכא פרפר פנימי (דרך מילוט)  
 מנעול צילינדר מותאמים למערכת "MASTER KEY"  
 \* זוג ידיית משיכה קוטר 25 מ"מ אורך 120 מ"מ  
 בריח עליון ותחתון לכנף שניה  
 \* מחזיר שמן יהיה עם השהיית סגירה-Back Check  
 כדוגמת 5130 Yale TS-93 Dorma עם זרוע מקבילה  
 \* ידיות בהלה עם בריחים חבויים מטיפוס Touchbar  
 תוצרת "דורמה" או ש"ע  
 \* מעצור מגנטי אופקי לדלת דגם Rockwood440/406

פרזול

מיקום לפי תכנית, גוון וידיות פתיחה  
 לפי בחירת אדריכל  
 יש לוודא מידות באתר

הערות

\* אין לקבוע מידות ע"י מדידה בשרטוט.  
 \* כל המידות בס"מ אלא עם ציין אחרת  
 באחריות המבצע:  
 \* לבצע ע"פ החוקים, התקנות וההנחיות.  
 \* נקחת מידות במקום ונהודיע למתכנן על אי התאמות.  
 \* נקבל אישור האדריכל והמהנדס גפרטים לפני הביצוע.

סטטוס:	
<input type="radio"/> כאישור	<input type="radio"/> נעיון
<input type="radio"/> כביצוע	<input checked="" type="radio"/> נמכרז

שם הפרוייקט: <b>שיפוץ בית העם - אביבים</b>		
תאריך:	קנ"מ:	מהדורה:
03.11.20	1:50	1

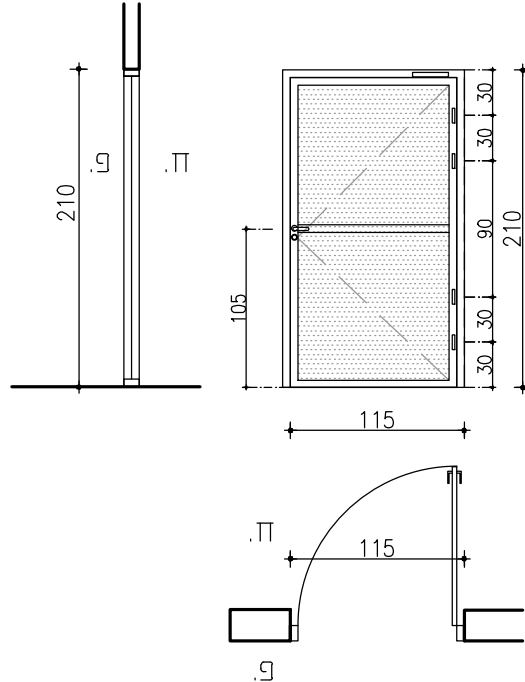
מספר פרוייקט:
17/20



מספר

מדור: 6 מטבח

מיקום



דלת כניסה: כנף לפתיחה החוצה

תאור

115/210

מידות

1

כמות

קליל 4900 או ש"ע

פרט

זכוכית חלבית

\* זכוכית בידודית במבנה;  
\* זיגוג פנימי - זכוכית מחוסמת בעובי 4 מ"מ  
\* מרווח אוויר 12 מ"מ  
\* זיגוג חיצוני - זכוכית מחוסמת בעובי 4 מ"מ

זיגוג

צבע מסדרת RAL

גמר/צבע

\* 4 צירים פרפר, 2-עליונים וציר תחתון  
\* מנעול צילינדר מותאמים למערכת גראנד "MASTER KEY"  
\* זוג ידיות הפעלה עם בוקסות צילינדר  
\* בגווני תואם צבע פרופיל  
\* מנעול פרפר פנימי  
\* מעצור מאגנטי אופקי לדלת דגם Rockwood440/406

פרזול

מיקום לפי תכנית, גוון וידיות פתיחה  
כפי בחירת אדריכל  
יש לוודא מידות באתר

הערות

\* אין לקבוע מידות ע"י מדידה בשטח.  
\* כל המידות בס"מ אלא עם ציין אחרת  
\* באחריות המבצע:  
\* לבצע ע"פ החוקים, התקנות וההנחיות.  
\* נקחת מידות במקום ונהודיע למתכנן על אי התאמות.  
\* נקבל אישור האדריכל והמהנדס גרפטים לפני הביצוע.

סטטוס:	
<input type="radio"/> נאישור	<input type="radio"/> נעיון
<input type="radio"/> נכביצוע	<input checked="" type="radio"/> נמכרז

שם הפרוייקט: <b>שיפוץ בית העם - אביבים</b>		
תאריך:	קנ"מ:	מהדורה:
03.11.20	1:50	1

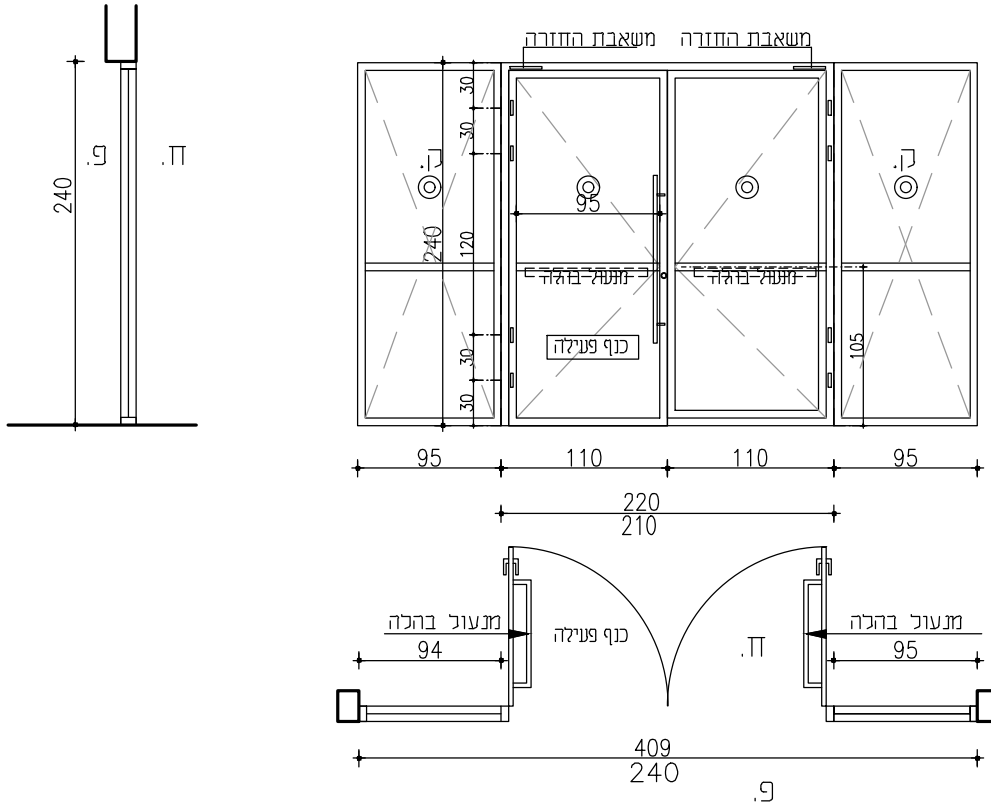
מספר פרוייקט:
17/20



מספר

קומת כניסה - מדור: 4

מיקום



דלת כניסה: שתי דלתות לפתיחה כנף החוצה  
 כולל חלקי צד קבועים  
 חלוקה לפי תרשים

תאור

409/240

מידות

1

כמות

קגיל 4900 או ש"ע

פרט

זכוכית בידודית במבנה:  
 זיגוג פנימי - זכוכית ביטחון רבודה  
 $4+0.76+4$  (P.V.B=0.76) מרווח אוויר 12 מ"מ  
 זיגוג חיצוני - זכוכית מחוסמת בעובי 6 מ"מ ציפוי LOW-E  
 עוצרת קרינה לפי מקדם הצלחה  
 Anti-Sun צבע אפור

זיגוג

צבע מסדרת RAL

גמר/צבע

- \* 4 צירי פרפר, 2-עליונים ו-2 תחתונים
- \* מנעול רול צילינדר לכא פרפר פנימי (דרך מילוט)
- \* מנעול צילינדר מותאמים למערכת "MASTER KEY"
- \* זוג ידיית משיכה קוטר 25 מ"מ אורך 120 מ"מ
- \* בריח עליון ותחתון לכנף שניה
- \* מחזיר שמן יהיה עם השהיית סגירה-Back Check
- \* כדוגמת 5130 Yale TS-93 עם זרוע מקבילה
- \* [כנף] ידיית בהלה עם בריחים חבויים מטיפוס Touchbar
- \* תוצרת "דורמה" או ש"ע
- \* מעצור מגנטי אופקי לדלת דגם Rockwood440/406

פרזול

מיקום לפי תכנית, גוון וידיית פתיחה  
 לפי בחירת אדריכל  
 יש לוודא מידות באתר

הערות

- \* אין לקבוע מידות ע"י מדידה בשטח.
- \* כל המידות בס"מ אלא עם ציון אחרת
- \* באחריות המבצע:
- \* לבצע ע"פ החוקים, התקנות וההנחיות.
- \* נקחת מידות במקום ונהודיע למתכנן על אי התאמות.
- \* נקבל אישור האדריכל והמהנדס גרפטיים לפני הביצוע.

סטטוס:

כאישור  
 נעיון  
 נכביצוע  
 נמכר

שם הפרוייקט: **שיפוץ בית העם - אביבים**

תאריך: 03.11.20

קנ"מ: 1:50

מהדורה:

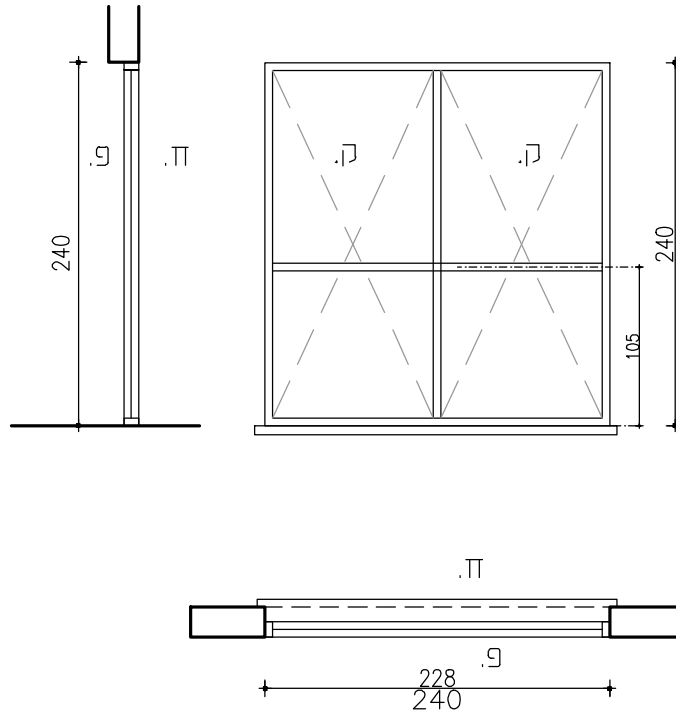
מספר פרוייקט: 17/20



מספר

קומת כניסה - מדור: 4

מיקום



תאור

228/240

מידות

1

כמות

קליל 4900 או ש"ע

פרט

זכוכית בידודית במבנה:  
זיגוג פנימי - זכוכית ביטחון רבודה  
( $P.V.B=0.76$ ),  $4+0.76+4$ , מרווח אוויר 12 מ"מ  
זיגוג חיצוני - זכוכית מחוסמת בעובי 6 מ"מ+ ציפוי LOW-E  
עוצרת קרינה לפי מקדם הצלכה  
Anti-Sun צבע אפור

זיגוג

צבע מסדרת RAL

גמר/צבע

פרזול

מיקום לפי תכנית, גוון וידיות פתיחה  
לפי בחירת אדריכל  
יש לוודא מידות באתר

הערות

\* אין לקבוע מידות ע"י מדידה בשרטוט.  
\* כל המידות בס"מ אלא עם ציין אחרת  
באחריות המבצע.  
\* לבצע ע"פ החוקים, התקנות וההנחיות.  
\* נקחת מידות במקום ונהודיע למתכנן על אי התאמות.  
\* נקבל אישור האדריכל והמהנדס גפרטים לפני הביצוע.

סטטוס:	
<input type="radio"/> נאישור	<input type="radio"/> נעיון
<input type="radio"/> נכביצוע	<input checked="" type="radio"/> נמכרז

שם הפרוייקט: <b>שיפוץ בית העם - אביבים</b>		
תאריך:	קנ"מ:	מהדורה:
03.11.20	1:50	1

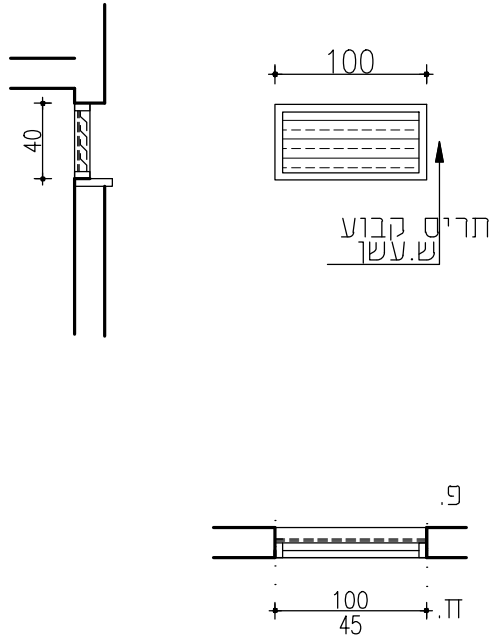
מספר פרוייקט:
17/20



מספר

קומת כניסה - מדור: 3

מיקום



תריס קבוע לשחרור עשן עם רשת ציפורים וזבובים פנימית

תאור

100/40

מידות

1

כמות

פרופיל קליל 04827  
המרותק בפרופיל קליל 04826

פרט

זיגוג

צבע מסדרת RAL

גמר/צבע

פרזול

מיקום לפי תכנית  
כפי בחירת אדריכל  
יש לוודא מידות באתר

הערות

\* אין לקבוע מידות ע"י מדידה בשרטוט.  
\* כל המידות בס"מ אלא עם ציין אחרת באחריות המבצע.  
\* לבצע ע"פ החוקים, התקנות וההנחיות.  
\* נקחת מידות במקום ונהודיע למתכנן על אי התאמות.  
\* נקבל אישור האדריכל והמהנדס גפרטים לפני הביצוע.

סטטוס:	
<input type="radio"/> נאישור	<input type="radio"/> נעיון
<input type="radio"/> נכביצוע	<input checked="" type="radio"/> נמכרז

שם הפרוייקט: <b>שיפוץ בית העם - אביבים</b>		
תאריך:	קנ"מ:	מהדורה:
03.11.20	1:50	1

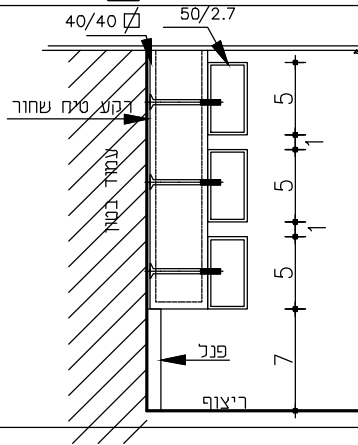
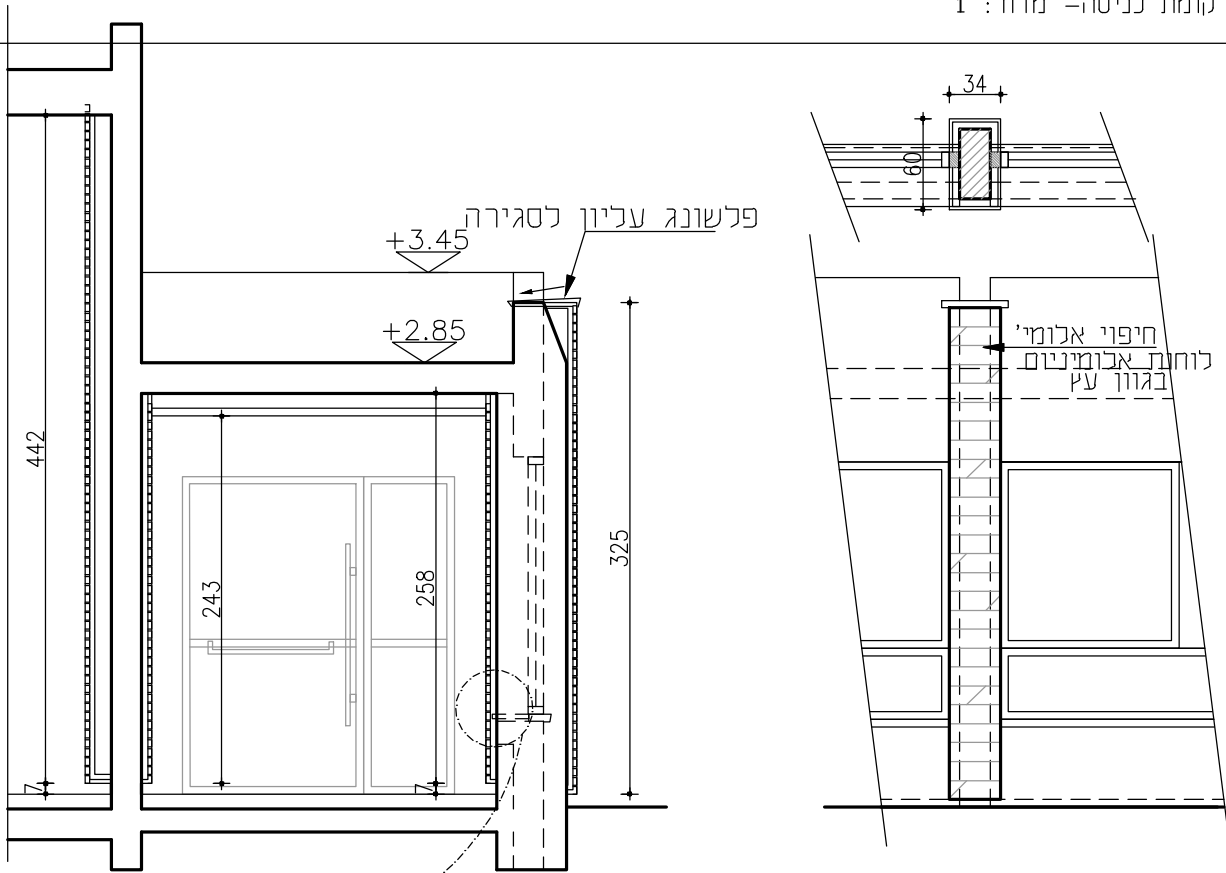
מספר פרוייקט:
17/20



מספר

קומת כניסה - מדור: 1

מיקום



חיפוי בסרגלי אלומיניום בחתך 50/20 לקירות/ עמודים דמוי עץ כולל פרופיל מרווח, פינות לסגירה לסגירה עמודי חוץ - פלוונג אלומיניום עליון דוגמת "אלוקל" או ש"ע

תאור

מידות

62 מ"ר

כמות

דוגמת "אלוקל" או ש"ע לפי פרט יצרן

פרט

זיגוג

צבע מסדרת RAL

גמר/צבע

פרזול

מיקום לפי תכנית, גוון וידידות פתיחה לפי בחירת אדריכל יש לוודא מידות באתר

הערות

\* אין לקבוע מידות ע"י מדידה בשרטוט.  
\* כל המידות בס"מ אלא עם ציוין אחרת באחריות המבצע.  
\* לבצע ע"פ החוקים, התקנות וההנחיות.  
\* נקחת מידות במקום ונהודיע למתכנן על אי התאמות.  
\* נקבל אישור האדריכל והמהנדס לפריטים לפני הביצוע.

סטטוס:	
<input type="radio"/> כאישור	<input type="radio"/> לעיון
<input type="radio"/> לכביצוע	<input checked="" type="radio"/> נמכר

שם הפרוייקט: **שיפוץ בית העם - אביבים**

תאריך: 03.11.20

קנ"מ: 1:50

מהדורה:

מספר פרוייקט:	17/20
---------------	-------