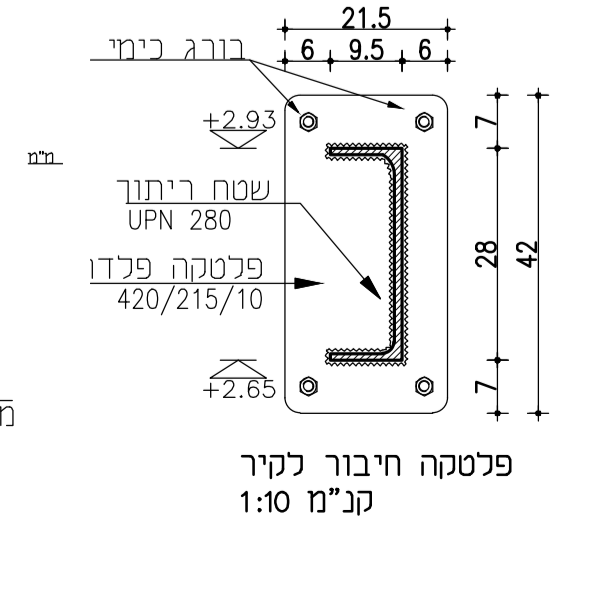
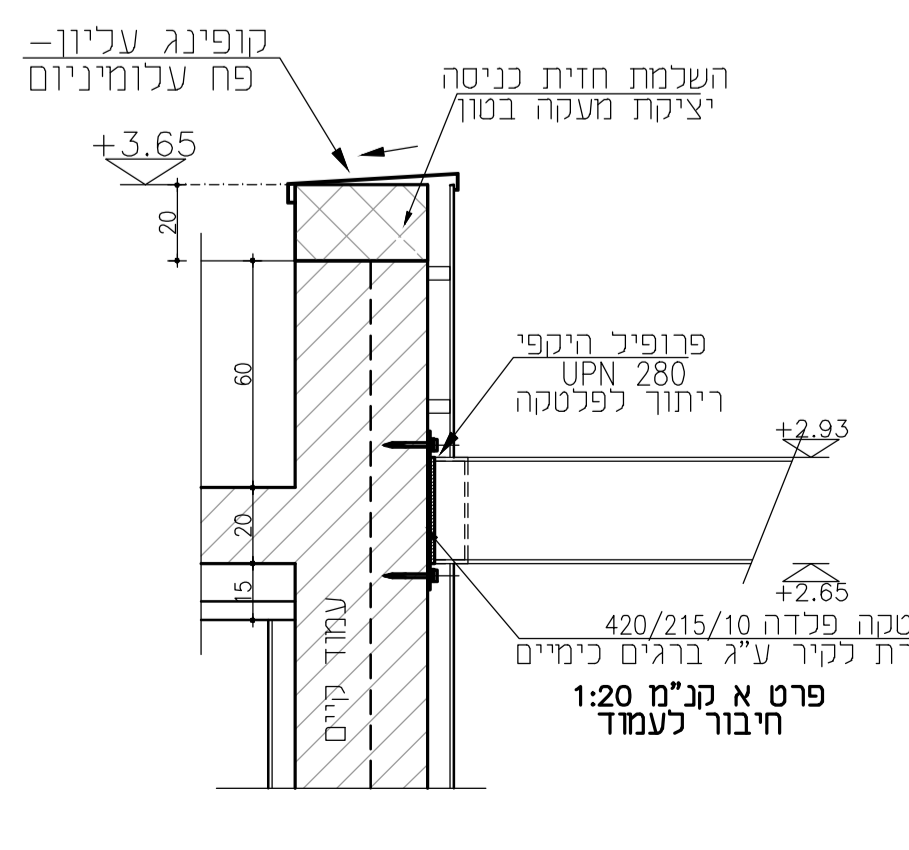
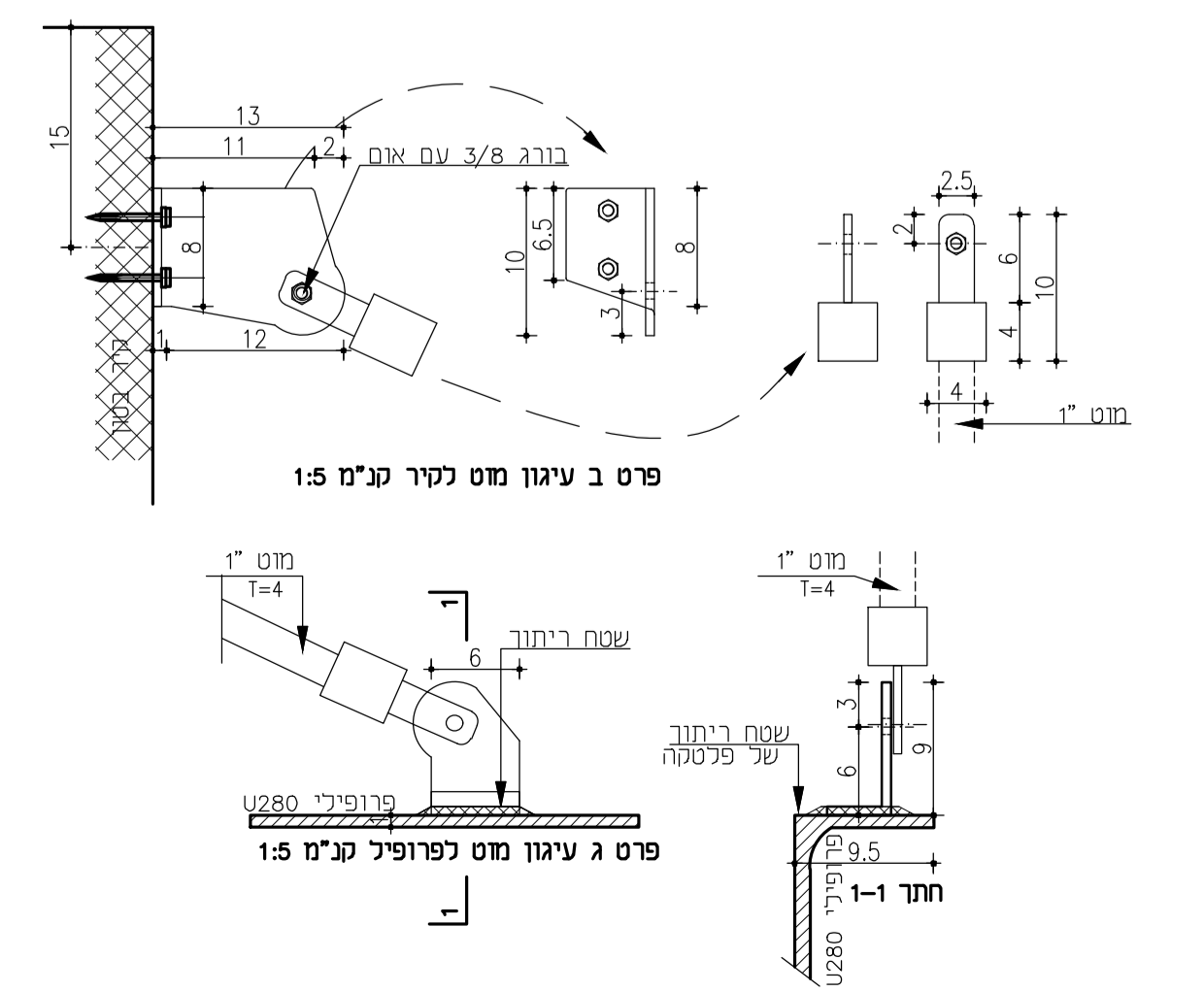
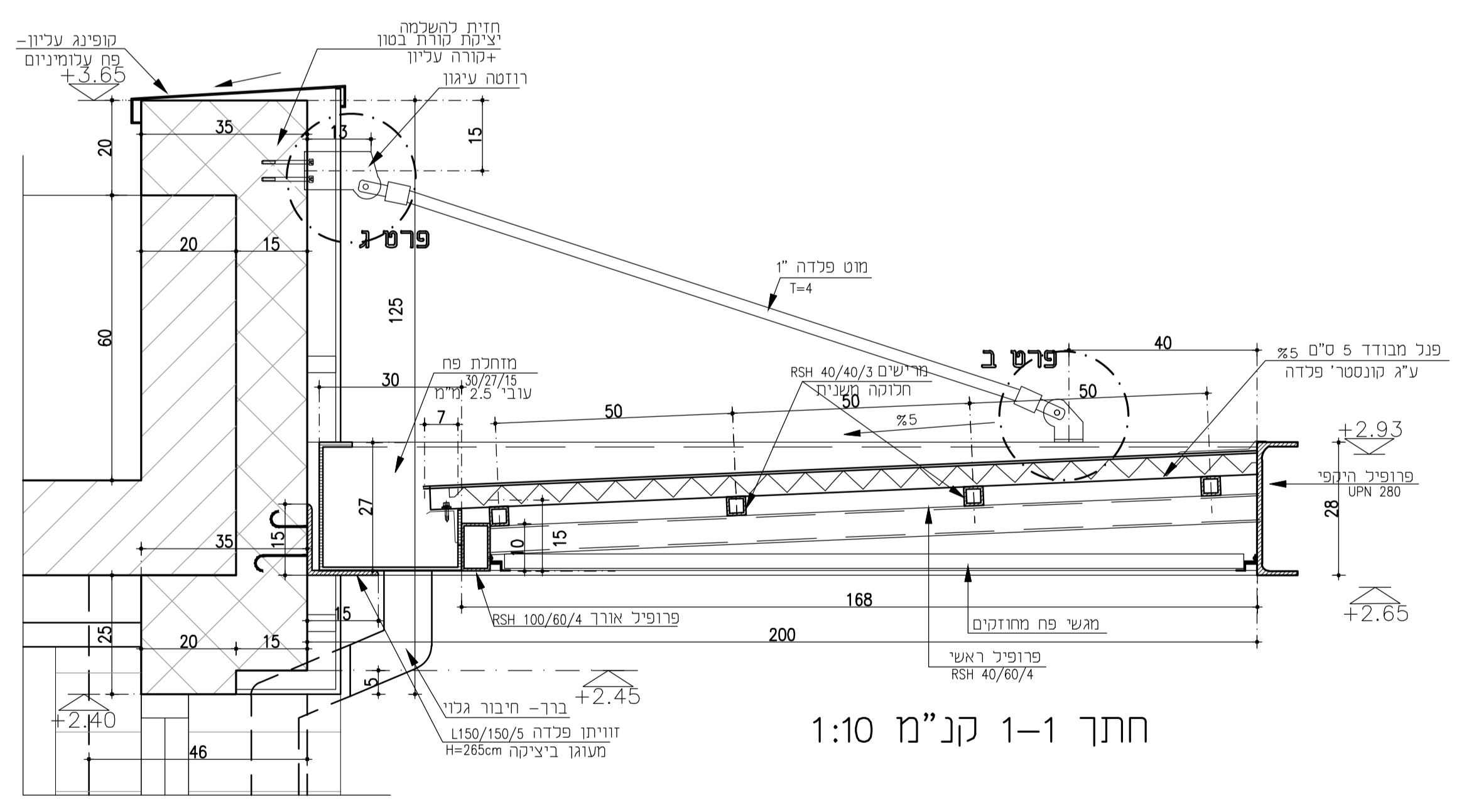


**פרטי גגון כניסה**



**פרטי גגון כניסה**

**תפוצת מחזורות**

מס' מחזור	יועץ	מחזור	מחזור	מחזור	מחזור	מחזור	מחזור	מחזור	מחזור
0									
1									
2									
3									
4									
5									

**שינויים**

מס'	מחזור השינוי	תאריך
1		
2		
3		
4		
5		

**אגוד אדריכלות ועיצוב**  
 אגוד חברים 48, טירת שחר מסלול הדד, סניף 07-4980667  
 סניף - 04-6933033  
 E-mail: agor.office@gmail.com

מס' פרויקט: 17/20  
 בית העם אביבים  
 מס' גיליון: 3-1-א  
 תוכן הגיליון: תכנית גגון כניסה פרטי ביצוע

תאריך: 02.12.20

עם פרויקט:  עיצוב  לאישור  נכסד  נביעה

מתכנן: אורי גורי גבי תאריך:  
 עורכת: ביקר/אשר גורי אשר

על התכנון לבדוק את כל הפרטים, על כל שטח או אי התאמה עליו לדווח למתכנן או לקבוע גודל פי חזירה בנפרד כל החלטות שדורות למתכנן